



Mikroskop ·

Duolux / BioDiscover / Biolux / Erudit / Biorit

CS Návod k použití

DE Besuchen Sie unsere Website über den folgenden QR Code oder Weblink um weitere Informationen zu diesem Produkt oder die verfügbaren Übersetzungen dieser Anleitung zu finden.

EN Visit our website via the following QR Code or web link to find further information on this product or the available translations of these instructions.

FR Si vous souhaitez obtenir plus d'informations concernant ce produit ou rechercher ce mode d'emploi en d'autres langues, rendez-vous sur notre site Internet en utilisant le code QR ou le lien correspondant.

NL Bezoek onze internetpagina via de volgende QR-code of weblink, voor meer informatie over dit product of de beschikbare vertalingen van deze gebruiksaanwijzing.

ES ¿Desearía recibir unas instrucciones de uso completas sobre este producto en un idioma determinado? Entonces visite nuestra página web utilizando el siguiente enlace (código QR) para ver las versiones disponibles.

IT Desidera ricevere informazioni esaustive su questo prodotto in una lingua specifica? Venga a visitare il nostro sito Web al seguente link (codice QR Code) per conoscere le versioni disponibili.



www.bresser.de/download/micro-bio



GARANTIE · WARRANTY · GARANTÍA · GARANZIA



www.bresser.de/warranty_terms

Obsah

1	Tiráž	4
2	Informace o platnosti	4
3	Informace k tomuto návodu	4
4	Účel použití	4
5	Všeobecné výstražné pokyny	5
6	Přehled součástí	7
7	Poloha stanoviště	8
8	Nastavení napájení a zapnutí přístroje	8
9	Vložení preparátů	8
10	Pozorování	8
11	Čištění a údržba	9
12	Likvidace	9
13	Záruka	10
14	ES Prohlášení o shodě	10

1 Tiráž

Bresser GmbH
Gutenbergstr. 2
46414 Rhede
Germany

<http://www.bresser.de>

Informace o nárocích z odpovědnosti nebo o požadavcích na servis naleznete v kapitolách „Záruka“ a „Servis“ v této dokumentaci. Na případné žádosti nebo písemné návrhy zaslané na adresu výrobce nemůžeme reagovat. Žádáme proto o vaše pochopení.

Možnost chyb vyhrazena – technické specifikace podléhají změnám.

Copyright: 2017Bresser GmbH

Všechna práva vyhrazena.

Bez písemného souhlasu výrobce není dovoleno tuto dokumentaci ani její části žádným způsobem reprodukovat (např. kopírováním, tiskem atd.). Dále je zakázáno tuto dokumentaci používat nebo předávat elektronickými systémy (např. jako obrazový soubor, na webových stránkách atd.).

Popisy a značky příslušných firem použité v této dokumentaci jsou obecně chráněny předpisy upravujícími používání ochranných známek, značek a/nebo patentů, které platí pro Německo, Evropskou unii a/nebo jiné země.

2 Informace o platnosti

Tato dokumentace platí pro produkty s položkovými čísly uvedenými níže:

5116200 8855000 8855001 8855002 8855003 8855004 8855100 9039000 9039001 5012000
5013000 5110000 5101000 micro-bio-beginner

Verze příručky: v062017a

Popis příručky: Manual_Biological-Microscopes-Beginners_cs_BRESSER_v062017a

Při jakýchkoli dotazech na ohledně servisu uvádějte tyto informace.

3 Informace k tomuto návodu



POZNÁMKA

Tento návod k obsluze musí být pokládán za nedílnou součást přístroje.

Před používáním přístroje si pečlivě přečtěte bezpečnostní pokyny a návod k obsluze.

Tento návod k obsluze uschovejte pro případné pozdější použití. Při prodeji nebo předání přístroje dalším osobám musíte přístroj prodat/předat dalšímu vlastníkovi/uživateli spolu s návodem k obsluze.

4 Účel použití

- Tento přístroj nesmí obsluhovat osoby (včetně dětí) s omezenými fyzickými, senzorickými nebo psychologickými schopnostmi či osoby s nedostatkem zkušeností s obsluhou těchto přístrojů a/nebo nedostatkem potřebných znalostí. Tyto osoby mohou přístroj používat pouze pod dohledem zkušené osoby, která zajistí jejich bezpečnost nebo jim zprostředkuje pokyny, jak přístroj používat.
- Tento výrobek je určen výhradně pro soukromé použití.
- Byl vyvinut pro zvětšené zobrazení při pozorování přírody.
- Přístroj je určen k provozování pouze ve vnitřních prostorech!

5 Všeobecné výstražné pokyny



⚠ VÝSTRAHA

Nebezpečí zásahu elektrickým proudem!

Tento přístroj obsahuje elektronické součásti, které jsou napájeny zdrojem proudu (síťový adaptér a/ nebo baterie). Při neodborném použití tohoto produktu existuje nebezpečí zásahu elektrickým proudem. Zásah elektrickým proudem může vést k těžkým až smrtelným zraněním. Dbejte proto bezpodmínečně následujících bezpečnostních pokynů.

- Vytažením síťové zástrčky přerušete přívod proudu, pokud přístroj nepoužíváte, v případě delšího přerušení provozu a před zahájením veškerých údržbářských a čistících prací.
- Přístroj umístěte tak, aby se dal kdykoliv odpojit od rozvodné sítě. Síťová zásuvka by se měla nacházet vždy v blízkosti přístroje a měla by být dobře přístupná, neboť zástrčka síťového kabelu slouží k odpojování od rozvodné sítě.
- Chcete-li přístroj odpojit od rozvodné sítě, táhněte vždy za zástrčku, nikoliv za kabel!
- Před spuštěním zařízení zkontrolujte, zda kabely a přípojky nejsou poškozeny.
- Poškozené zařízení nebo zařízení s poškozenými součástmi pod elektrickým napětím nikdy neuvádějte do provozu! Poškozené součásti musí být neprodleně vyměněny v autorizované servisní provozovně.
- Přístroj provozujte jen v dokonale suchém prostředí a přístroje se nedotýkejte mokřými nebo vlhkými částmi těla.



⚠ VÝSTRAHA

Nebezpečí zadušení!

Při neodborném použití tohoto produktu existuje nebezpečí zadušení, zvláště pro děti. Dbejte proto bezpodmínečně následujících bezpečnostních pokynů.

- Zabraňte dětem v přístupu k balicím materiálům (plastové sáčky, pryžové pásky atd.)! Hrozí NEBEZPEČÍ UDUŠENÍ!
- Tento výrobek obsahuje malé díly, které by děti mohly spolknout! Hrozí NEBEZPEČÍ UDUŠENÍ!
- Dojde-li k polknutí malých částí, okamžitě vyhledejte lékařskou pomoc!



⚠ VÝSTRAHA

Nebezpečí exploze!

Při neodborném použití tohoto produktu existuje nebezpečí exploze. Dbejte bezpodmínečně následujících bezpečnostních pokynů, abyste zabránili explozi.

- Zařízení nevystavujte vysokým teplotám. Používejte pouze přiložený napájecí zdroj. Zařízení nezkratujte a neodhazujte do ohně! Nadměrné horko a nevhodná manipulace mohou způsobit krátký styk, požár nebo dokonce výbuch!



⚠ POZOR

Nebezpečí zranění!

Tento přístroj obsahuje stavební díly a/nebo příslušenství, kterými mohou být při neodborném použití způsobena lehká až těžká zranění. Dbejte proto bezpodmínečně následujících bezpečnostních pokynů, abyste takovým zraněním předešli.

-
- Pro práci s tímto přístrojem se často používají ostrohranné a špičaté pomocné prostředky. Ukládejte proto tento přístroj a také všechny části příslušenství a pomocné prostředky na místě nepřístupném pro děti. Hrozí NEBEZPEČÍ ZRANĚNÍ!
 - Dodávané chemikálie a kapaliny nepatří do rukou dětí! Chemikálie nepožívejte! Po použití si důkladně umyjte ruce pod tekoucí vodou. V případě zasažení očí či úst vypláchněte oči nebo ústa vodou. Při potížích neprodleně vyhledejte lékaře a předložte mu předmětné látky.

POZOR



Nebezpečí požáru!

Při neodborném použití tohoto produktu existuje nebezpečí požáru. Dbejte bezpodmínečně následujících bezpečnostních pokynů, abyste zabránili vzniku požárů.

-
- Větrací otvory nebo chladicí žebra přístroje nikdy nezakrývejte během provozu, nebo dokud přístroj nebude úplně ochlazený!

POZNÁMKA



Nebezpečí věcných škod!

Při neodborném zacházení může být poškozen přístroj a/nebo jeho části. Používejte proto přístroj pouze podle následujících bezpečnostních pokynů.

-
- Přístroj nerozebírejte! Obráťte se v případě závady na vašeho odborného prodejce. Prodejce se spojí se servisním střediskem a může přístroj příp. zaslat do servisního střediska za účelem opravy.
 - Přístroj nevystavujte vysokým teplotám a chraňte jej před působením vody a vysoké vlhkosti vzduchu.
 - Přístroj nevystavujte žádným otřesům!
 - Pro tento přístroj používejte jen příslušenství a náhradní díly, které odpovídají technickým údajům.

6 Přehled součástí

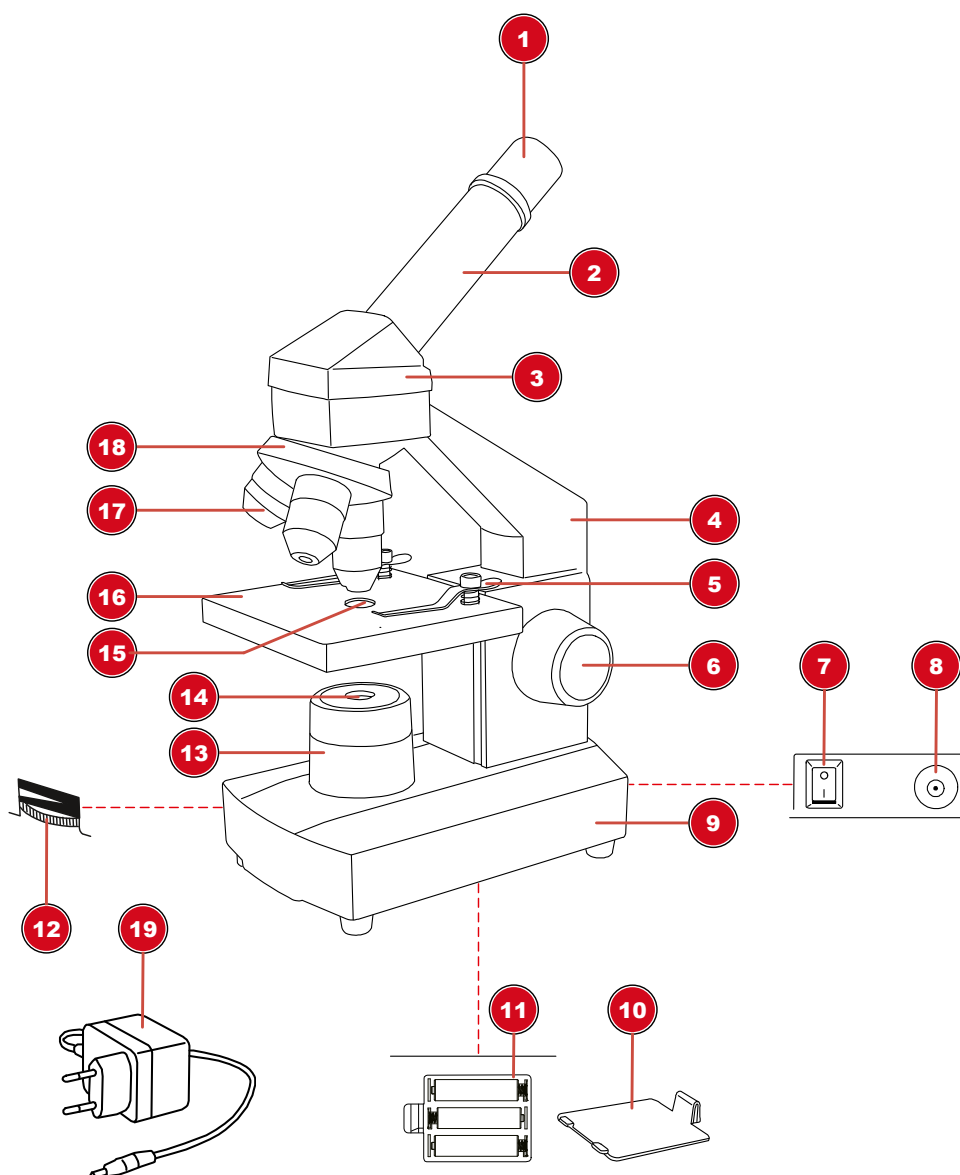


Illustration 2: Přehled součástí biologických mikroskopů

1 Okulár (může být také vybaven dvojicí okulárů) (volitelné vybavení v závislosti na modelu)	2 Držák okuláru
3 Hlavice mikroskopu	4 Rameno mikroskopu
5 Upínací svorky	6 Makrošroub
7 Spínač zapnutí/vypnutí	8 DC zásuvka pro koaxiální konektor (alternativně může být také vybaven zástrčkou C14) (volitelné příslušenství v závislosti na modelu)
9 Stativ mikroskopu	10 Kryt prostoru pro baterie (volitelné příslušenství, v závislosti na modelu)
11 Prostor pro baterie (volitelné příslušenství, v závislosti na modelu)	12 Otočný stmívač (volitelné příslušenství v závislosti na modelu)
13 Osvětlovací jednotka	14 Čočka
15 Osvětlovací otvor	16 Stolek
17 Objektiv	18 Nosič objektivů

19 Napájecí adaptér s Euro zástrčkou, napájecím kabelem a koaxiálním konektorem (může být také vybaven Euro zástrčkou a zásuvkou C13) (volitelné příslušenství v závislosti na modelu)

7 Poloha stanoviště

Před montáží a uvedením do provozu si vyberte vhodné stanoviště.

Umístěte přístroj na stabilní a rovný povrch, na němž nebude vystaven otřesům.

8 Nastavení napájení a zapnutí přístroje

V závislosti na modelu lze přístroj napájet z baterií nebo z rozvodné sítě (napájecí adaptér / kabel).

Provoz na baterie (v závislosti na modelu)

1. Demontujte kryt prostoru pro baterie.
2. Vložte baterie do prostoru pro baterie.
3. Instalujte zpět kryt prostoru pro baterie.
4. Přístroj zapnete přepnutím přepínače ZAP/VYP do polohy "I".
5. Otáčením otočného stmívače nastavte jas osvětlení. (volitelná funkce v závislosti na modelu)
6. Přístroj vypnete tak, že přepínač ZAP/VYP přepnete do polohy "O".

Provoz při napájení ze sítě (v závislosti na modelu)

1. Vložte konektor napájecího kabelu do zásuvky přívodu stejnosměrného napájení na zařízení.
2. Zasuňte Euro zástrčku napájecího kabelu do síťové zásuvky (maximální napětí 230V).
3. Přístroj zapnete přepnutím přepínače ZAP/VYP do polohy "I".
4. Otáčením otočného stmívače nastavte jas osvětlení. (volitelná funkce v závislosti na modelu)
5. Přístroj vypnete tak, že přepínač ZAP/VYP přepnete do polohy "O".

9 Vložení preparátů

1. Otáčením makrošroubu spusťte desku stolku zcela dolů.
2. Zezadu stiskněte upínací svorky tak, aby se jejich přední část nadzvedla.
3. Sklíčko s preparátem zasuňte z přední strany pod zdvižené upínací svorky.
4. Upínací svorky opatrně spusťte tak, aby byl preparát řádně upevněn.

10 Pozorování



POZNÁMKA

Použití okuláru a objektivů

Použitím určitého konkrétního okuláru nebo objektivu dosáhnete individuální hodnoty zvětšení pozorovaného objektu. Zvětšení je na okuláru a objektivu vyznačeno dobře viditelnými číselnými hodnotami (např. 10x pro 10násobné zvětšení, 4x pro 4násobné zvětšení).

1. Otáčením makrošroubu spusťte desku stolku zcela dolů.
2. Vložte preparát a umístěte jej uprostřed pod objektivem.
3. Nad desku stolku nastavte objektiv s nejnižším zvětšením.
4. Do držáku okuláru vložte okulár s nejnižším zvětšením.
5. Zapněte přístroj a osvětlení.

- Podívejte se do okuláru a desku stolku zvedejte otáčením makrošroubu nahoru, dokud nevidíte ostrý obraz.
- Bude-li to nutné, upravte ostrost obrazu pootočením mikrošroubu.



POZNÁMKA

Dejte pozor, aby nedošlo k poškození preparátu!

Šroubem při ostření otáčejte velmi pomalu, aby nedošlo k tomu, že se objektiv dotkne sklíčka nebo preparátu. Zabráňte tak poškození některého z nich nebo obou. Zaostřovacím šroubem otáčejte, pouze dokud se nezastaví, a nevyvíjejte příliš velký tlak.

11 Čištění a údržba

- Chraňte přístroj před prachem a vlhkostí.
- Dbejte na to, abyste se žádných optických ploch nedotýkali prsty ani je jinak nekontaminovali.
- Před použitím zkontrolujte, zda je zcela odstraněna zbytková vlhkost.
- Vytažením síťové zástrčky přerušete přívod proudu, pokud přístroj nepoužíváte, v případě delšího přerušování provozu a před zahájením veškerých údržbářských a čistících prací.
- Čištění provádějte pouze zvnějšku přístroje suchou tkaninou. Nepoužívejte čisticí kapalinu, aby nedošlo k poškození elektroniky.
- K čištění lakovaných nebo plastových částí nepoužívejte organická rozpouštědla (např. alkohol, ether, aceton, xylol nebo jiná ředidla)!
- Před čištěním optické prvky (např. objektiv, okulár apod.) demontujte.
- Nejprve odstraňte prach z povrchu čoček.
- Používejte vysoce kvalitní utěrky na čištění objektivů nebo měkký hadřík a navlhčete jej trochou čistého alkoholu (lze zakoupit v lékárně). Otřete povrch čoček.
- Přes mikroskop přetáhněte ochranný kryt proti prachu* a uložte jej v uzavřeném obalu na suchém místě bez výskytu plísní. Nebudou-li delší dobu používány, uložte mikroskop a příslušenství do příslušných obalů. Objektivy a okuláry se také doporučuje uchovávat v uzavřených nádobách s vysoušedlem.

(* v závislosti na modelu může být součástí obsahu ochranný kryt proti prachu a krabice)



POZNÁMKA

Pamatujte:

Dobře udržovaný mikroskop si uchová svou optickou kvalitu po celá léta a udržuje tak svou hodnotu.

12 Likvidace



Balící materiál zlikvidujte podle druhu. Informace týkající se řádné likvidace získáte u komunální organizace služeb pro likvidaci a nebo na úřadě pro životní prostředí.

Nevyhazujte elektrické přístroje do domovního odpadu!

Podle evropské směrnice 2002/96/EG o starých elektrických a elektronických přístrojích a její realizace v národním právu se musí opotřebené elektropřístroje ukládat samostatně a musí se předat k recyklaci odpovídající ustanovením pro ochranu životního prostředí.

V souladu s předpisy týkajícími se běžných a dobíjecích baterií je jejich likvidace v komunálním odpadu výslovně zakázána. Ujistěte se, že jste použité baterie zlikvidovali podle zákona – v místním sběrném místě nebo v maloobchodní síti. Likvidace v domácím odpadu porušuje směrnici o bateriích.


Baterie obsahující toxiny jsou označeny značkou a chemickým symbolem. „Cd“ = kadmium, „Hg“ = rtuť, „Pb“ = olovo.

13 Záruka

Řádná záruční doba činí 2 roky a začíná v den zakoupení. Abyste mohli využít prodlouženou, dobrovolnou záruční dobu, která je uvedena například na dárkovém obalu, je nutná registrace na našich webových stránkách.

Úplné záruční podmínky a informace o možnosti prodloužení a o servisních službách naleznete na stránkách www.bresser.de/warranty_terms

14 ES Prohlášení o shodě

 „Prohlášení o shodě“ v souladu s použitelnými směrnici a odpovídajícími normami zhotovila společnost Bresser GmbH. Na vyžádání jej lze kdykoliv předložit k nahlédnutí.

Service

DE AT CH BE

Bei Fragen zum Produkt und eventuellen Reklamationen nehmen Sie bitte zunächst mit dem Service-Center Kontakt auf, vorzugsweise per E-Mail.

E-Mail: service@bresser.de
Telefon*: +49 28 72 80 74 350

BRESSER GmbH
Kundenservice
Gutenbergstr. 2
46414 Rhede
Deutschland

*Lokale Rufnummer in Deutschland (Die Höhe der Gebühren je Telefonat ist abhängig vom Tarif Ihres Telefonanbieters); Anrufe aus dem Ausland sind mit höheren Kosten verbunden.

GB IE

Please contact the service centre first for any questions regarding the product or claims, preferably by e-mail.

e-mail: service@bresseruk.com
Telephone*: +44 1342 837 098

BRESSER UK Ltd
Unit 1 starborough Farm,
Starborough Road, Nr Marsh Green,
Edenbridge, Kent TN8 5RB
Great Britain

*Number charged at local rates in the UK (the amount you will be charged per phone call will depend on the tariff of your phone provider); calls from abroad will involve higher costs.

FR BE

Si vous avez des questions concernant ce produit ou en cas de réclamations, veuillez prendre contact avec notre centre de services (de préférence via e-mail).

e-mail: sav@bresser.fr
Téléphone*: 00 800 6343 7000

BRESSER France SARL
Pôle d'Activités de Nicopolis
260, rue des Romarins
83170 Brignoles
France

*Prix d'un appel local depuis la France ou Belgique

NL BE

Als u met betrekking tot het product vragen of eventuele klachten heeft kunt u contact opnemen met het service centrum (bij voorkeur per e-mail).

e-mail: info@folux.nl
Teléfono*: +31 528 23 24 76

Folux B.V.
Smirnoffstraat 8
7903 AX Hoogeveen
Nederlands

*Het telefoonnummer wordt in het Nederland tegen lokaal tarief in rekening gebracht. Het bedrag dat u per gesprek in rekening gebracht zal worden, is afhankelijk van het tarief van uw telefoon provider; gesprekken vanuit het buitenland zullen hogere kosten met zich meebrengen.

ES PT

Si desea formular alguna pregunta sobre el producto o alguna eventual reclamación, le rogamos que se ponga en contacto con el centro de servicio técnico (de preferencia por e-mail).

e-mail: servicio.iberia@bresser-iberia.es
Teléfono*: +34 91 67972 69

BRESSER Iberia SLU
c/Valdemorillo,1 Nave B
P.I. Ventorro del cano
28925 Alcorcón Madrid
España

*Número local de España (el importe de cada llamada telefónica dependen de las tarifas de los distribuidores); Las llamadas des del extranjero están ligadas a costes suplementarios.