

Modular Series

INSTRUCTION MANUAL

Model
SZ-STL5
SZ-STL5LED

Version: 3
Issued: 01, 12, 2014



Table of Contents

Warning

Intended use

Package Contents

Product specifications

Assembly

Overview

Installation to desk

Adjusting the Mount Bracket Resistance

Equipment disposal

Warning

This microscope is a scientific precision instrument designed to last for many years with a minimum of maintenance. It is built to high optical and mechanical standards and to withstand daily use.

We remind you that this manual contains important information on safety and maintenance, and that it must therefore be made accessible to the instrument users.

We decline any responsibility deriving from incorrect instrument use uses that does not comply with this manual.

Intended use

For research and teaching use only. Not intended for any animal or human therapeutic or diagnostic use.

Package Contents

DESCRIPTION	QUANTITY
Arm	1
Focus with knobs	1
Desk clamp	1
Wall support	1
Spacer	1
Allen wrenches	4
Illuminator arm (SZ-STL5LED)	2
Control box (SZ-STL5LED)	1
Power supply 6v (SZ-STL5LED)	1

Product specifications

Weight Capacity: 3kg~8kg.
Maximum Extension: 577mm.
Depth from Pole (Closed): 75mm.
Tilt adjustment: +/-90 degree.
Swing adjustment: +/-90 degree
Pivot: 360/180/360 degree.

SZ-STL5LED

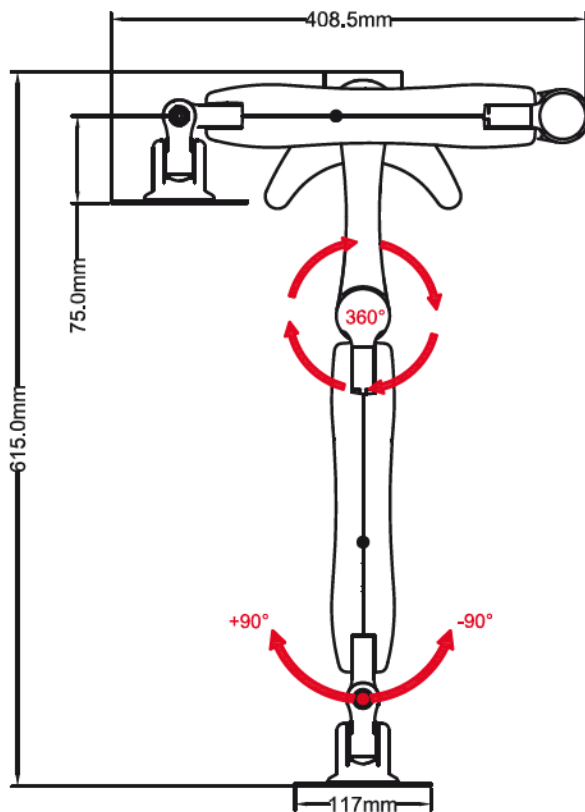
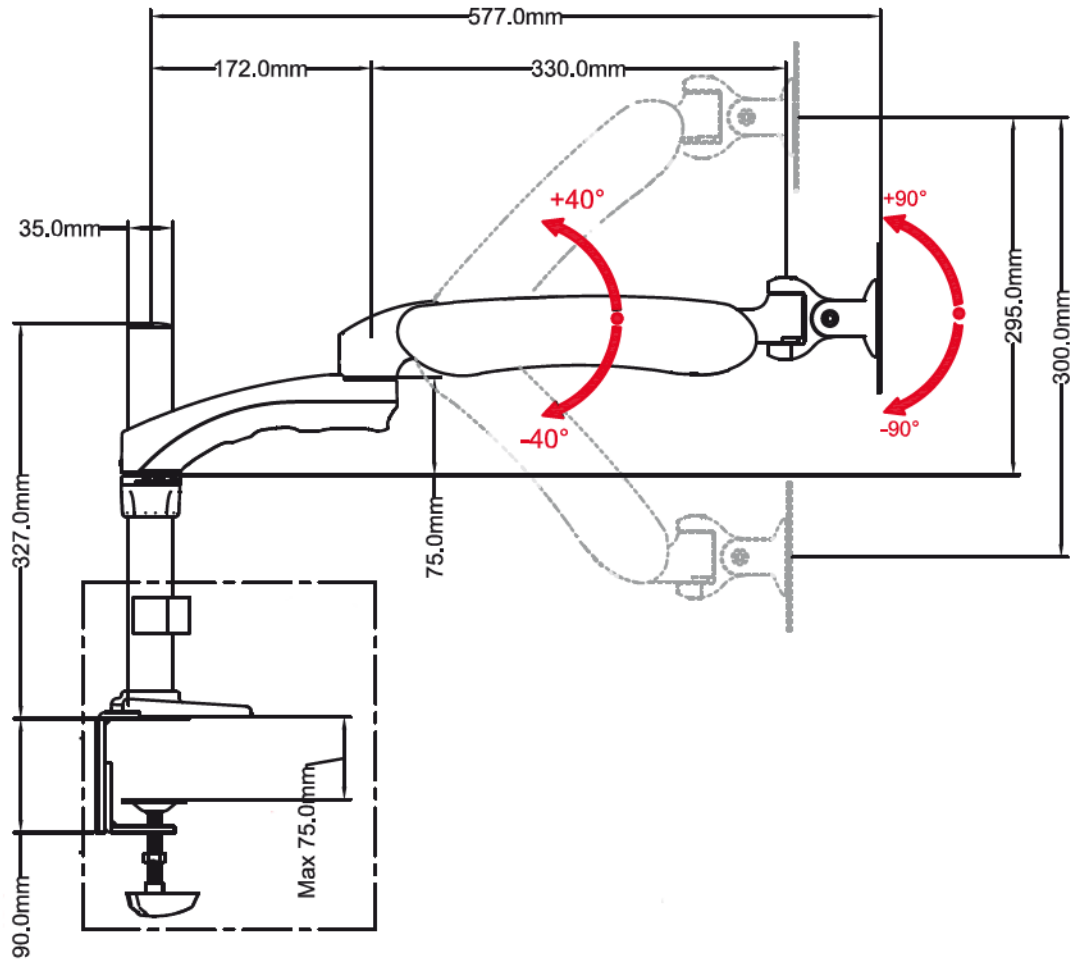
Stand: with white X-LED³ incident illumination system.
Intensity control using two dedicated knobs.
LED power: 3.5W (x2), each comparable to a 50W halogen bulb.
Color temperature: 6300K
LED average lifetime: approx. 50000h.
Provided power supply: 6V 2,5A

Assembly (SZ-STL5)

Mount the focus on to the arm, using the provided screws and allen wrench.



Overview



Installation to desk

1. Adjust the height of the Desk Clamp (2) to suit desktop surface (See Figure 1)



Figure 1

2. Attach the Desk Clamp (2) on to the edge of the desk in the desired position and with the clamp opening facing towards the edge of desktop (See Figure 2). Tighten by hand to ensure that the Desk Clamp fully clamps to the desktop surface and is secure (See Figure 3).



Figure 2



Figure 3

3. To position the Collar at your desired height, you will need to loosen the Collar as shown. Tighten by hand until the Collar is firmly in place (See figure 4)

DETAILED VIEW

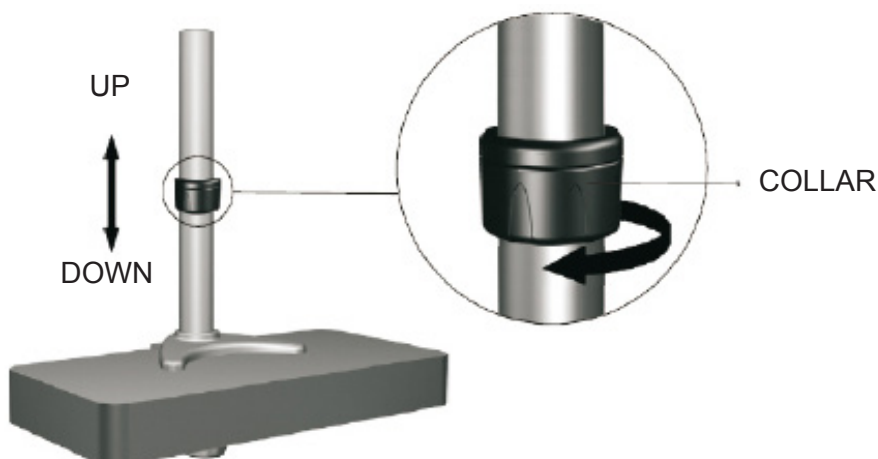


Figure 4

Adjusting the Mount Bracket Resistance

1. Product is brilliantly engineered to control the resistance in the Tilter Mount Bracket to suit swing side to side of 90 degree and tilt forward and backward of 90 degree. It is possible to control the amount of resistance in the Tilter Mount Bracket.
2. If the Tilter Mount Bracket tends to automatically fall, it may be required to adjust the Tilter Mount Bracket joint to suit your microscope tilt position of forward and backward of 90 degree. This can be done by using Hex Allen Wrench 6mm to increase the resistant of the Tilter Mount Bracket in order to secure tilt position, adjust the M5x15mm Tension Hex Socket Cap Screw located around the Tilter Mount Bracket Joint using 6mm Hex Allen Wrench. (See Figure 5).

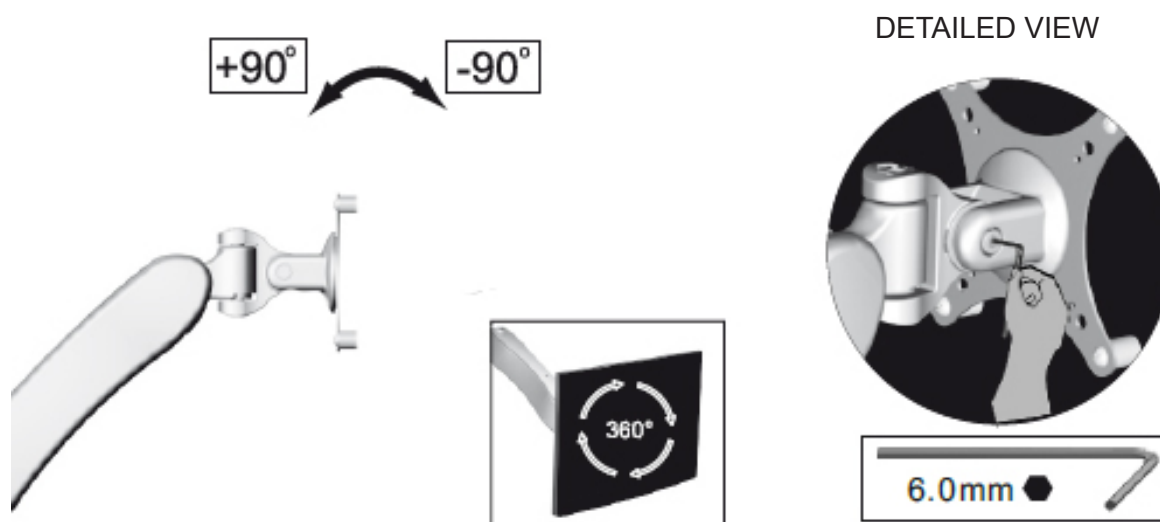


Figure 5

3. To increase or decrease the resistance of the Pivot Joint to suit microscope swing side to side, adjust the Tension Hex Cap Screw located on front side of the Articulating Arm to secure the position. (See Figure 6).
4. To increase the resistance, tighten the M5x15mm Tension Hex Cap Screw using Allen Wrench 4mm in a clockwise direction. To decrease the resistance, loosen the M5x15mm Tension Hex Cap Screw using Allen Wrench 4mm supplied in an anti-clockwise direction.

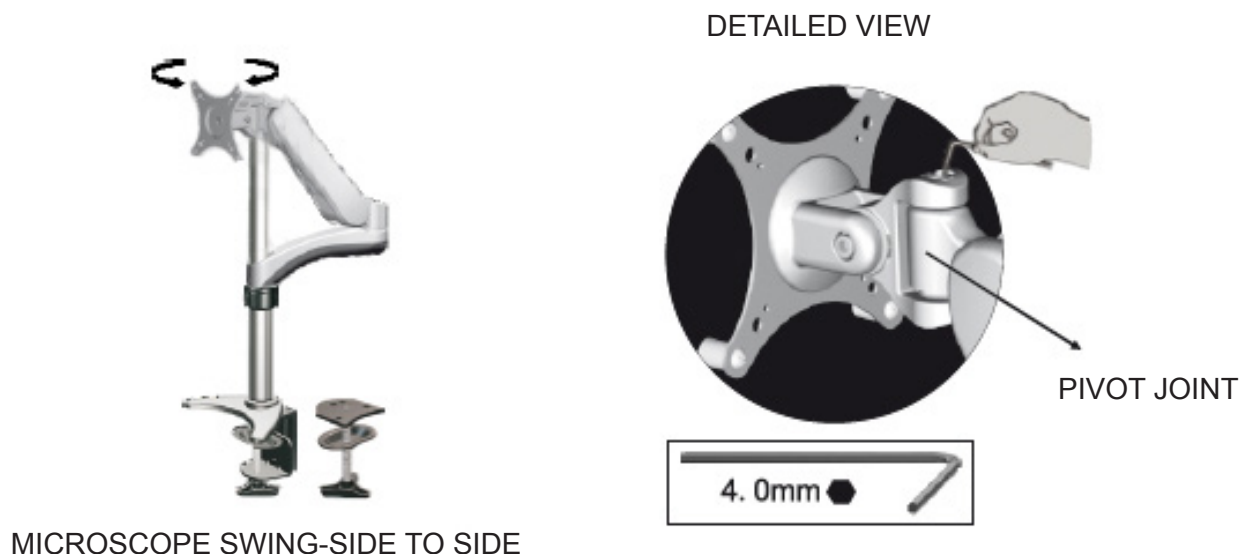


Figure 6

5. This production can be lift up and down as shown. (See Figure 7). If this product tends to automatically move to side, it may be required tension adjustment on the Articulating Arm to suit your microscope arm swing to side position. This can be done by using Hex Allen Wrench 2.5mm supplied. (See Figure 8).

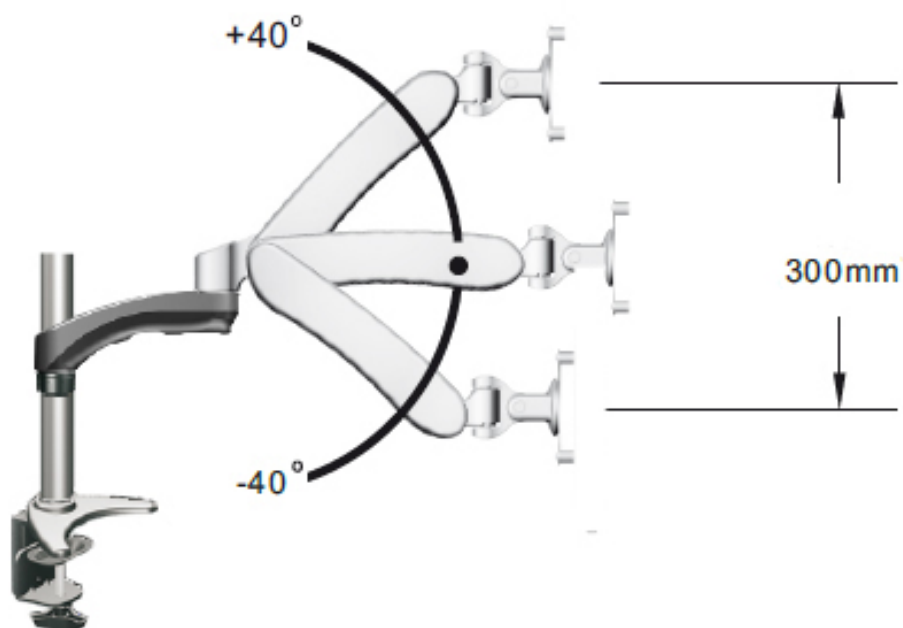


Figure 7

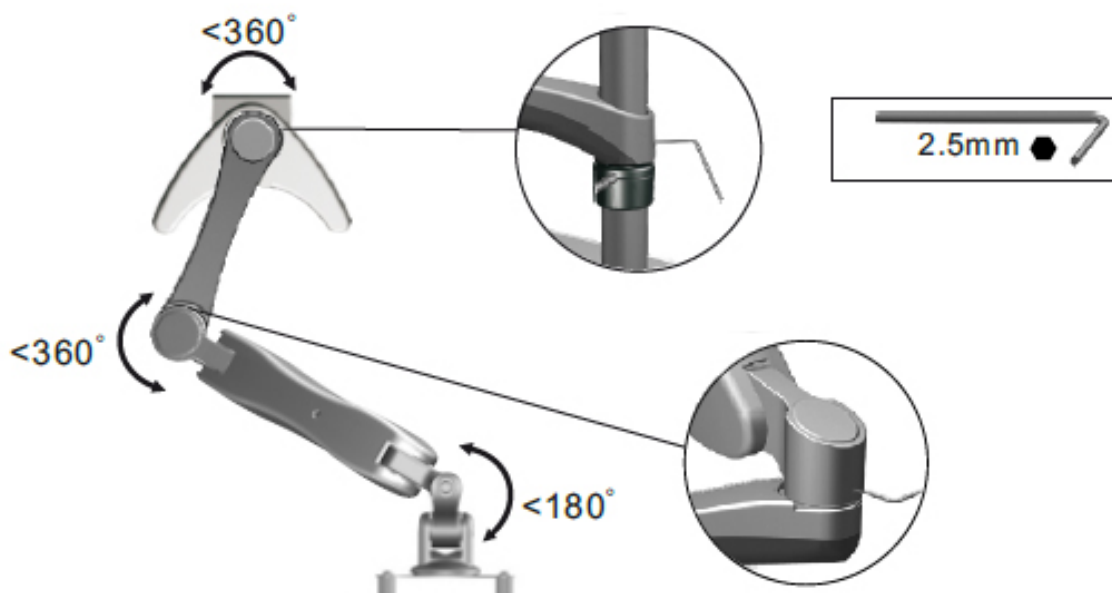
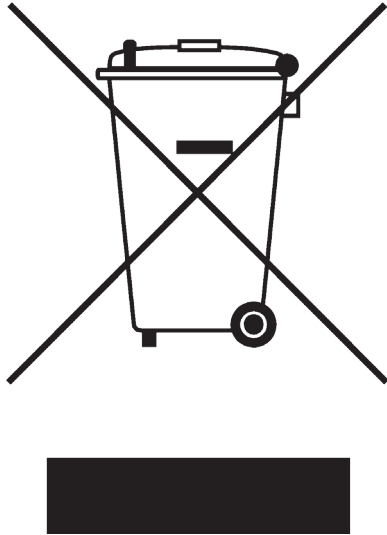


Figure 8

Equipment disposal

Art.13 Dlsg 25 july 2005 N°151. "According to directives 2002/95/EC, 2002/96/EC and 2003/108/EC relating to the reduction in the use of hazardous substances in electrical and electronic equipment and waste disposal."



The basket symbol on equipment or on its box indicates that the product at the end of its useful life should be collected separately from other waste.

The separate collection of this equipment at the end of its lifetime is organized and managed by the producer. The user will have to contact the manufacturer and follow the rules that he adopted for end-of-life equipment collection.

The collection of the equipment for recycling, treatment and environmentally compatible disposal, helps to prevent possible adverse effects on the environment and health and promotes reuse and/or recycling of materials of the equipment.

Improper disposal of the product involves the application of administrative penalties as provided by the laws in force.

Serie Modulare

MANUALE D'ISTRUZIONI

Modello
SZ-STL5
SZ-STL5LED

Versione: 3
Emesso il: 01, 12, 2014



Sommario

Avvertenze

Utilizzo

Imballo

Contenuto

Specifiche del prodotto

Assemblaggio

Panoramica

Installazione a tavolo

Regolazione della tensione del braccio

Smaltimento

Avvertenza

Questo microscopio è uno strumento scientifico di alta precisione, progettato per durare a lungo con una minima manutenzione; la realizzazione è secondo i migliori standard ottici e meccanici, per poter essere utilizzato quotidianamente. Vi ricordiamo che questo manuale contiene informazioni importanti per la sicurezza e per la manutenzione dello strumento, e deve quindi essere messo a disposizione di coloro che lo utilizzeranno. Decliniamo ogni responsabilità derivante da un utilizzo dello strumento non indicato nel presente manuale.

Utilizzo previsto

Solo per ricerca. Non è previsto alcun utilizzo di questo strumento per uso diagnostico.

Contenuto

DESCRIZIONE	QUANTITA'
Braccio	1
Messa a fuoco con manopole	1
Pinza da tavolo	1
Attacco a muro	1
Distanziatore	1
Chiavi a brugola	4
Braccio illuminatore (SZ-STL5LED)	2
Dispositivo di regolazione luminosità (SZ-STL5LED)	1
Alimentatore 6v (SZ-STL5LED)	1

Specifiche del prodotto

Peso Portata :	3kg~8kg.
Massima Estensione:	577mm.
Distanza dell'asta (chiusa):	75mm.
Regolazione inclinazione:	+/-90 gradi.
Regolazione oscillazione:	+/-90 gradi.
Rotazione:	360/180/360 gradi.

SZ-STL5LED

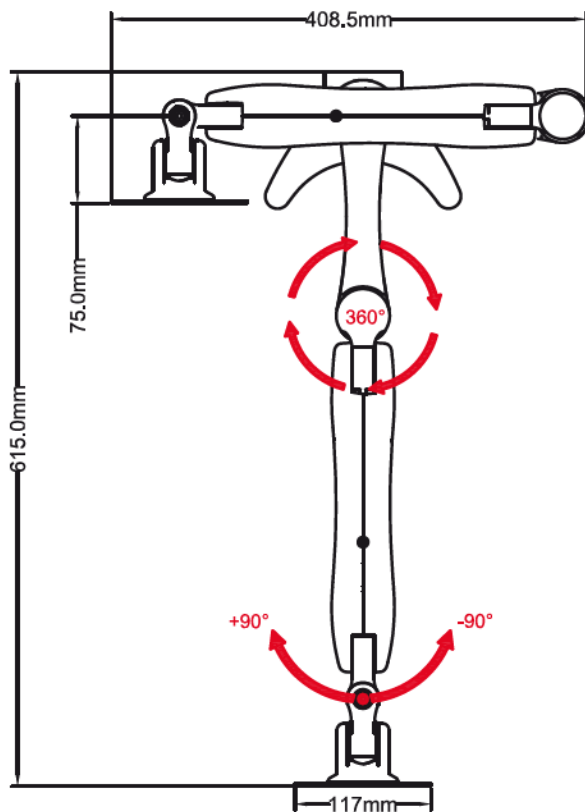
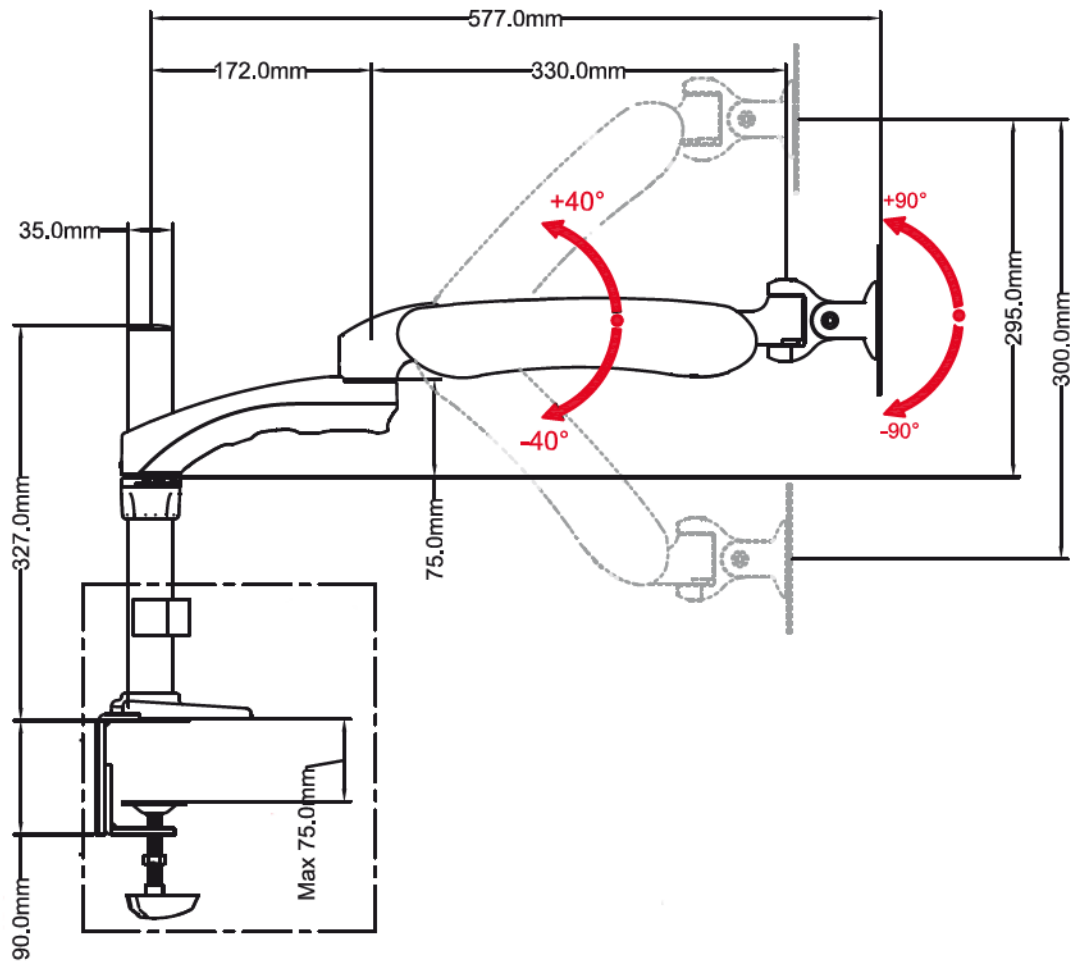
Stativo:	Con illuminazione incidente X-LED ³ con led Bianco. Regolazione intensità luminosa tramite coppia di manopole.
Potenza LED:	3.5W (x2), ciascuno comparabile a 50W alogeni.
Temperatura colore:	6300K
Vita media LED:	circa 50.000ore.
Alimentatore incluso:	6V 2,5A

Assemblaggio (SZ-STL5)

Montare il focus di messa a fuoco sul braccio, utilizzando le viti di fissaggio e le chiavi esagonali in dotazione.



Panoramica



Installazione a tavolo

1. Regolare l'altezza della pinza da tavolo (2) in base alla superficie del tavolo (vedere figura 1)



Figura 1

2. Montare la pinza da tavolo (2) al bordo del banco nella posizione desiderata (vedere figura 2). Per sicurezza tenere con le mani la pinza da tavolo finché non sia completamente chiusa e la tenuta sia sicura (vedere figura 3).

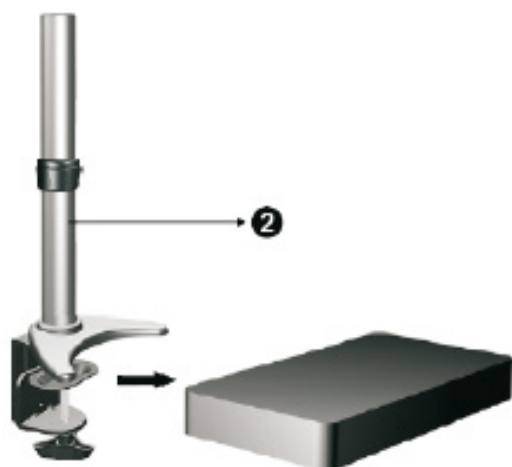


Figura 2



Figura 3

3. Posizionare l'anello all'altezza desiderata, sarà necessario allentare l'anello come mostrato. Stringere con le mani fino a che sarà fissato in modo sicuro. (vedere figura 4)

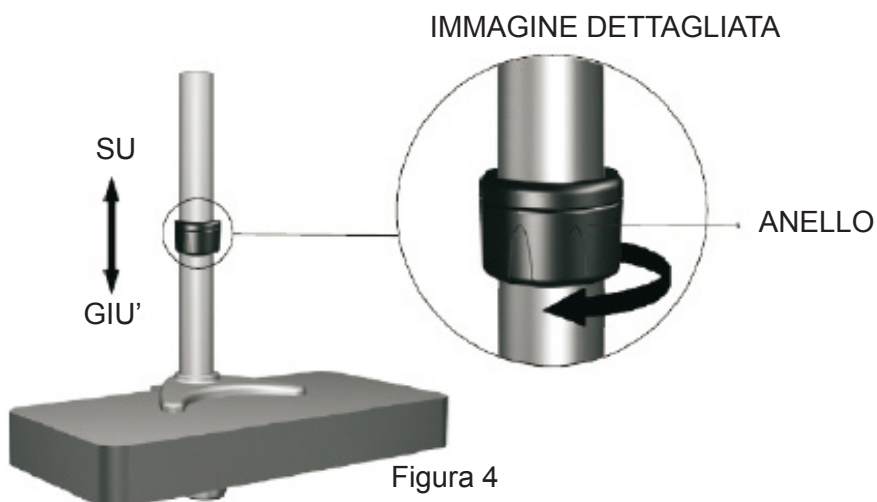


Figura 4

Regolazione della tensione del braccio

1. Questo strumento è stato sviluppato per poter regolare la resistenza all'inclinazione del braccio sia lateralmente sia dall'alto verso il basso, con un'ampiezza massima di movimento di 90 gradi in entrambe le direzioni. E' possibile controllare il livello di resistenza dello snodo del braccio.
2. Se lo snodo dell'attacco a muro tende automaticamente a scendere, è possibile sia necessario regolarne la tensione per riportare il vostro microscopio nella posizione desiderata sfruttando l'oscillazione verso l'alto o verso il basso. Questo si può fare utilizzando la chiave a brugola esagonale da 6mm per aumentare la resistenza dello snodo e fissare la posizione, regolare la Vite di Tensione con testa esagonale M5x15mm posizionata ai lati dello snodo utilizzando la chiave a brugola esagonale 6mm. (vedere figura 5).

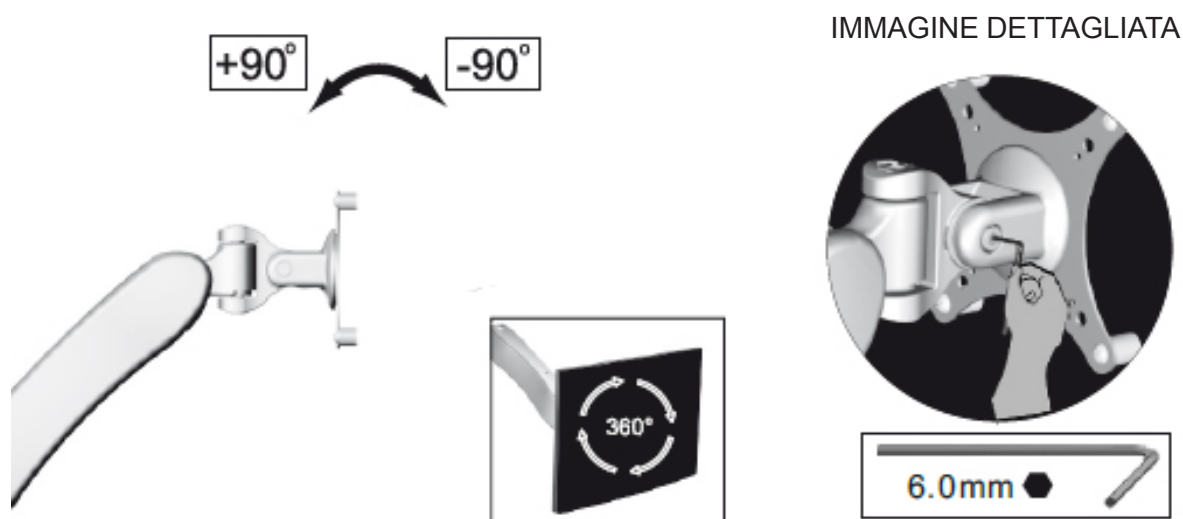


Figura 5

3. Per aumentare o diminuire la resistenza dello snodo ruotabile e permettere al microscopio di ruotare lateralmente, regolare la vite di tensione esagonale situata sul lato frontale dello snodo del braccio per fissare la posizione. (vedere Figura 6).
4. Per aumentare la resistenza, stringere la vite di tensione esagonale M5x15mm utilizzando la chiave a brugola esagonale 4mm in senso orario. Per diminuire la resistenza, allentare la vite di tensione utilizzando la chiave a brugola esagonale fornita ruotando in senso anti-orario.

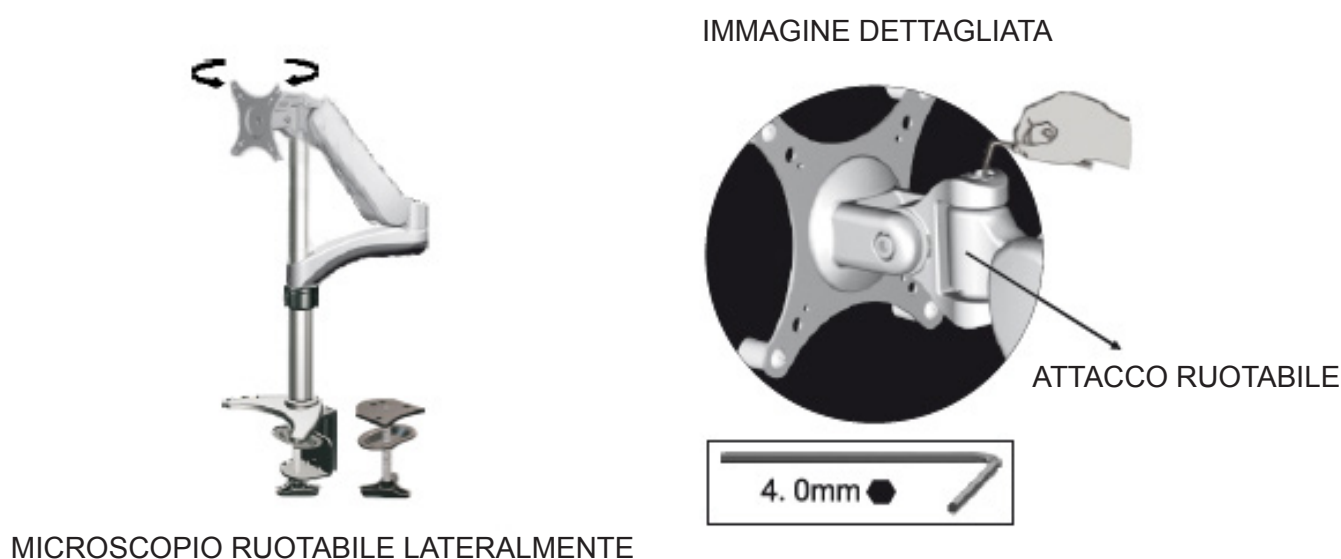


Figura 6

5. Lo strumento può salire o scendere come mostrato. (vedere figura 7). Se tende automaticamente a muoversi lateralmente, è possibile sia necessario regolare la tensione dell'articolazione del braccio per permettere al vostro microscopio di ruotare lateralmente. Questo è possibile utilizzando la chiave a brugola 2,5mm fornita. (vedere Figura 8).

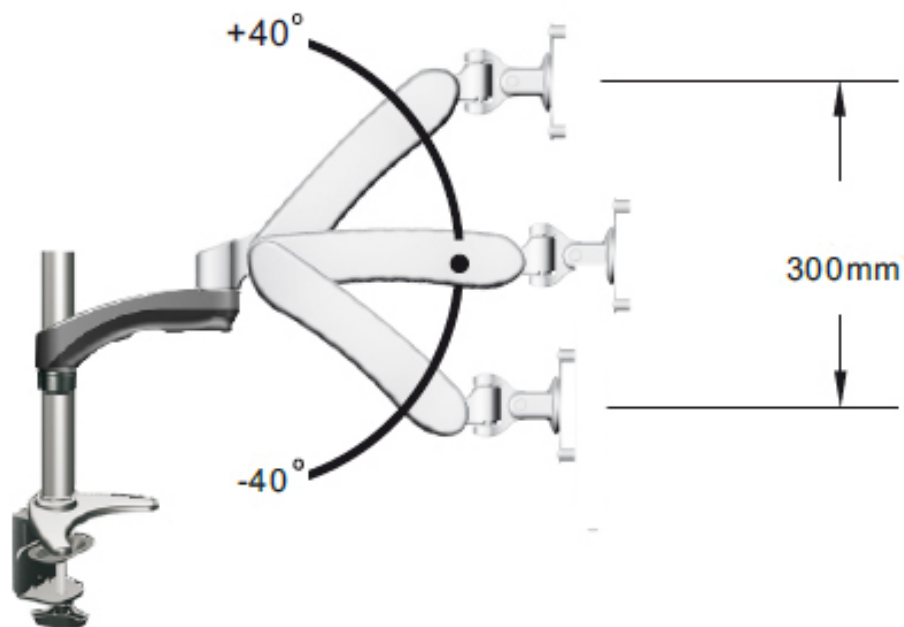


Figura 7

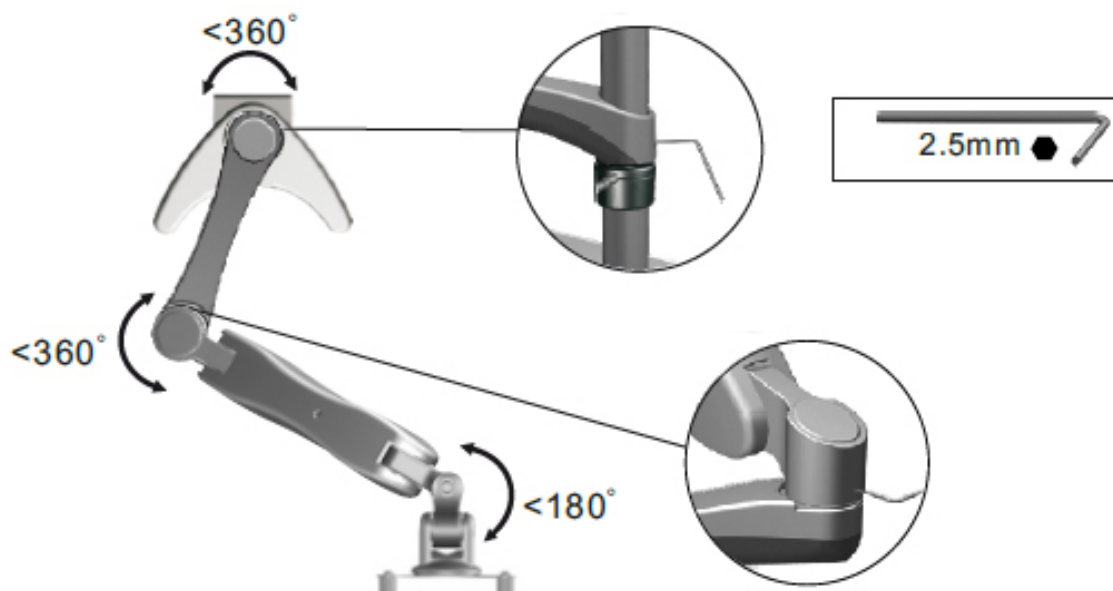


Figura 8

Smaltimento

Ai sensi dell'articolo 13 del decreto legislativo 25 luglio 2005 n°151. "Attuazione delle direttive 2002/95/CE, 2002/96/CE e 2003/108/CE, relative alla riduzione dell'uso di sostanze pericolose nelle apparecchiature elettriche ed elettroniche, nonché allo smaltimento dei rifiuti".



Il simbolo del cassonetto riportato sulla apparecchiatura o sulla sua confezione indica che il prodotto alla fine della propria vita utile deve essere raccolto separatamente degli altri rifiuti. La raccolta differenziata della presente apparecchiatura giunta a fine vita è organizzata e gestita dal produttore.

L'utente che vorrà disfarsi della presente apparecchiatura dovrà quindi contattare il produttore e seguire il sistema che questo ha adottato per consentire la raccolta separata dell'apparecchiatura giunta a fine vita.

L'adeguata raccolta differenziata per l'avvio successivo della apparecchiatura dismessa al riciclaggio, al trattamento e allo smaltimento ambientalmente compatibile contribuisce ad evitare possibili effetti negativi sull'ambiente e sulla salute e favorisce il reimpiego e/o riciclo dei materiali di cui è composta l'apparecchiatura.

Lo smaltimento abusivo del prodotto da parte del detentore comporta l'applicazione delle sanzioni amministrative previste dalla normativa vigente.

Serie Modular

MANUAL DE INSTRUCCIONES

Modelo
SZ-STL5
SZ-STL5LED

Versión: 3
Publicado: 01, 12, 2014



Contenido

Advertencias

Utilización

Contenido del embalaje

Especificaciones del Producto

Montaje

Vista general

Instalación en una mesa

Ajustar la resistencia de brazo móvil

Eliminación de residuos

Advertencia

Este microscopio es un instrumento de precisión científica diseñado para durar muchos años con un mantenimiento mínimo. Está construido con altos estándares mecánicos y ópticos para resistir su uso diario. Recordamos que este manual, el cual contiene información importante sobre seguridad y mantenimiento, sea accesible a los usuarios del equipo. Optika declina toda responsabilidad derivada del uso incorrecto del instrumento que no cumpla con este manual.

Utilización

La utilización de la base SZ-STL5 es para investigación y enseñanza. No está diseñado para el uso terapéutico o de diagnóstico humano o animal.

Contenido del embalaje

DESCRIPCIÓN	CANTIDAD
Brazo	1
Sistema de enfoque con mandos	1
Pinza para mesa	1
Soporta para pared	1
Separador	1
Llaves allen	4
Brazo iluminador (SZ-STL5LED)	2
Control de mando (SZ-STL5LED)	1
Power supply 6v (SZ-STL5LED)	1

Especificaciones del Producto

Peso total:	3kg~8kg.
Extensión máxima:	577mm.
Ancho del brazo (Cerrado):	75mm.
Inclinación:	+/-90 grados.
Oscilación:	+/-90 grados.
Pivote:	360/180/360 grados.

SZ-STL5LED

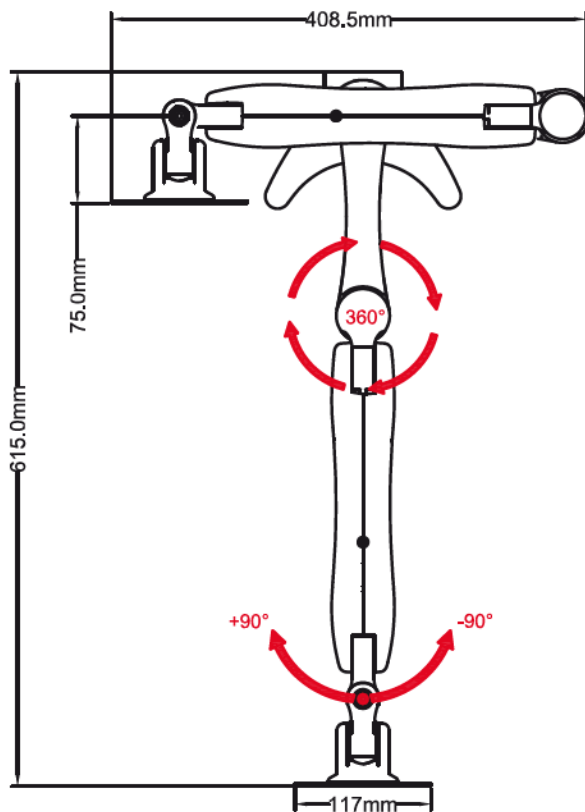
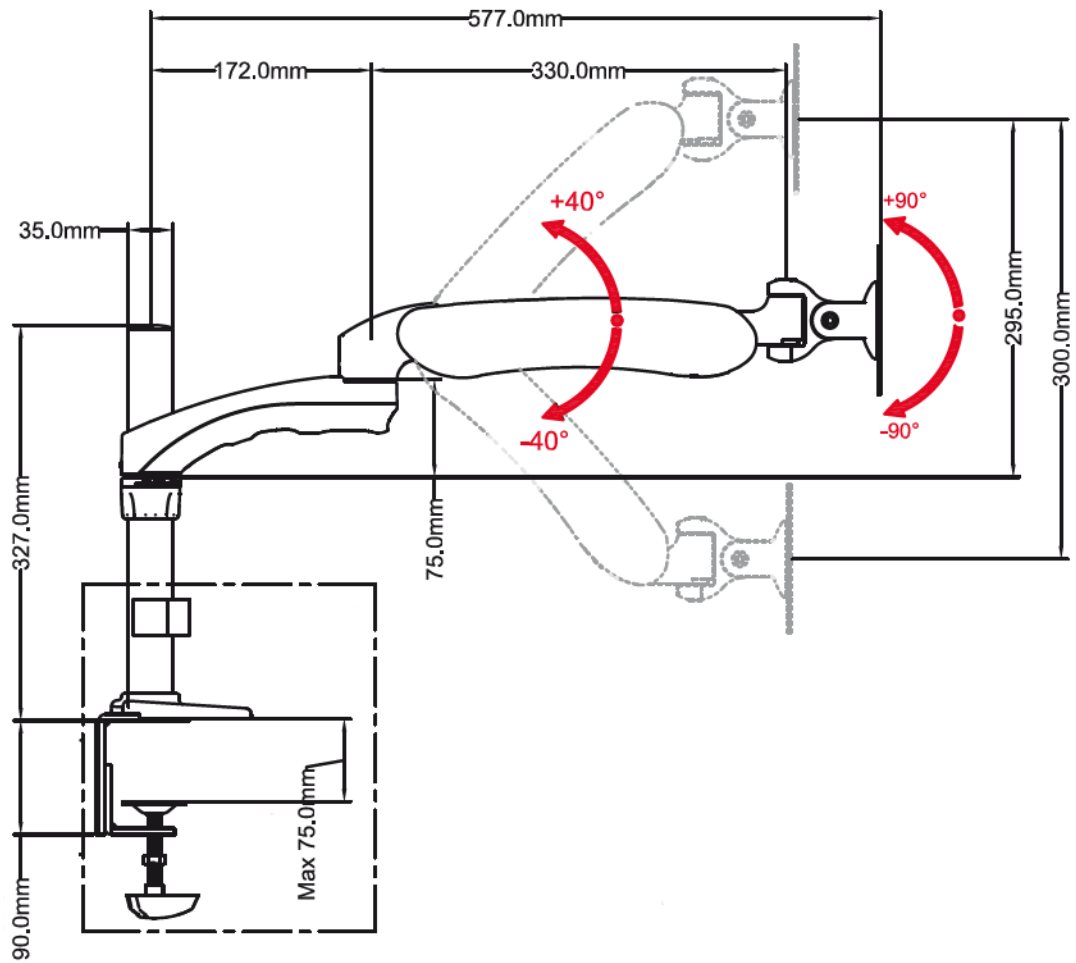
Base:	está equipada con su propio sistema de iluminación con fuente de luz incidente X-LED blanco y control de la luz por doble reóstato.
Potencia de los LEDs:	3,5W (x2) comparable a una lámpara halógena de 50W.
Temperatura de color:	6300K
Vida media del LED:	50.000 horas.
Alimentación:	6V 2,5A.

Montaje (SZ-STL5)

Montar el modulo de enfoque al brazo utilizando los tornillos y llaves allen.



Vista general



Instalación en una mesa

1. Ajustar la altura de la pinza de la mesa (2) sobre la base de la superficie de la mesa (véase la Figura 1).



Figura 1

2. Coloque la abrazadera(2) hasta el borde de la mesa y en la posición deseada. El tornillo de sujeción debe estar orientado también hacia el borde de la mesa (Ver Figura 2). Enrosque el tornillo hasta conseguir que la abrazadera esté completamente sujeta a la mesa y de forma segura.

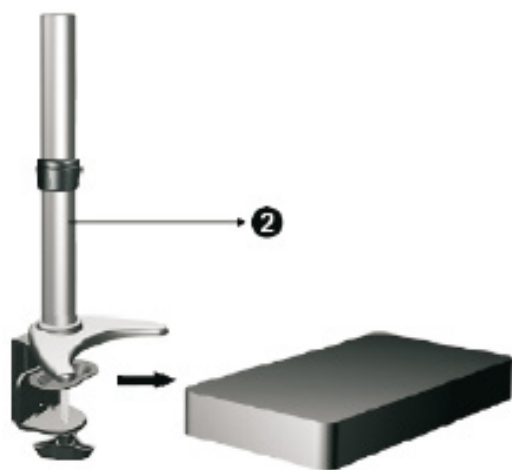


Figura 2



Figura 3

3. Para colocar el aro de rosca a la altura deseada, aflojar dicho aro tal y como se muestra en la foto. Una vez colocado en la posición deseada, enrosca y apretar con la mano hasta que quede bien sujeto. (Ver figura 4)

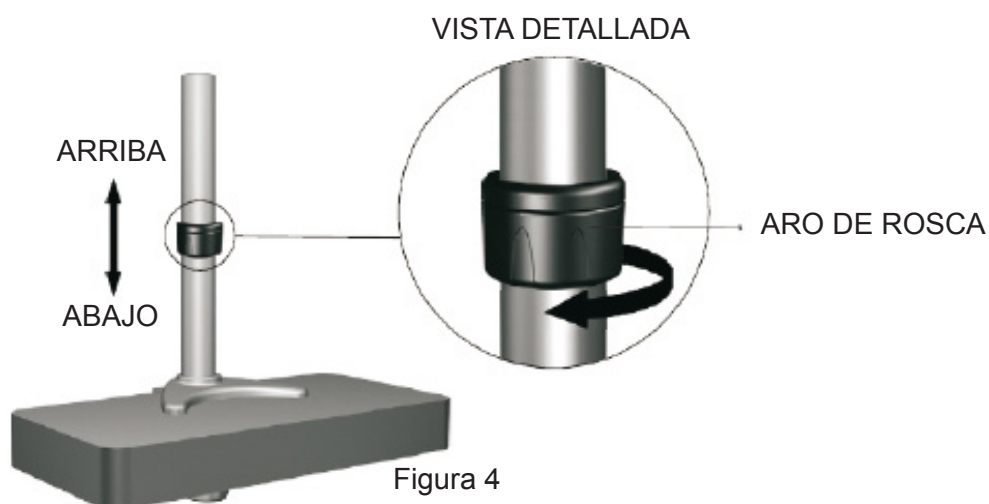


Figura 4

Adjustar la resistencia de brazo móvil

1. El brazo está pensado para controlar la resistencia y la inclinación que permite una oscilación de lado a lado de 90 grados y una inclinación hacia adelante y hacia atrás de 90 grados. Es posible controlar la cantidad de resistencia del soporte.
2. Si el brazo móvil tiende a caerse por sí solo, será necesario ajustar la articulación para adaptarse a la inclinación óptima de 90 grados hacia adelante y hacia atrás. Dicho ajuste se hace utilizando la llave hallen hexagonal de 6mm para incrementar la resistencia de brazo. Deberá colocar la llave allen al tornillo de ajuste M5X15mm ubicado en el mismo brazo (ver figura 5)

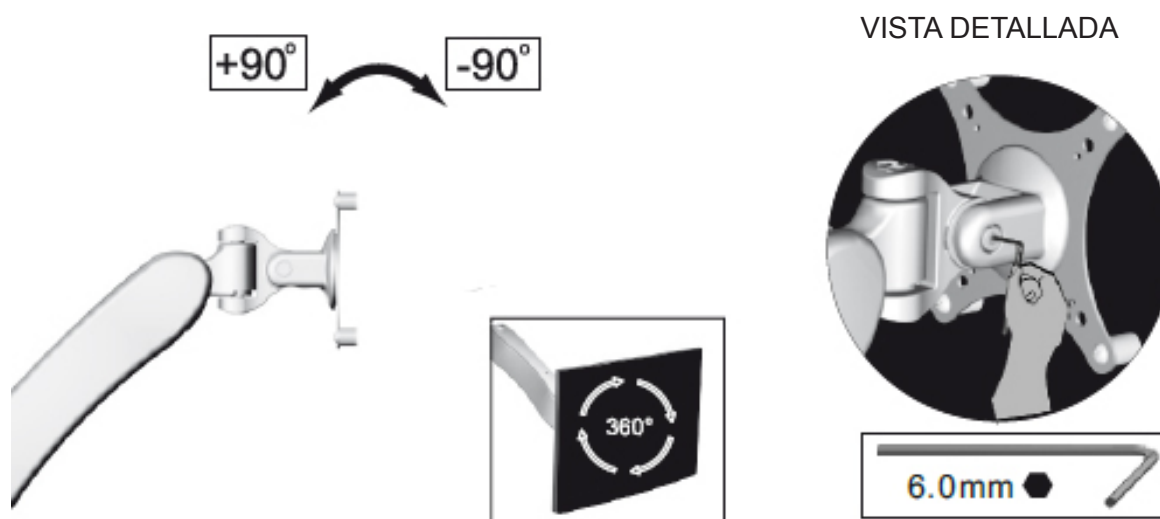


Figura 5

3. Para aumentar o disminuir la resistencia de la junta pivotante y adaptarse a la oscilación de lado a lado, ajuste la tensión del tornillo situado en la parte frontal del brazo articulado. (Ver figura 6)
4. Para aumentar la resistencia, apriete la tensión del tornillo hexagonal M5x15mm con la llave allen de 4mm girando en sentido a las manecillas del reloj. Para disminuir la tensión, haga la misma operación pero girando el tornillo en sentido contrario a las manecillas del reloj.

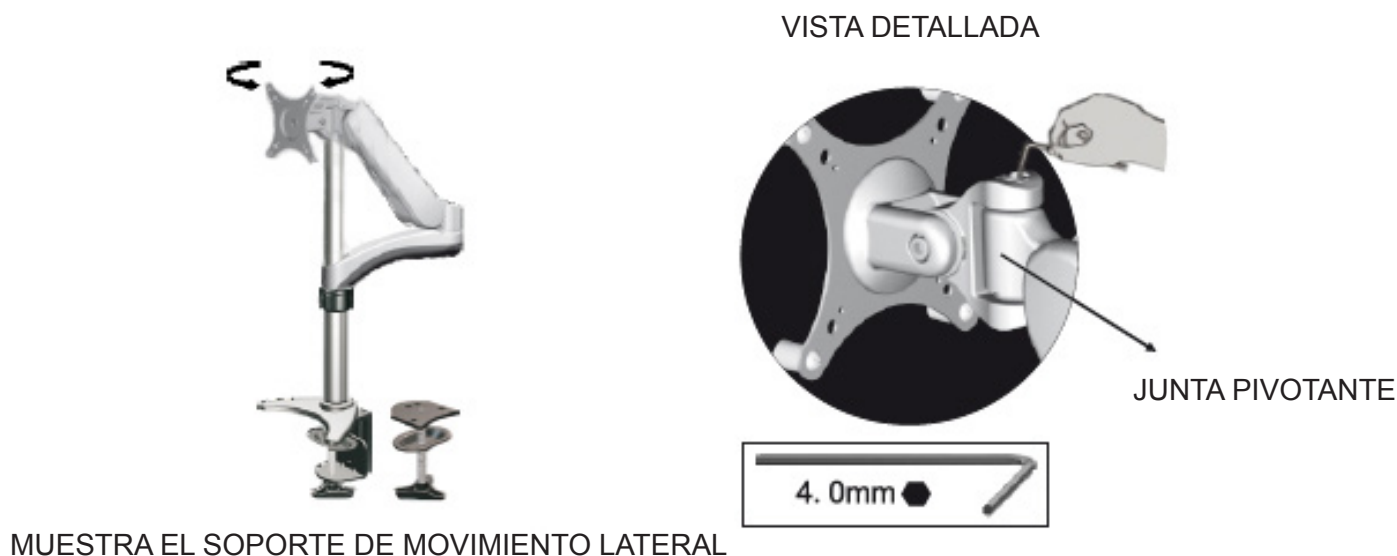


Figura 6

5. Esta parte del brazo oscila hacia arriba y hacia abajo. (Ver Figura 7). Si tiende a moverse hacia un lado, necesitará el ajuste de tensión, para ello utilice la llave allen hexagonal de 2,5mm (ver figura 8)

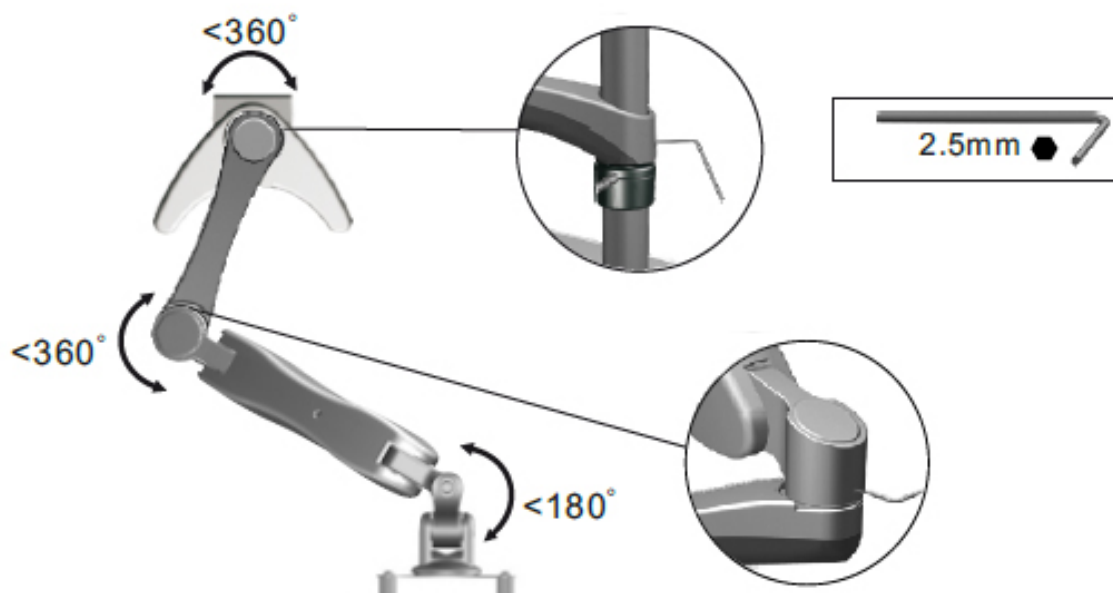
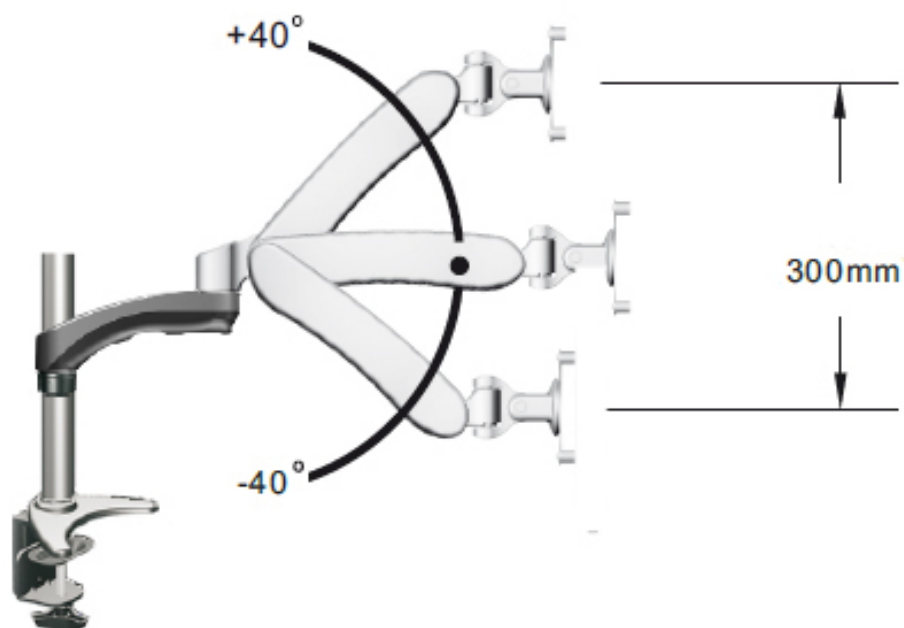


Figura 8

Eliminación de residuos

En conformidad con el Art. 13 del D.L. de 25 julio 2005 n°151. Actuación de las Directivas 2002/95/CE, 2002/96/CE y 2003/108/CE, relativas a la reducción del uso de sustancias peligrosas en la instrumentación eléctrica y electrónica y a la eliminación de residuos.



El símbolo del contenedor que se muestra en la instrumentación o en su embalaje indica que el producto cuando alcanzará el final de su vida útil se deberá recoger de forma separada del resto de residuos.

La gestión de la recogida selectiva de la presente instrumentación será llevada a cabo por el fabricante.

Por lo tanto, el usuario que desee eliminar la presente instrumentación tendrá que ponerse en contacto con el fabricante y seguir el sistema que éste ha adoptado para permitir la recogida selectiva de la instrumentación. La correcta recogida selectiva de la instrumentación para su posterior reciclaje, tratamiento y eliminación compatible con el ambiente contribuye a evitar posibles efectos negativos al ambiente y a la salud y favorece su reutilización y/o reciclado de los componentes de la instrumentación.

La eliminación del producto de forma abusiva por parte del usuario implicaría la aplicación de las sanciones administrativas previstas en la normativa vigente.

Série modulaire

MANUEL D'UTILISATION

Modèle
SZ-STL5
SZ-STL5LED

Version: 3
du: 01, 12, 2014



Sommaire

Avertissement

Utilisation

Contenu

Spécifications du produit

Assemblage

Vue d'ensemble

Fixation à la table

Réglage de la tension du bras

Mesures ecologiques

Avertissement

Le présent microscope est un appareil scientifique de précision créé pour offrir une durée de vie de plusieurs années avec un niveau d'entretien minimum. Les meilleurs composants optiques et mécaniques ont été utilisés pour sa conception ce qui fond de lui un appareil idéal pour une utilisation journalière.

Ce guide contient des informations importantes sur la sécurité et l'entretien du produit et par conséquent il doit être accessible à tous ceux qui utilisent cet instrument.

Nous déclinons toute responsabilité quant à des utilisations de l'instrument non conformes au présent manuel.

Utilisation

Uniquement pour la recherche. Non destiné à usage thérapeutique ou diagnostique sur animaux ou êtres humains.

Contenu

DESCRIPTION	QUANTITÉ
Bras	1
Mise au point avec commandes	1
Valet de table	1
Support pour fixation murale	1
Espaceur	1
Clés Allen	4
Bras illuminé (SZ-STL5LED)	2
Dispositif de réglage de la luminosité (SZ-STL5LED)	1
Alimentation 6v (SZ-STL5LED)	1

Spécifications du produit

Capacité:	3kg~8kg.
Extension maximale:	577mm.
Distance de la barre (fermé):	75mm.
Inclinaison:	+/-90 gradi.
Oscillation:	+/-90 gradi.
Rotation:	360/180/360 gradi.

SZ-STL5LED

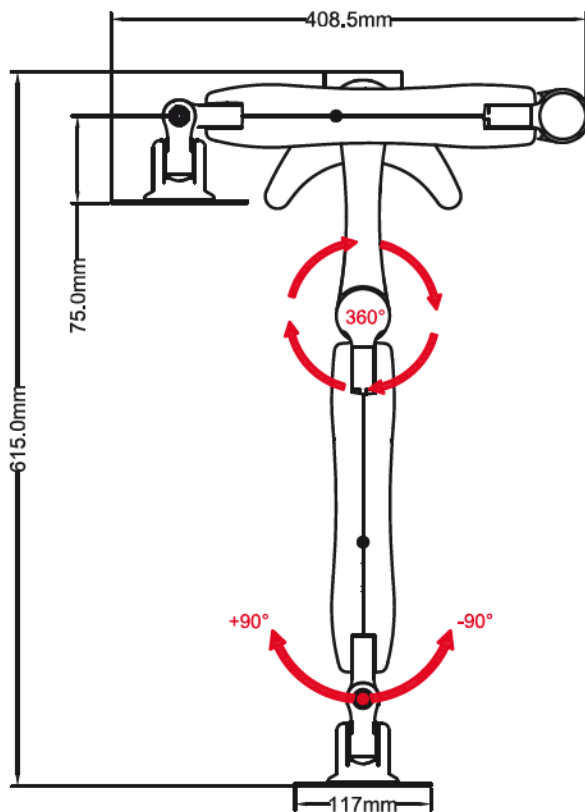
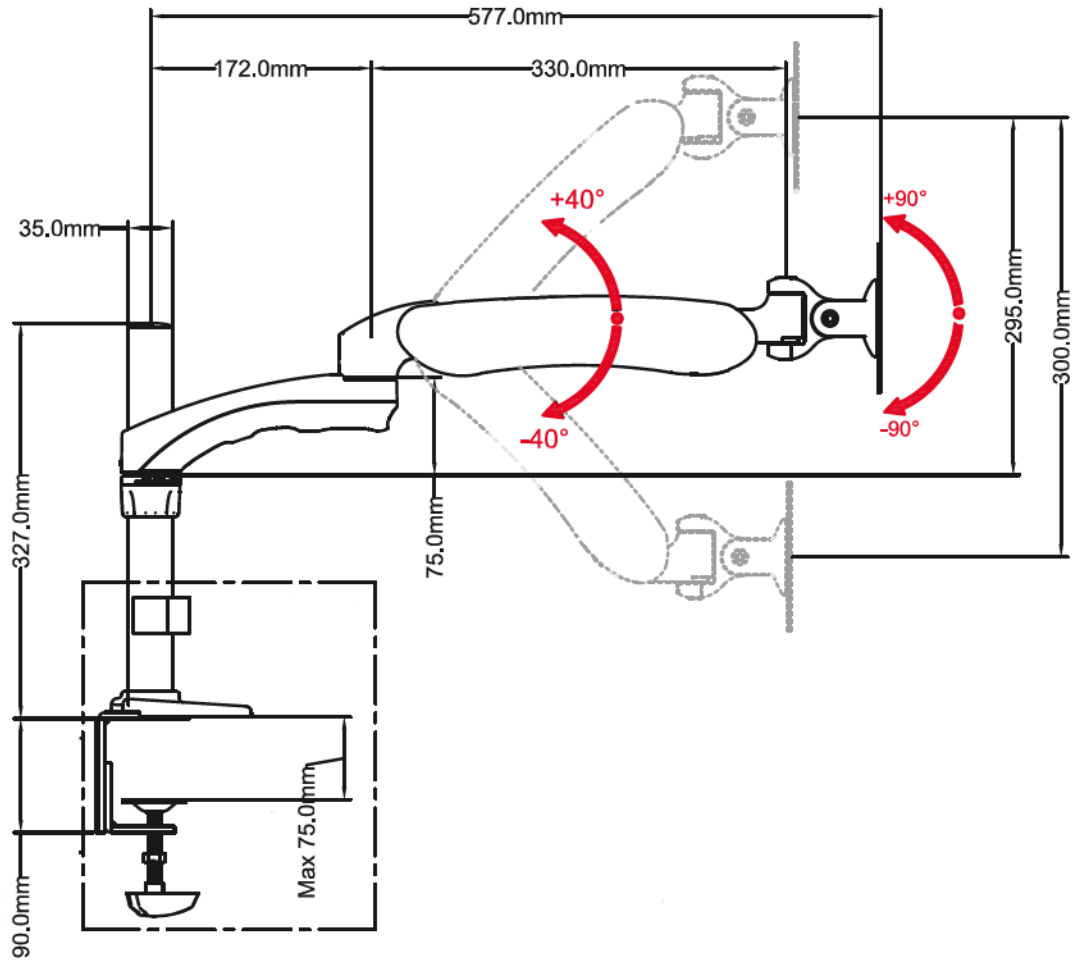
Statif:	avec système d'éclairage incident X-LED ³ blanche. Contrôle de l'intensité en utilisant les deux commandes dédiées.
Puissance de la LED:	3.5W (x2), chacune comparable à une ampoule halogène de 50W.
Température de couleur:	6300K
VDurée de vie moyenne de la LED:	50.000 horas.
Alimentation incluse:	6V 2,5A.

Assemblage (SZ-STL5)

Monter le système de mise au point sur le bras, en utilisant les vis fournies et la clé Allen.



Vue d'ensemble



Fixation à la table

1. Régler la hauteur de la pince pour table(2) en fonction de la surface de la table (voir Figure 1)



Figure 1

2. Fixer la pince (2) sur le bord de la table dans la position souhaitée et avec l'ouverture de la pince orientée vers le bord de la table (voir Figure 2). Serrer à la main pour s'assurer que la pince se fixe entièrement à la surface de la table (voir Figure 3).

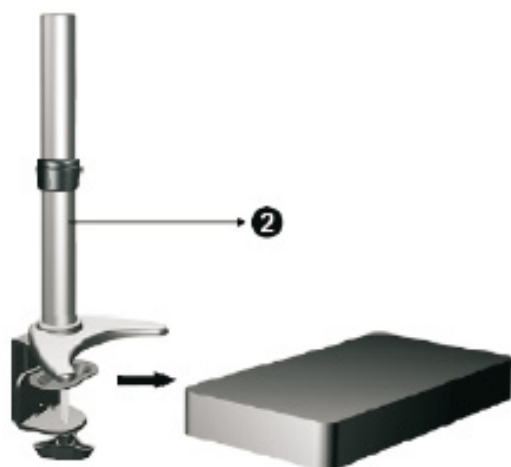


Figure 2



Figure 3

3. Placer l'anneau à la hauteur souhaitée, il faudra desserrer la bague comme indiqué. Serrer à la main jusqu'il soit solidement fixé. (voir figure 4)

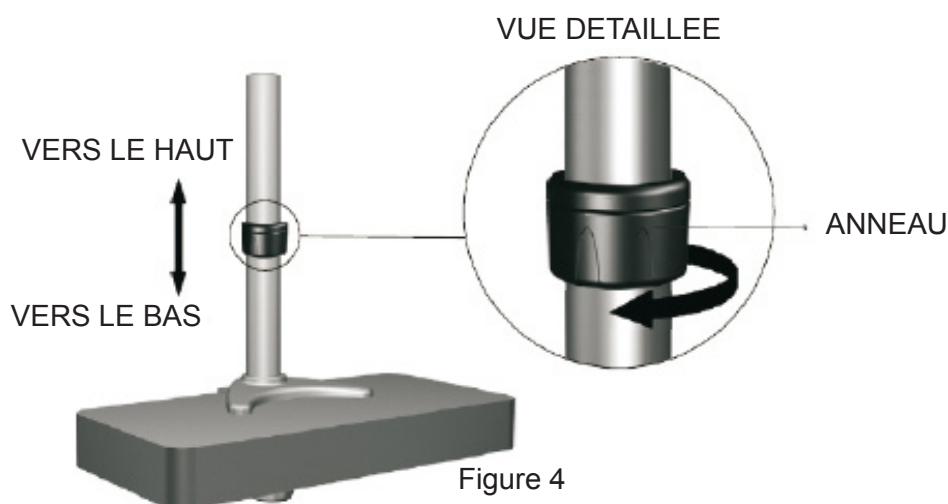


Figure 4

Réglage de la tension du bras

1. Le produit a été conçu pour ajuster la résistance à l'inclinaison du bras à la fois latéralement et vers le bas, avec une amplitude maximale de mouvement de 90 degrés dans les deux directions. Il est possible de contrôler le niveau de résistance de l'articulation du bras.
2. Si le support pivotant de fixation au mur tombe automatiquement, il est possible qu'il faille ajuster la tension pour ramener le microscope dans la position désirée en utilisant son l'inclinaison vers l'avant et vers l'arrière. Ceci peut être fait en utilisant la clé hexagonale de 6 mm pour augmenter la résistance du support pivotant et fixer la position, régler la vis de tension à tête hexagonale M5x15mm positionnée de chaque côté de l'articulation à l'aide de la clé hexagonale de 6 mm. (Voir Figure 5).

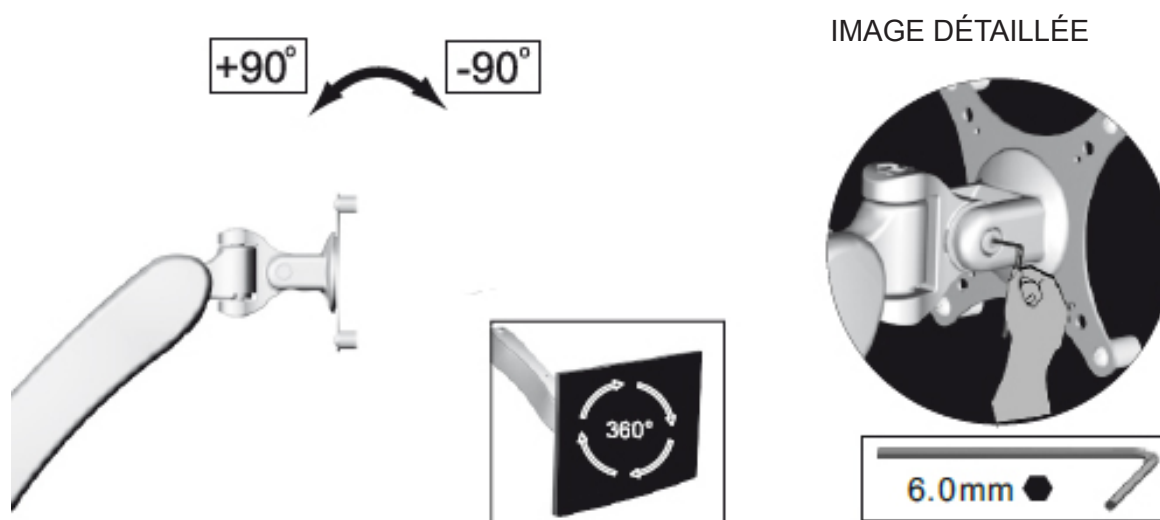
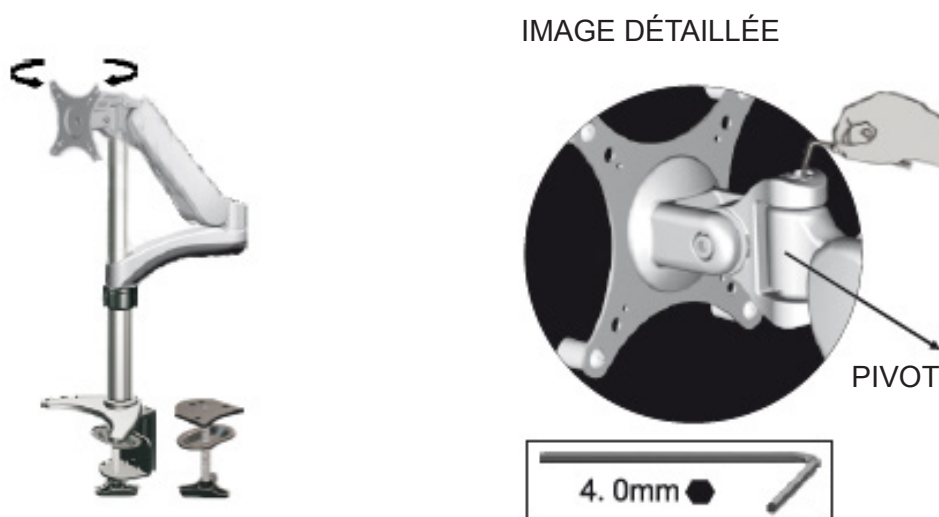


Figure 5

3. Pour augmenter ou diminuer la résistance du support rotatif permettez au microscope de tourner latéralement, régler la vis de tension hexagonale située sur le côté avant de l'articulation du bras pour fixer la position. (Voir Figure 6).
4. Pour augmenter la résistance, serrez la vis de tension hexagonale M5x15mm en utilisant la clé Allen hexagonale 4 mm en sens horaire. Pour diminuer la résistance, desserrez la vis de serrage avec la clé Allen fournie en tournant en sens antihoraire.



MICROSCOPE ROTATIF LATÉRALEMENT

Figure 6

5. Cet instrument peut monter et descendre comme illustré en figure 7. Si il se déplace latéralement, il se peut qu'il faille ajuster la tension de l'articulation du bras pour permettre à votre microscope de tourner sur le côté. Ceci est possible en utilisant la clé Allen hexagonale 2,5 mm fournie. (Voir Figure 8).

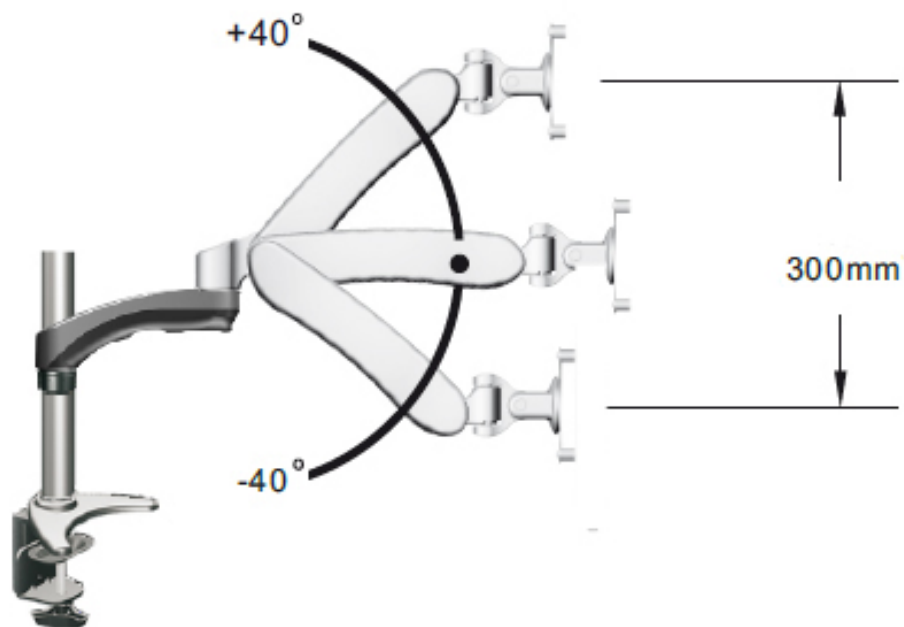


Figure 7

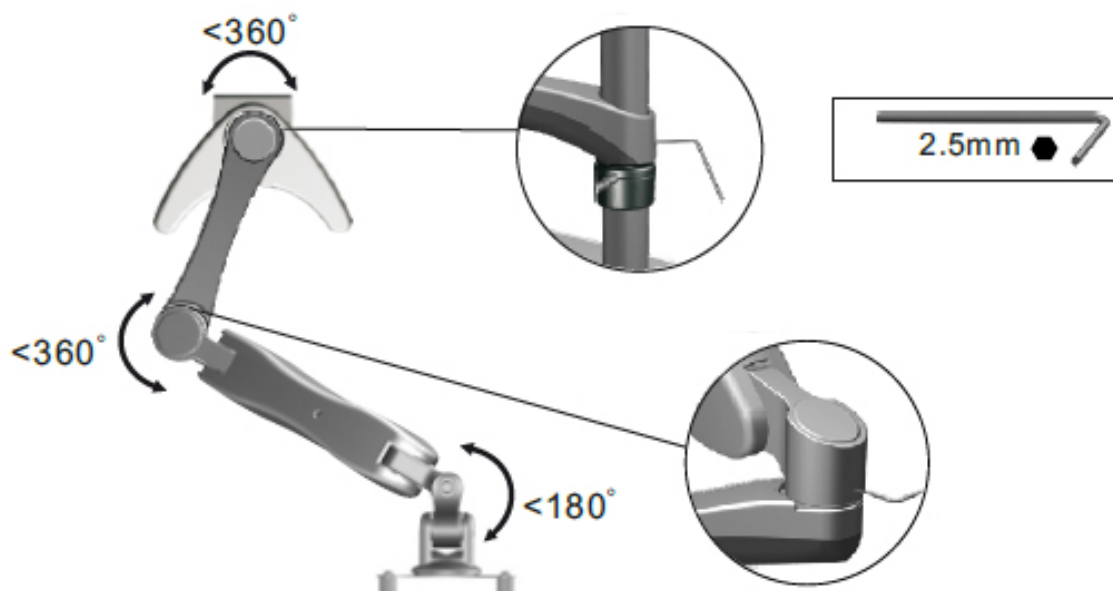
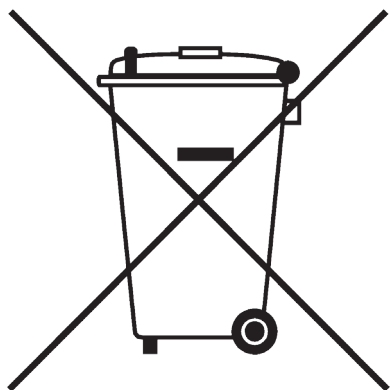


Figure 8

Ramassage

Conformément à l'Article 13 du D.L du 25 Juillet 2005 n°151

Action des Directives 2002/95/CE, 2002/96/CE et 2003/108/CE, relatives à la réduction de l'utilisation de substances dangereuses dans l'appareil électrique et électronique et à l'élimination des résidus.



Le Symbole du conteneur qui figure sur l'appareil électrique ou sur son emballage indique que le produit devra être, à la fin de sa vie utile, séparé du reste des résidus. La gestion du ramassage sélectif du présent instrument sera effectuée par le fabricant. Par conséquent, l'utilisateur qui souhaite éliminer l'appareil devra se mettre en contact avec le fabricant et suivre le système que celui-ci a adopté pour permettre le ramassage sélectif de l'appareil. Le ramassage sélectif correct de l'appareil pour son recyclage, traitement et élimination compatible avec l'environnement contribue à éviter d'éventuels effets négatifs sur l'environnement et la santé et favorise sa réutilisation et/ou recyclage des composants de l'appareil. L'élimination du produit de manière abusive de la part de l'utilisateur entraînera l'application de sanctions administratives sur la norme en vigueur.

Headquarters and Manufacturing Facilities

OPTIKA® S.r.l.

Via Rigla, 30 - 24010 Ponteranica (BG) - ITALIA Tel.: +39 035.571.392 - Fax: +39 035.571.435
info@optikamicroscopes.com - www.optikamicroscopes.com

Optika Sales branches

OPTIKA® Spain

spain@optikamicroscopes.com

OPTIKA® USA

usa@optikamicroscopes.com

OPTIKA® China

china@optikamicroscopes.com

OPTIKA® Hungary

hungary@optikamicroscopes.com
