

# Levenhuk Skyline PLUS Telescopes

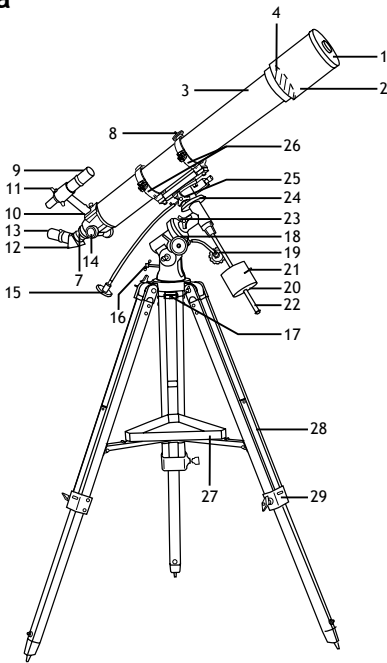
- EN User Manual
- BG Ръководство за потребителя
- CZ Návod k použití
- DE Bedienungsanleitung
- ES Guía del usuario
- HU Használati útmutató
- IT Guida all'utilizzo
- PL Instrukcja obsługi
- RU Инструкция по эксплуатации



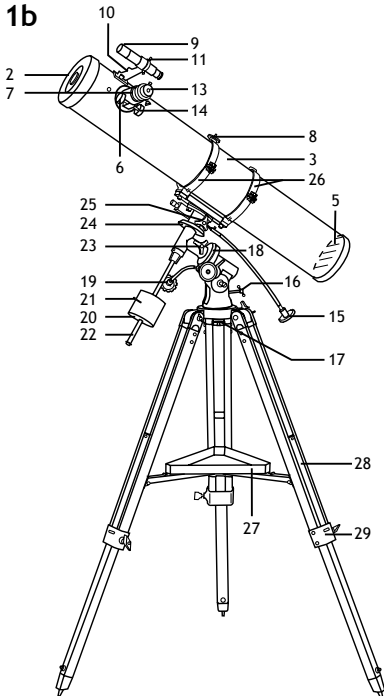
*Наслади се отблизо  
Radost zaostřit  
Zoom ran und hab Fun!  
Amplie y disfrute  
Kellemes nagyítást!  
Ingrandisci il divertimento  
Radość przybliżania  
Приближает с удовольствием*

**levenhuk**  
Zoom&Joy



**1a****EN**

- 1 Dust cap
- 2 Dew cap
- 3 Telescope tube
- 4 Objective lens
- 5 Primary mirror
- 6 Secondary mirror
- 7 Focuser tube
- 8 Piggyback bracket
- 9 Finderscope
- 10 Finderscope bracket
- 11 Adjustment screws
- 12 Diagonal mirror
- 13 Eyepiece
- 14 Focusing knob
- 15 Declination slow-motion control
- 16 Latitude adjustment T-bolt
- 17 Latitude lock knob
- 18 R.A. axis scale
- 19 R.A. slow-motion control
- 20 Counterweight
- 21 Counterweight lock screw
- 22 Counterweight bar
- 23 R.A. lock knob
- 24 Declination axis scale
- 25 Dec. lock knob
- 26 Ring clamps
- 27 Accessory tray
- 28 Tripod leg
- 29 Tripod lock knob

**1b****BG**

- 1 Капачка против прах
- 2 Защитна капачка срещу роса
- 3 Тръба на телескопа
- 4 Леща на обектива
- 5 Главно огледало
- 6 Допълнително огледало
- 7 Тръба на фокусиращото устройство
- 8 Скоба „Piggyback“
- 9 Визьор
- 10 Скоба на визьора
- 11 Регулиращи винтове
- 12 Диагонално огледало
- 13 Окуляр
- 14 Бутон за фокусиране
- 15 Управление за бавно движение на деклинацията
- 16 Т-образен болт за регулиране на географската ширина
- 17 Бутон за фиксиране на географската ширина
- 18 Скала на оста на ректасцензия (R.A.)
- 19 Управление за бавно движение на ректасцензия (R.A.)
- 20 Противотежест
- 21 Заклучващ винт за фиксиране на противотежестта
- 22 Прът на противотежестта
- 23 Бутон за фиксиране на ректасцензията (R.A.)
- 24 Скала на оста на деклинацията
- 25 Бутон за фиксиране на деклинацията
- 26 Пръстеновидни скоби
- 27 Поставка за принадлежности
- 28 Крак на триножника
- 29 Бутон за фиксиране на триножника

## CZ

- 1 Prachové víčko
- 2 Rosnice
- 3 Tubus teleskopu
- 4 Čočka objektivu
- 5 Primární zrcátko
- 6 Sekundární zrcátko
- 7 Tubus okulárového výtahu
- 8 Piggyback foto držák
- 9 Pointační dalekohled
- 10 Konzola pointačního dalekohledu
- 11 Šrouby konzol pointačního dalekohledu
- 12 Diagonální zrcátko
- 13 Okulár
- 14 Zaostřovací šroub
- 15 Ovládání jemného nastavení deklinace
- 16 Šroub nastavení zeměpisné šířky
- 17 Aretační šroub zeměpisné šířky
- 18 Stupnice osy rektascenze
- 19 Ovládání jemného nastavení rektascenze
- 20 Protiváha
- 21 Aretační šroub protiváhy
- 22 Tyč protiváhy
- 23 Aretační šroub osy rektascenze
- 24 Stupnice osy deklinace
- 25 Aretační šroub osy deklinace
- 26 Objímky
- 27 Odkládací příhrádka pro příslušenství
- 28 Noha stativu
- 29 Aretační šroub stativu

## ES

- 1 Guardapolvo
- 2 Protector de rocío
- 3 Tubo del telescopio
- 4 Lente del objetivo
- 5 Espejo principal
- 6 Espejo secundario
- 7 Tubo de enfoque
- 8 Adaptador para cámara
- 9 Buscador
- 10 Horquilla del buscador
- 11 Tornillos de ajuste
- 12 Espejo diagonal
- 13 Ocular
- 14 Mando de enfoque
- 15 Control de movimiento lento de declinación
- 16 Tornillo T de ajuste de latitud
- 17 Bloqueo de latitud
- 18 Escala del eje AR
- 19 Control de movimiento lento de AR
- 20 Contrapeso
- 21 Tornillo de bloqueo del contrapeso
- 22 Barra de contrapesos
- 23 Bloqueo de AR
- 24 Escala del eje de declinación
- 25 Bloqueo de declinación
- 26 Aros de sujeción
- 27 Bandeja de accesorios
- 28 Pata del tripode
- 29 Bloqueo de ajuste de la altura

## DE

- 1 Staubschutzkappe
- 2 Taukappe
- 3 Teleskoptubus
- 4 Objektivlinse
- 5 Primärspiegel
- 6 Sekundärspiegel
- 7 Okularauszug
- 8 Huckepackschiene
- 9 Sucherrohr
- 10 Sucherrohr-Halterung
- 11 Stellschrauben
- 12 Diagonalspiegel
- 13 Okular
- 14 Fokussierrad
- 15 Deklinations-Feinabstimmung
- 16 Polhöhen-Stellschraube
- 17 Polhöhen-Arretierung
- 18 Rektaszensionskala
- 19 Rektaszensions-Feinabstimmung
- 20 Gegengewicht
- 21 Gegengewichts-Halteschraube
- 22 Gegengewichtsstange
- 23 Rektaszensions-Arretierung
- 24 Deklinationsskala
- 25 Deklinations-Arretierung
- 26 Rohrschellen
- 27 Zubehörablage
- 28 Stativbein
- 29 Stativ-Arretierung

## HU

- 1 Porvédő kupak
- 2 Párafogó csésze
- 3 Teleszkóp tubus
- 4 Tárgylencse
- 5 Elsődleges tükör
- 6 Másodlagos tükör
- 7 Fókuszállító tubus
- 8 Piggyback (ráültetéses) tartókonzol
- 9 Keresőtávcső
- 10 Keresőtávcső talpazata
- 11 Állítócsavarok
- 12 Diagonális tükör
- 13 Szemlencse
- 14 Fókuszállító gomb
- 15 Deklinációs lassú-mozgás vezérlés
- 16 Szélességállító T-csavar
- 17 Szélesség szorítógombja
- 18 Rektaszenciós tengely mérőskála
- 19 R.A. lassú-mozgás vezérlés
- 20 Nehezék
- 21 Nehezék szorítócsavarjai
- 22 Ellensúly rúdja
- 23 R.A. szorítógomb
- 24 Dönthető tengely mérőskála
- 25 Döntés szorítógombja
- 26 Gyűrűszorító
- 27 Tartozéktartó tálca
- 28 Háromlábú állvány lába
- 29 A háromlábú állvány szorítógombja

## IT

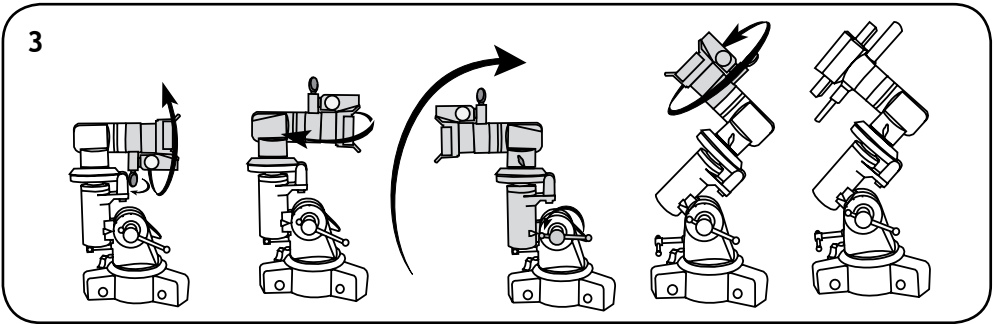
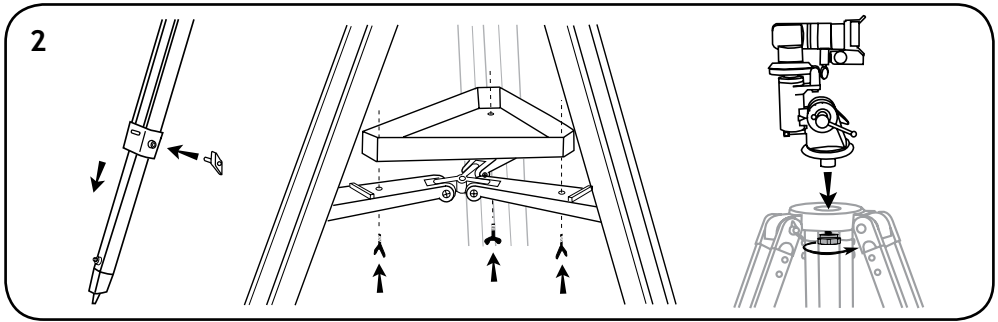
- 1 Coperchio antipolvere
- 2 Cappuccio anticondensa
- 3 Tubo del telescopio
- 4 Lente obiettivo
- 5 Specchio primario
- 6 Specchio secondario
- 7 Tubo focheggiatore
- 8 Sostegno parallelo per fotocamera
- 9 Mirino
- 10 Supporto del cercatore
- 11 Viti di regolazione
- 12 Specchio diagonale
- 13 Oculare
- 14 Manopola messa a fuoco
- 15 Regolazione fine declinazione
- 16 Vite di regolazione della latitudine
- 17 Manopola di blocco della latitudine
- 18 Scala dell'asse AR
- 19 Regolazione fine AR
- 20 Contrappeso
- 21 Vite di blocco contrappeso
- 22 Barra contrappeso
- 23 Manopola di blocco AR
- 24 Scala asse declinazione
- 25 Manopola di blocco Dec.
- 26 Anelli di supporto
- 27 Ripiano per accessori
- 28 Gamba del treppiede
- 29 Manopola di blocco del treppiede

## RU

- 1 Пылезащитная крышка
- 2 Бленда
- 3 Труба телескопа
- 4 Линза объектива
- 5 Положение главного зеркала
- 6 Положение вторичного зеркала
- 7 Фокусировочный узел
- 8 Платформа для фотокамеры
- 9 Искатель
- 10 Крепление искателя
- 11 Юстировочные винты искателя
- 12 Диагональное зеркало
- 13 Окуляр
- 14 Ручка фокусировки
- 15 Ручка управления тонкими движениями по оси склонения
- 16 Регулировочный винт полярной оси по широте места наблюдения
- 17 Фиксатор широты места наблюдения
- 18 Шкала оси прямого восхождения
- 19 Ручка управления тонкими движениями по оси прямого восхождения
- 20 Противовес
- 21 Винт фиксации противовеса
- 22 Штанга противовеса
- 23 Фиксатор оси прямого восхождения
- 24 Шкала оси склонения
- 25 Фиксатор оси склонения
- 26 Кольца трубы
- 27 Лоток для аксессуаров
- 28 Ножка треноги
- 29 Фиксатор высоты ножек треноги

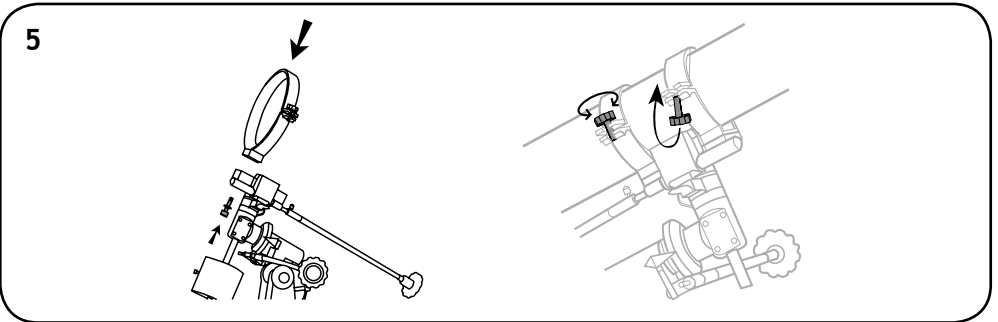
## PL

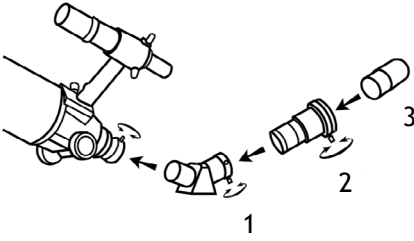
- 1 Osłona przeciwpylowa
- 2 Odrośnik
- 3 Tubus teleskopu
- 4 Soczewka obiektywowa
- 5 Lustro główne
- 6 Lustro wtórne
- 7 Tubus ogniskujący
- 8 Wspornik typu „piggyback”
- 9 Celownica
- 10 Wspornik celownicy
- 11 Śruby regulacyjne
- 12 Lustro ukośne
- 13 Okular
- 14 Pokrętło ustawiania ostrości
- 15 Pokrętło mikroruchów w osi deklinacji
- 16 Śruba młoteczkowa regulacji szerokości geograficznej
- 17 Pokrętło blokujące szerokości geograficznej
- 18 Skala osi rektascensji
- 19 Pokrętło mikroruchów w osi rektascensji
- 20 Przeciwwaga
- 21 Śruba blokująca przeciwwagi
- 22 Pręt przeciwwagi
- 23 Pokrętło blokujące w osi rektascensji
- 24 Skala osi deklinacji
- 25 Pokrętło blokujące w osi deklinacji
- 26 Zaciski pierścieni
- 27 Tacka na akcesoria
- 28 Noga statywu
- 29 Pokrętło blokujące statyw



4

<b>EN</b>	<b>BG</b>	<b>CZ</b>
1 Long	1 Дълъг	1 Dlouhý
2 Short	2 Къс	2 Krátký
<b>DE</b>	<b>ES</b>	<b>HU</b>
1 Lange	1 Largo	1 Hosszú
2 Kurz	2 Corto	2 Rövid
<b>IT</b>	<b>PL</b>	<b>RU</b>
1 Lunga	1 Długi	1 Длинный
2 Corta	2 Krótki	2 Короткий



**6a****EN**

- 1 Diagonal mirror
- 2 Barlow lens
- 3 Eyepiece

**BG**

- 1 Диагонално огледало
- 2 Леца на Барлоу
- 3 Окуляр

**CZ**

- 1 Diagonální zrcátko
- 2 Barlowova čočka
- 3 Okulár

**DE**

- 1 Diagonalspiegel
- 2 Barlow-Linse
- 3 Okular

**ES**

- 1 Espejo diagonal
- 2 Lente de Barlow
- 3 Ocular

**HU**

- 1 Diagonális tükör
- 2 Barlow-lencse
- 3 Szemlencse

**IT**

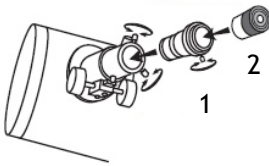
- 1 Specchio diagonale
- 2 Lente di Barlow
- 3 Oculare

**PL**

- 1 Lustró ukośne
- 2 Soczewka Barlowa
- 3 Okular

**RU**

- 1 Диагональное зеркало
- 2 Линза Барлоу
- 3 Окуляр

**6b****EN**

- 1 Barlow lens
- 2 Eyepiece

**BG**

- 1 Леца на Барлоу
- 2 Окуляр

**CZ**

- 1 Barlowova čočka
- 2 Okulár

**DE**

- 1 Barlow-Linse
- 2 Okular

**ES**

- 1 Lente de Barlow
- 2 Ocular

**HU**

- 1 Barlow-lencse
- 2 Szemlencse

**IT**

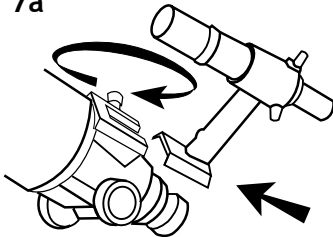
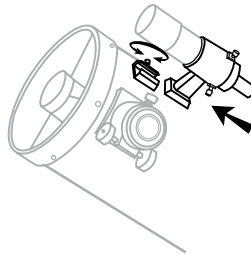
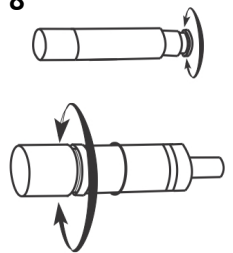
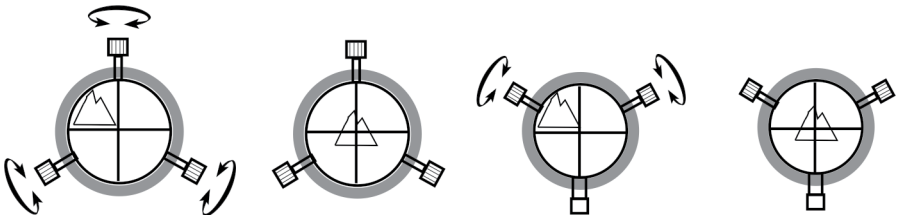
- 1 Lente di Barlow
- 2 Oculare

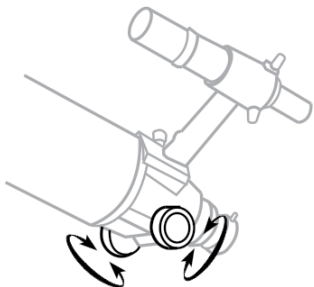
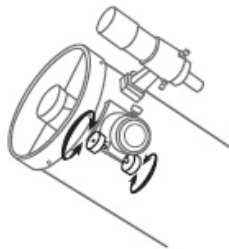
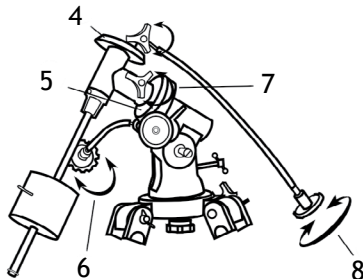
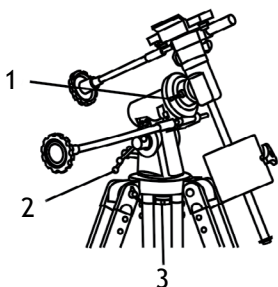
**PL**

- 1 Soczewka Barlowa
- 2 Okular

**RU**

- 1 Линза Барлоу
- 2 Окуляр

**7a****7b****8****9**

**10a****10b****11****EN**

- 1 R.A. adjustment
- 2 Altitude adjustment (up-down)
- 3 Azimuth adjustment (left-right)
- 4 R.A. scale
- 5 Dec. adjustment
- 6 R.A. fine adjustment
- 7 R.A. adjustment
- 8 Dec. fine adjustment

**BG**

- 1 Бутон за фиксиране на ректасцензията (R.A.)
- 2 Регулиране на надморската височина (нагоре-надолу)
- 3 Регулиране на азимута (наляво-надясно)
- 4 Скала на ректасцензията (R.A.)
- 5 Регулиране на деklinацията
- 6 Фино регулиране на ректасцензията (R.A.)
- 7 Регулиране на ректасцензията (R.A.)
- 8 Фино регулиране на деklinацията

**CZ**

- 1 Nastavení rektascenze
- 2 Nastavení elevace (nahoru-dolů)
- 3 Nastavení azimutu (doleva-doprava)
- 4 Stupnice rektascenze
- 5 Nastavení deklinace
- 6 Jemné nastavení rektascenze
- 7 Nastavení rektascenze
- 8 Jemné nastavení deklinace

**DE**

- 1 Rektaszensionseinstellung
- 2 Höhenwinkeleinstellung (auf-ab)
- 3 Azimuteinstellung (links/rechts)
- 4 Rektaszensionsskala
- 5 Deklinationseinstellung
- 6 Rektaszensions-Feineinstellung
- 7 Rektaszensionseinstellung
- 8 Deklinations-Feineinstellung

**ES**

- 1 Ajuste de AR
- 2 Ajuste de altitud
- 3 Ajuste azimutal
- 4 Escala AR
- 5 Ajuste de declinación
- 6 Ajuste fino de AR
- 7 Bloqueo de la RA
- 8 Ajuste fino de declinación

**HU**

- 1 R.A. szorítógomb
- 2 Magasságállítás (fel-le)
- 3 Azimut-állítás (jobbra-balra)
- 4 R.A. mérőskála
- 5 Döntés beállítás
- 6 R.A. finombeállítás
- 7 R.A. beállítás
- 8 Döntés finombeállítás

**IT**

- 1 Manopola di blocco AR
- 2 Regolazione dell'altezza (su-giù)
- 3 Regolazione dell'azimut (destra-sinistra)
- 4 Scala AR
- 5 Regolazione declinazione
- 6 Regolazione fine AR
- 7 Regolazione AR
- 8 Regolazione fine declinazione

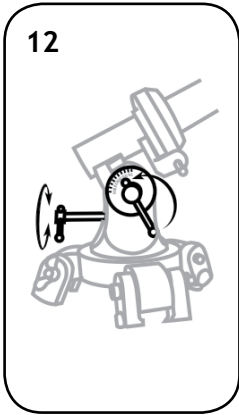
**PL**

- 1 Regulacja w osi rektascensji
- 2 Regulacji w pionie (górn - dół)
- 3 Regulacji w poziomie (lewo - prawo)
- 4 Dokładna regulacja w osi deklinacji
- 5 Regulacja w osi deklinacji
- 6 Dokładna regulacja w osi rektascensji
- 7 Regulacja w osi rektascensji
- 8 Skala osi rektascensji

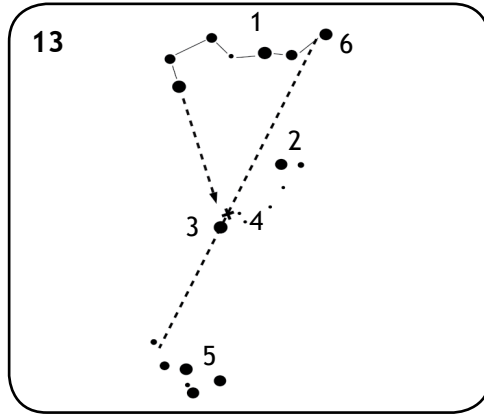
**RU**

- 1 Фиксатор прямого восхождения
- 2 Регулировка высоты (вверх-вниз)
- 3 Регулировка азимута (влево-вправо)
- 4 Шкала прямого восхождения
- 5 Фиксатор оси склонения
- 6 Тонкая регулировка прямого восхождения
- 7 Фиксатор прямого восхождения
- 8 Тонкая регулировка склонения





12



13

EN

- 1 Big Dipper
- 2 Little Dipper
- 3 Polaris
- 4 NCP (North Celestial Pole)
- 5 Cassiopeia
- 6 B Crucis

BG

- 1 Голямата мечка
- 2 Малката мечка
- 3 Полярната звезда
- 4 NCP (Северен небесен полюс)
- 5 Касиопея
- 6 В Крусис

CZ

- 1 Velká medvědice
- 2 Malý medvěd
- 3 Polárka
- 4 SNP (Severní nebeský pól)
- 5 Kasiopėja
- 6 B Crucis

DE

- 1 Großer Wagen
- 2 Kleiner Wagen
- 3 Polarstern
- 4 NHP (Nördlicher Himmelspol)
- 5 Kassiopėja
- 6 B Crucis

ES

- 1 El Carro
- 2 Osa menor
- 3 Estrella Polar
- 4 PNC (Polo Norte Celeste)
- 5 Casiopea
- 6 B Crucis

HU

- 1 Nagy Göncöl
- 2 Kis Göncöl
- 3 Polaris
- 4 Északi égi pólus
- 5 Kassziopėja
- 6 B Crucis

IT

- 1 Grande Carro
- 2 Orsa Minore
- 3 Polaris
- 4 Polo nord celeste (PNC)
- 5 Cassiopea
- 6 B Crucis

PL

- 1 Wielka Niedźwiedzica
- 2 Mała Niedźwiedzica
- 3 Gwiazdą Polarną
- 4 NCP (Północny biegun niebieski)
- 5 Kasjopeja
- 6 B Crucis

RU

- 1 Большая Медведица
- 2 Малая Медведица
- 3 Полярная звезда
- 4 СНП (Северный небесный полюс)
- 5 Кассиопея
- 6 Бекрукс

EN

- 1 R.A. lock knob
- 2 R.A. settling circle
- 3 Arrow

BG

- 1 Бутон за фиксиране на ректасцензията (R.A.)
- 2 Кръг за настройка на ректасцензията (R.A.)
- 3 Стрелка

CZ

- 1 Aretační šroub osy rektascenze
- 2 Kruh pro nastavení osy rektascenze
- 3 Šipka

DE

- 1 Rektaszensions-Arretierung
- 2 Rektaszensions-Teilkreis
- 3 Pfeil

ES

- 1 Bloqueo de AR
- 2 Aro de ajustes de AR
- 3 Flecha

HU

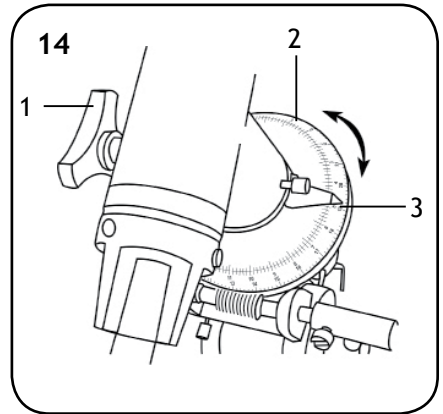
- 1 R.A. szorítógomb
- 2 R.A. beállító gyűrű
- 3 Nyíl

IT

- 1 Manopola di blocco AR
- 2 Cerchio graduato AR
- 3 Freccia

PL

- 1 Pokręto blokujące w osi rektascenji
- 2 Tarcza ze współzrędnymi rektascensji
- 3 Strzałka

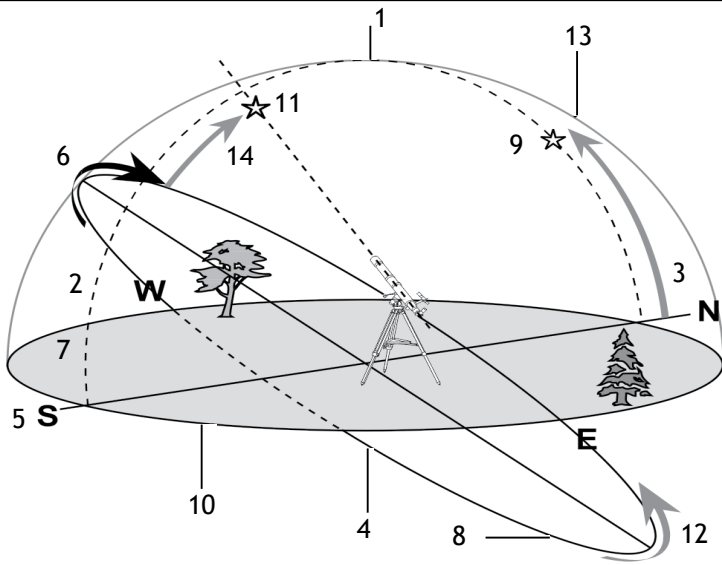


14

RU

- 1 Фиксатор оси прямого восхождения
- 2 Установочный круг прямого восхождения
- 3 Стрелка

15

**EN**

- 1 Zenith
- 2 Meridian
- 3 Latitude
- 4 Nadir
- 5 N E S W
- 6 Right Ascension
- 7 Meridian line
- 8 Plane of Celestial Equator
- 9 Polaris
- 10 Plane of local horizon
- 11 Object you are viewing
- 12 Apparent movement of stars
- 13 Mount aligned on North Celestial Pole
- 14 Declination

**BG**

- 1 Зенит
- 2 Меридиан
- 3 Географска ширина
- 4 Надир
- 5 С И Ю З
- 6 Ректасцензия
- 7 Линия на меридиана
- 8 Равнина на небесния екватор
- 9 Полярната звезда
- 10 Равнина на местния хоризонт
- 11 Обектът, който наблюдавате
- 12 Явно движение на звездите
- 13 Монтировка, подравнена по Северния небесен полюс
- 14 Деклинация

**CZ**

- 1 Zenit
- 2 Poledník
- 3 Zeměpisná šířka
- 4 Nadír
- 5 S V J Z
- 6 Rektascenze
- 7 Poledník
- 8 Rovina nebeského rovníku
- 9 Polárka
- 10 Rovina lokálního horizontu
- 11 Pozorovaný objekt
- 12 Zdánlivý pohyb hvězd
- 13 Montáž nastavená na severní nebeský pól
- 14 Deklinace

**DE**

- 1 Zenit
- 2 Meridian
- 3 Breite
- 4 Nadir
- 5 N O S W
- 6 Rektaszension
- 7 Meridianlinie
- 8 Himmelsäquatorebene
- 9 Polarstern
- 10 Lokale Horizontebene
- 11 Betrachtetes Objekt
- 12 Scheinbare Sternbewegung
- 13 Am nördlichen Himmelspol ausgerichtete Montierung
- 14 Deklination

**ES**

- 1 Cénit
- 2 Meridiano
- 3 Latitud
- 4 Nadir
- 5 N E S O
- 6 Ascensión Recta
- 7 Línea del meridiano
- 8 Plano del ecuador celeste
- 9 Estrella Polar
- 10 Plano del horizonte local
- 11 Objeto que está observando
- 12 Movimiento aparente de las estrellas
- 13 Montura alineada con el Polo Norte celeste
- 14 Declinación

**HU**

- 1 Zenit
- 2 Meridian
- 3 Kiterjedés
- 4 Nadír
- 5 É K D NY
- 6 Rektaszenczió
- 7 Meridián vonal
- 8 Égi egyenlítő síkja
- 9 Polaris
- 10 A helyi horizont síkja
- 11 A megfigyelt objektum
- 12 A csillagok látszólagos mozgása
- 13 Északi égi pólusra állított állvány
- 14 Döntés

**IT**

- 1 Zenit
- 2 Meridiano locale
- 3 Altezza
- 4 Nadir
- 5 N E S O
- 6 Ascensione retta
- 7 Meridiano celeste
- 8 Piano dell'equatore celeste
- 9 Polaris
- 10 Piano dell'orizzonte astronomico
- 11 Corpo celeste in osservazione
- 12 Movimento apparente degli astri
- 13 Montatura allineata con il polo celeste boreale
- 14 Declinazione

**PL**

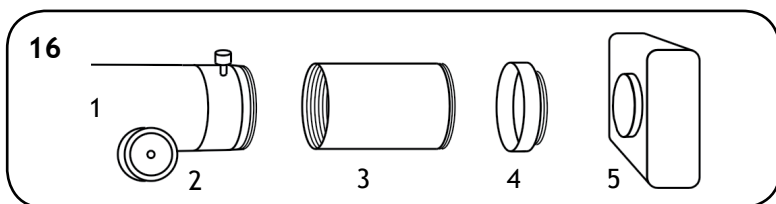
- 1 Zenit
- 2 Południk
- 3 Szerokość
- 4 Nadir
- 5 N E S W
- 6 Rektascensja
- 7 Południk niebieski
- 8 Równik niebieski
- 9 Gwiazdą Polarną
- 10 Płaszczyzna horyzontu
- 11 Obserwowany obiekt
- 12 Pozorny ruch gwiazd
- 13 Montaż ustawiony na północny biegun niebieski
- 14 Deklinacja

**RU**

- 1 Зенит
- 2 Меридиан
- 3 Широта
- 4 Надир
- 5 С В Ю З
- 6 Прямое восхождение
- 7 Линия меридиана
- 8 Плоскость небесного экватора
- 9 Полярная звезда
- 10 Плоскость местного горизонта
- 11 Наблюдаемый объект
- 12 Видимое движение звезд
- 13 Монтировка выровнена на Северный небесный полюс
- 14 Склонение

**EN**

- 1 Focuser
- 2 Eyepiece holder
- 3 Extender
- 4 T-adapter
- 5 Camera

**BG**

- 1 Фокусиращо устройство
- 2 Държач на окуляра
- 3 Удължител
- 4 T-образен адаптер
- 5 Камера

**CZ**

- 1 Okulárový výťah
- 2 Nástavec
- 3 Držák okuláru
- 4 T-adaptér
- 5 Fotoaparát

**DE**

- 1 Okularauszug
- 2 Verlängerung
- 3 Okularhalterung
- 4 T-Adapter
- 5 Kamera

**ES**

- 1 Mecanismo de enfoque
- 2 Extensor
- 3 Portaoocular
- 4 Adaptador T
- 5 Cámara

**HU**

- 1 Fókuszállító
- 2 Szemlencsetartó
- 3 Hosszabbító
- 4 T-adapter
- 5 Kamera

**IT**

- 1 Foccheggiatore
- 2 Portaoculare
- 3 Estensore
- 4 Adattatore T
- 5 Fotocamera

**PL**

- 1 Tubus ogniskujący
- 2 Przedłużenie
- 3 Wyciąg okularowy
- 4 T-adapter
- 5 Aparat fotograficzny

**RU**

- 1 Фокусер
- 2 Держатель окуляра
- 3 Экстендер
- 4 Т-адаптер
- 5 Камера

**CAUTION!** Never look directly at the Sun – even for an instant – through your telescope or finderscope without a professionally made solar filter that completely covers the front of the instrument, or permanent eye damage may result. To avoid damage to the internal parts of your telescope, make sure the front end of the finderscope is covered with aluminum foil or another non-transparent material. Children should use the telescope under adult supervision only.

All parts of the telescope will arrive in one box. Be careful when unpacking it. We recommend keeping the original shipping containers. In the event that the telescope needs to be shipped to another location, having the proper shipping containers will help ensure that your telescope survives the journey intact. Be sure to check the box carefully, as some parts are small. All screws should be tightened securely to eliminate flexing and wobbling, but be careful not to overtighten them, as that may strip the threads. During assembly (and anytime, for that matter), do not touch the surfaces of the optical elements with your fingers. The optical surfaces have delicate coatings on them that can easily be damaged if touched. Never remove lenses or mirrors from their housing, or the product warranty will be null and void.

## Telescope optical system and construction

Levenhuk Skyline PLUS is a series of modern telescopes for entry-level and amateur astronomers. Reflectors are good for studying solar system and bright deep-sky objects, while refractors are suitable for planetary observations as well as for studying terrestrial objects.

This user manual is applicable to several refractor (fig. 1a) and reflector telescopes (fig. 1b) on equatorial mounts. Read the user manual carefully to find the information about the assembling and adjustment of your telescope model, and carefully follow the instructions.

## Telescope assembly

- Slowly loosen the tripod locking knobs and gently pull out the lower section of each tripod leg. Tighten the clamps to hold the legs in place. Spread the tripod legs apart to stand the tripod upright.
- Adjust the height of each tripod leg until the tripod head is properly leveled. Note that the tripod legs may not be the same length when the equatorial mount is leveled.
- Place the accessory tray on top of the bracket, and secure it with thumbscrews from underneath. Attach the equatorial mount to the tripod head.
- Turn the azimuth adjustment knob up and tighten the knurled knob underneath the tripod head to secure mount to tripod (fig. 2).
- Orient the mount vertically.
- Loosen the Dec. lock knob. Rotate the mount  $180^\circ$ .
- Loosen the R.A. lock knob located on the opposite side. Rotate the mount  $180^\circ$ .
- Loosen the latitude lock knob. Set the angle according to your location latitude. Rotate the mount  $180^\circ$ .
- Retighten the Dec. and R.A. lock knobs (fig. 3).
- Slide the counterweights halfway along the counterweight bar.
- Holding the counterweights with one hand, screw the counterweight bar into the threaded hole on the mount. Tighten the locknut on the counterweight bar until it is locked.
- Attach the slow-motion control to the worm gear mechanism. Tighten the locking screws to secure the control in place (fig. 4).

### Telescope tube with ring clamps

- Remove the ring clamps from the telescope by releasing their thumbscrews and opening their hinges.
- Using the bolts provided, fasten the ring clamps to the mount with a wrench.
- Place the telescope tube between the rings and balance it.
- Close the hinges around the telescope and retighten the thumbscrews. Do not overtighten (fig. 5).

### Telescope tube without ring clamps

- Place the telescope tube at the saddle and balance it. Fix the telescope tube with the lock knobs provided.

## Optical accessories assembly

Your telescope can be equipped with additional accessories, such as eyepieces, diagonal mirror or prism, or a Barlow lens. The accessories should be installed in well-defined ordering.

Refractors (fig. 6a): Loosen the focuser thumbscrew. Insert the diagonal mirror into the focuser tube and retighten the thumbscrew to hold the diagonal mirror in place. Then, insert the desired eyepiece into the diagonal mirror and secure it by retightening the thumbscrew. If a Barlow lens is needed, install it between the focuser and the eyepiece.

Reflectors (fig. 6b): Loosen the focuser thumbscrew and take off the plastic cap from the focuser tube. Insert the selected eyepiece and secure it by retightening the thumbscrew. If a Barlow lens is needed, install it between the focuser and the eyepiece.

## Optical finderscope assembly and alignment

Unthread two screws in the back of the telescope tube. Place the finderscope base above the holes on the tube. Lock the finderscope base into position by tightening the screws (refractor 7a, reflector 7b).

Optical finderscopes are very useful accessories. When they are correctly aligned with the telescope, objects can be quickly located and brought to the center of the view. Turn the scope end in and out to adjust focus (fig. 8).

To align the finderscope, choose a distant object that is at least 550 yards (500 meters) away and point the telescope at the object. Adjust the telescope so that the object is in the center of the view in your eyepiece. Check the finderscope to see if the object is also centered on the crosshairs. Use three adjustment screws to center the finderscope crosshairs on the object (fig. 9).

## Focusing

Slowly rotate the focus knobs one way or the other until the image in the eyepiece is sharp. The image usually has to be finely refocused over time due to small variations caused by temperature changes, flexures, etc. Refocusing is almost always necessary when you change an eyepiece, add or remove a Barlow lens (refractor 10a, reflector 10b).

## Balancing the telescope

A telescope should be balanced before each observing session. Balancing reduces stress on the telescope mount and allows precise slow-motion movements. A balanced telescope is especially crucial when using the optional clock drive for astrophotography. The telescope should be balanced after all accessories (eyepiece, camera, etc.) have been attached. Before balancing your telescope, make sure that your tripod is balanced and on a stable surface. For photography, point the telescope in the direction you will be taking photos before performing the balancing steps.

### R.A. Balancing

- For best results, adjust the altitude of the mount to between 15° and 30° if possible, by using the altitude adjustment T-bolt. Slowly unlock the R.A. and Dec. lock knobs. Rotate the telescope until both the optical tube and the counterweight rod are horizontal to the ground, and the telescope tube is to the side of the mount.
- Tighten the Dec. lock knob.
- Move the counterweights along the counterweight rod until the telescope is balanced and remains stationary when released.
- Tighten the counterweight screws to secure the counterweights.

### Dec. Balancing

All accessories should be attached to the telescope before R.A. balancing, and the R.A. balancing should be done before proceeding with Dec. balancing. For best results, adjust the altitude of the mount to between 60° and 75° if possible.

- Release the R.A. lock knob and rotate around the R.A. axis so that the counterweight rod is in a horizontal position. Tighten the R.A. lock knob.
- Unlock the Dec. lock knob and rotate the telescope tube until it is parallel to the ground.
- Slowly release the telescope and determine in which direction it rotates. Loosen the telescope ring clamps and slide the telescope tube forward or backward between the rings until it is balanced.
- Once the telescope no longer rotates from its parallel starting position, retighten the tube rings and the Dec. lock knob. Reset the altitude axis to your local latitude.

## Operating the mount

The mount has controls for both conventional altitude (up-down) and azimuth (left-right) directions of motion. These two adjustments are suggested for large direction changes and for terrestrial viewing. To adjust azimuth, loosen the big knob under the mount base and rotate the mount head about the azimuth axis. Use the altitude adjustment T-bolts to set the required altitude.

In addition, the equatorial mount has R.A. (hour angle) and Dec. controls for polar-aligned astronomical observing. Loosen the lock knobs to make large direction changes. Use the slow-motion controls for fine adjustment after the lock knobs have both been locked. An additional scale is included for the altitude axis. This allows polar alignment at your local latitude (fig. 11).

## Polar adjustment

In order for your telescope to track objects in the sky you have to align your mount. This means tilting the head over so that it points to the North (or South) celestial pole. For people in the Northern Hemisphere this is rather easy as the bright star Polaris is very near the North Celestial Pole. For casual observing, rough polar alignment is adequate. Make sure your equatorial mount is leveled and the finderscope is aligned with the telescope before beginning.

Look up your latitude on a map, road maps are good for this purpose. Now look at the side of your mount head, there you will see a scale running from 0 to 90°. Loosen the mount latch slightly rotating the lock handle counterclockwise. A thumbscrew located underneath the mount head pushes the latch plate, thus changing the angle. Turn the screw until the pointer on the latitude scale is set at the latitude of your observation site (fig. 12).

Loosen the Dec. lock knob and rotate the telescope tube until the pointer on the setting circle reads 90°. Retighten the Dec. lock knob. Loosen the azimuth lock knob and move the mount so that the R.A. axis points roughly at Polaris. Use the two azimuth adjustment knobs above the "N" to make fine adjustments in azimuth if needed. For more accurate alignment, look through the finderscope and center the Polaris on the crosshairs using the azimuth and latitude adjustment knobs (fig. 13).

After a while you will notice your target drifting slowly North or South depending on the direction of the pole relative to Polaris. To keep the target in the center of the view, turn only the R.A. slow-motion control.

After your telescope is polar aligned, no further adjustments in the azimuth and latitude of the mount should be made in the observing session, nor should you move the tripod. Only movements in R.A. and DEC axis should be made in order to keep an object in the field. In the Southern Hemisphere you must align the mount to the SCP by locating its position with star patterns, without the convenience of a nearby bright star. The closest star is the faint 5.5-mag. Sigma Octantis which is about one degree away. Two sets of pointers which help to locate the SCP are  $\alpha$  and  $\beta$  Crucis (in the Southern Cross) and a pointer running at a right angle to a line connecting  $\alpha$  and  $\beta$  Centauri.

## Tracking celestial objects

When observing through a telescope, astronomical objects appear to move slowly through the telescope's field of view. When the mount is correctly polar aligned, you only need to turn the R.A. slow-motion control to follow or track objects as they move through the field. A R.A. motor drive can be added to automatically track celestial objects by counteracting the rotation of Earth. If the object is too faint you may want to use setting circles on an equatorial mount. Setting circles allow you to locate celestial objects whose celestial coordinates have been determined from star charts.

The telescope's R.A. setting circle is scaled in hours, from 1 to 24, with small lines in between representing 10 minute increments. The upper set of numbers applies to observations in the Northern Hemisphere, while the numbers below them apply to observations in the Southern Hemisphere.

Setting (calibrating) the R.A. setting circle: in order to set your Right Ascension circle you must first find a star in your field of view with known coordinates. A good one would be the 0.0 magnitude star Vega in the Constellation Lyra. From a star chart we know the R.A. coordinate of Vega is 18h 36m.

Loosen the R.A. and DEC. lock knobs on the mount and adjust the telescope so that Vega is centered in the field of view of the eyepiece. Tighten the R.A. and DEC. lock knobs to lock the mount in place. Now rotate the R.A. setting circle until it reads 18h36m. You are now ready to use the setting circles to find objects in the sky (fig. 14).

A German Equatorial mount has an adjustment, sometimes called a wedge, which tilts the mount's polar axis so that it points at the appropriate Celestial Pole (NCP or SCP). Once the mount has been polar aligned, it needs to be rotated around the polar axis only to keep an object centered. Do not reposition the mount base or change the latitude setting. The mount has already been correctly aligned for your geographical location (i.e. Latitude), and all remaining telescope pointing is done by rotating the telescope tube around the polar (R.A.) and declination axes (fig. 15).

A problem for many beginners is recognizing that a polar-aligned, equatorial mount acts like an alt-azimuth mount which has been aligned to a celestial pole. The wedge tilts the mount to an angle equal to the observer's Latitude, and therefore it swivels around a plane which is parallel to the celestial (and Earth's) equator. This is now its "horizon"; but remember that part of the new horizon is usually blocked by Earth. This new "azimuth" motion is called Right Ascension (R.A.). In addition, the mount swivels North (+) and South (-) from the Celestial Equator towards the celestial poles. This plus or minus "altitude" from the celestial equator is called Declination (Dec.).

Now, consider pointing the telescope to the western or eastern horizon. If the counterweight is pointing North, the telescope can be swiveled from one horizon to the other around the Dec. axis in an arc that passes through the NCP (any Dec. arc will pass through the NCP if the mount is polar-aligned). It can be seen then that if the optical tube needs to be pointed at an object north or south of this arc, it has to be also rotated around the R.A. axis. Pointing in any direction other than due North requires a combination of R.A. and Dec. positions.

Telescopes with long focal lengths often have a "blind spot" when pointing near the zenith, because the eyepiece-end of the optical tube bumps into the mount's legs. To avoid this, the tube can be very carefully slipped up inside the ring clamps. This can be done safely because the tube is pointing almost vertically, and therefore moving it does not cause a Dec. balance problem. It is very important to move the tube back to the Dec. balanced position before observing other sky areas.

Something which can also be a problem is that the optical tube often rotates so that the eyepiece, finderscope and the focusing knobs are in less convenient positions. The diagonal mirror can be rotated to adjust the eyepiece. However, to adjust the positions of the finderscope and focusing knobs, loosen the tube rings holding the telescope tube and gently rotate it. Do this when you are going to observe an area for while, as it is inconvenient to repeat every time you briefly go to a new area.

Finally, there are a few things to consider to ensure that you are comfortable during the viewing session. First is setting the height of the mount above the ground by adjusting the tripod legs. You must consider the height that you want your eyepiece to be, and if possible plan on sitting on a comfortable chair or stool. Very long optical tubes need to be mounted higher or you will end up crouching or lying on the ground when looking at objects near the zenith. However, a short optical tube can be mounted lower so that there is less movement due to vibration sources, such as wind. This is something that should be decided before going through the effort of polar aligning the mount.

## Camera adapter

To attach a camera to your telescope you may need an adapter to get the camera focused. Some reflectors require wider motion range than the one allowed by the focuser; some refractors are designed to be used with diagonal mirrors and thus need a longer focal length when used with camera. To achieve that, simply attach an extender to the focuser of your telescope and then attach the camera with a T-adapter to the extender (fig. 16).

## Specifications

	Skyline PLUS 60T	Skyline PLUS 70T	Skyline PLUS 80S	Skyline PLUS 120S	Skyline PLUS 130S
Optical design	refractor	refractor	Newtonian reflector	Newtonian reflector	Newtonian reflector
Optics material	optical glass with coating				
Aperture, mm	60	70	76	114	130
Focal length, mm	700	700	700	900	900
Highest practical power, x	120	140	152	228	260
Mount	EQ1	EQ1	EQ1	EQ1	EQ2

The manufacturer reserves the right to make changes to the product range and specifications without prior notice.

## Care and maintenance

- **Never, under any circumstances, look directly at the Sun through this device without a special filter, or look at another bright source of light or at a laser, as this may cause PERMANENT RETINAL DAMAGE and may lead to BLINDNESS.**
- Take necessary precautions when using the device with children or others who have not read or who do not fully understand these instructions.

- Do not try to disassemble the device on your own for any reason, including to clean the mirror. For repairs and cleaning of any kind, please contact your local specialized service center.
- Protect the device from sudden impact and excessive mechanical force.
- Do not touch the optical surfaces with your fingers. To clean the telescope exterior, use only special cleaning wipes and special optics cleaning tools from Levenhuk.
- Store the device in a dry, cool place away from hazardous acids and other chemicals, away from heaters, open fire and other sources of high temperatures.
- Replace the dust cap over the front end of the telescope whenever it is not in use. This prevents dust or dirt from settling on the mirror or lens surfaces.
- **Children should use the telescope under adult supervision only.**

## Levenhuk International Lifetime Warranty

All Levenhuk telescopes, microscopes, binoculars and other optical products, except for accessories, carry a **lifetime warranty** against defects in materials and workmanship. Lifetime warranty is a guarantee on the lifetime of the product on the market. All Levenhuk accessories are warranted to be free of defects in materials and workmanship for **six months** from date of retail purchase. The warranty entitles you to free repair or replacement of the Levenhuk product in any country where a Levenhuk office is located if all warranty conditions are met. For further details please visit our web site: [www.levenhuk.com/warranty](http://www.levenhuk.com/warranty)

If warranty problems arise, or if you need assistance in using your product, contact the local Levenhuk branch.

# BG

# Телескопи Levenhuk Skyline PLUS

**ВНИМАНИЕ!** Никога не гледайте директно към Слънцето, дори за миг, през Вашия телескоп или визьор без професионално изработен соларен филтър, който покрива изцяло предната част на инструмента, понеже може да се получи невъзвратно увреждане на очите. За да избегнете повреда на вътрешните части на Вашия телескоп, се погрижете предният край на визьора да бъде покрит с алуминиево фолио или друг непрозрачен материал. Децата трябва да използват телескопа само под надзора на възрастни.

Всички части на телескопа се получават в една кутия. Внимавайте, когато го разопаковате. Запазете оригиналната транспортна опаковка; Вие ще се нуждаете от нея, ако трябва да изпратите телескопа до сервисния център. Проверете внимателно кутията, понеже някои от частите са малки. Всички винтове трябва да бъдат затегнати здраво, за да се избегнат огъване и разклащане, но внимавайте да не ги затегнете прекомерно, тъй като това може да доведе до скъсване на резбите. По време на сглобяването (и не само тогава) не докосвайте повърхностите на оптичните елементи с пръсти си. Оптичните повърхности са с чувствително покритие, което може да се повреди лесно при докосване. Никога не демонтирайте лещите от корпуса им, понеже това ще направи гаранцията на продукта невалидна.

## Оптична система и конструкция на телескопа

Levenhuk Skyline PLUS е серия модерни телескопи за астрономи на начално и любителско ниво. Рефлекторните телескопи са подходящи за изучаване на Слънчевата система и ярки обекти в далечния Космос, а рефракторните телескопи са подходящи за наблюдения на планети, както и за изучаване на наземни обекти.

Това ръководство за потребителя е приложимо за няколко рефракторни (фиг. 1а) и рефлекторни телескопа (фиг. 1б) върху екваториални монтировки. Прочетете внимателно ръководството за потребителя, за да намерите информация за сглобяването и настройката на Вашия модел телескоп, и внимателно следвайте инструкциите.



## Сглобяване на телескопа

- Разхлабете внимателно застопоряващите бутони на триножника и издърпайте внимателно долната секция на всеки от краката на триножника. Затегнете винтовете, за да застопорите краката. Отдалечете краката на триножника, за да се разположи триножникът във вертикално положение.
- Регулирайте височината на всеки от краката на триножника, докато главата на триножника е правилно нивелирана. Имайте предвид, че краката на триножника може да не са с еднаква дължина, когато монтировката е нивелирана.
- Поставете поставката за принадлежности върху скобата и я закрепете отдолу с винтовете с глава с накатка. Закрепете екваториалната монтировка върху главата на триножника.
- Преместете нагоре бутона за регулиране на азимута и затегнете бутона с глава с накатка под главата на триножника, за да фиксирате монтировката към триножника (фиг. 2).
- Ориентирайте монтировката вертикално.
- Разхлабете бутона за фиксиране на деклинацията. Завъртете монтировката на  $180^\circ$ .
- Разхлабете бутона за фиксиране на ректасцензията, който се намира на отсрещната страна. Завъртете монтировката на  $180^\circ$ .
- Разхлабете бутона за фиксиране на географската ширина. Настройте ъгъла в съответствие с географската ширина на Вашето местоположение. Завъртете монтировката на  $180^\circ$ .
- Затегнете бутоните за фиксиране на деклинацията и ректасцензията (фиг. 3).
- Плъзнете противотежестите на половината от дължината на пръта на противотежестта.
- Като държите противотежестите с една ръка, завинтете пръта на противотежестта в отвора с резба на монтировката. Затягайте контрагайката на пръта на противотежестта, докато се фиксира.
- Закрепете управлението за бавно движение към червячния механизъм. Затегнете застопоряващите винтове, за да фиксирате управлението на място (фиг. 4).

### Тръба на телескоп с пръстеновидни скоби

- Демонтирайте пръстеновидните скоби от телескопа чрез развиване на винтовете с глава с накатка и отваряне на техните панти.
- Затегнете пръстеновидните скоби с приложените болтове към монтировката с гаечен ключ.
- Поставете тръбата на телескопа между пръстените и я балансирайте.
- Затворете пантите около телескопа и затегнете отново винтовете с глава с накатка. Не ги затягайте прекомерно (фиг. 5).

### Тръба на телескоп без пръстеновидни скоби

- Поставете тръбата на телескопа на монтажната плоча и я балансирайте. Фиксирайте тръбата на телескопа с приложените застопоряващи бутони.

## Сглобяване на оптични принадлежности

Вашият телескоп може да бъде оборудван с допълнителни принадлежности, като окуляри, диагонално огледало или призма, или леща на Барлоу. Принадлещностите трябва да се монтират в точно определена последователност.

Рефракторни телескопи (фиг. 6a): Развийте винта с глава с накатка на фокусиращото устройство. Вкарайте диагоналното огледало в тръбата на фокусиращото устройство и затегнете отново винта с глава с накатка, за да задържите диагоналното огледало на място. След това поставете желания окуляр в диагоналното огледало и го застопорете, като затегнете отново винта с глава с накатка. Ако е необходима леща на Барлоу, монтирайте я между фокусиращото устройство и окуляра.

Рефлекторни телескопи (фиг. 6b): Развийте винта с глава с накатка на фокусиращото устройство и махнете пластмасовата капачка от тръбата на фокусиращото устройство. Вкарайте избрания окуляр и го застопорете, като затегнете отново винта с глава с накатка. Ако е необходима леща на Барлоу, монтирайте я между фокусиращото устройство и окуляра.

## Сглобяване и подравняване на оптичен визьор

Развийте двата винта на гърба на тръбата на телескопа. Поставете основата на визьора над отворите върху тръбата. Фиксирайте основата на визьора на място чрез затягане на винтовете (рефракторен телескоп 7a, рефлекторен телескоп 7b).

Оптичните визьори са много полезни принадлежности. Когато те са правилно подравнени с телескопа, обектите могат да се намират бързо и да се разполагат в средата на полето на обзор. Въртете края на визьора навътре и навън, за да регулирате фокуса (фиг. 8).

За да подравните визьора, изберете отдалечен обект, който е най-малко на 500 метра от Вас, и насочете телескопа към него. Регулирайте телескопа по такъв начин, че обектът да се намира в средата на полето на обзор на окуляра. Погледнете през визьора, за да видите дали обектът е центриран също и върху кръстосаната решетка. Използвайте трите регулиращи винта, за да центрирате кръстосаната решетка на визьора върху обекта (фиг. 9).

## Фокусиране

Въртете бавно бутона за фокусиране в една или в другата посока, докато изображението в окуляра стане отчетливо. Обикновено фокусът на изображението трябва да се коригира във времето поради малките изменения, вследствие на промяната на температурата, огъване и т.н. Коригиране на фокуса се налага почти винаги при смяна на окуляр, поставяне или махане на леща на Барлоу (рефракторен телескоп 10a, рефлекторен телескоп 10b).

## Балансиране на телескопа

Преди всяко наблюдение телескопът трябва да се балансира. Балансирането намалява напрежението върху монтировката на телескопа и дава възможност за прецизни бавни движения. Балансирането на телескопа е изключително важно, когато за астрофотография се използва допълнително часовниково задвижване. Телескопът трябва да се балансира, след като на него бъдат поставени всички принадлежности (окуляр, камера и т. н.). Преди да балансирате телескопа се уверете, че Вашият триножник е балансиран и е поставен върху стабилна повърхност. За правене на снимки преди балансирането насочете телескопа в посоката, в която възнамерявате да правите снимки.

### Балансиране на ректасцензията

- За постигане на най-добри резултати, ако е възможно, регулирайте надморската височина на монтировката между  $15^\circ$  и  $30^\circ$  с помощта на Т-образния болт за регулиране на надморската височина. Разхлабете бавно бутоните за фиксиране на деклинацията и ректасцензията. Въртете телескопа, докато оптичната тръба и прътът на противотежестта застанат хоризонтално по отношение на земята и тръбата на телескопа застане на страната на монтировката.
- Затегнете бутона за застопоряване на деклинацията.
- Местете противотежестите по пръта на противотежестите, докато телескопът се балансира и остане неподвижен, когато бъде пуснат.
- Затегнете винтовете на противотежестта, за да фиксирате противотежестите.

### Балансиране на деклинацията

Преди да се балансира ректасцензията, към телескопа трябва да бъдат закрепени всички принадлежности, и балансирането на ректасцензията трябва да се извърши преди балансирането на деклинацията. За постигане на най-добри резултати, ако е възможно, регулирайте надморската височина на монтировката между  $60^\circ$  и  $75^\circ$ .

- Разхлабете бутона за застопоряване на ректасцензията и завъртете около оста на ректасцензия, така че прътът на противотежестта да застане в хоризонтално положение. Затегнете бутона за фиксиране на ректасцензията.
- Освободете бутона за фиксиране на деклинацията и въртете тръбата на телескопа, докато застане паралелно на земята.
- Освободете бавно телескопа и определете в коя посока се върти. Разхлабете пръстеновидните скоби на телескопа и плъзнете тръбата на телескопа напред или назад между пръстените, докато телескопът се балансира.
- Щом телескопът спре да се върти от своето паралелно начално положение, затегнете отново пръстените на тръбата и бутона за фиксиране на деклинацията. Установете оста на надморската височина спрямо Вашата географска ширина.

## Управление на монтировката

Монтировката има органи за управление за двете посоки на движение на стандартната надморска височина (нагоре-надолу) и за азимута (наляво-надясно). Тези две регулировки се предлагат за големи промени на посоката и за наземни наблюдения. За да регулирате азимута, развийте големия застопоряващ бутон под основата на монтировката и въртете главата на монтировката наляво или надясно около азимуталната ос. Използвайте Т-образните болтове за регулиране на надморската височина, за да зададете необходимата надморска височина.

Освен това екваториалната монтировка има ректасцензия (часови ъгъл) и органи за управление на деклинацията за полярно центровано астрономическо наблюдение. Развийте застопоряващите бутони за извършване на големи промени на посоката. Използвайте органите за управление на бавното движение за фино регулиране, след като и двата фиксиращи бутона бъдат фиксирани. За оста за надморската височина има допълнителна скала. Това дава възможност за извършване на полярно центроване на Вашата местна географска ширина (фиг. 11).

## Полярно центроване

За да може Вашият телескоп да следи обекти в небето, Вие трябва да подравните монтировката му. Това означава главата да се наклони, така че да сочи Северния (или Южния) небесен полюс. За хората в Северното полукуълбо това е доста лесно, тъй като ярката Полярна звезда е много близо до Северния небесен полюс. Грубото полярно центроване е достатъчно за обикновено наблюдение. Преди да започнете се уверете, че Вашата екваториална монтировка е нивелирана и визьорът е подравнен с телескопа.

Погледнете Вашата географска ширина на картата, пътните карти са подходящи за тази цел. Сега погледнете от страни главата на Вашата монтировка, там ще видите скала от 0 до 90°. Разхлабете леко блокировката на монтировката чрез завъртане на блокиращия лост обратно на часовниковата стрелка. Винт с глава с накатка, който се намира под главата на монтировката, изтласква заключващата плочка, като по този начин променя ъгъла. Въртете винта, докато показалецът на скалата за географската ширина се установи на географската ширина на Вашата площадка за наблюдение (фиг. 12).

Разхлабете бутона за застопоряване на деklinацията и въртете тръбата на телескопа, докато показалецът на кръга за настройка посочи 90°. Затегнете отново бутона за застопоряване на деklinацията. Развийте бутона за фиксиране на азимута и преместете монтировката по такъв начин, че оста на ректасцензия да е насочена приблизително към Полярната звезда. Използвайте двата бутона за регулиране на азимута над „N“, за да извършите фина настройка на азимута, ако е необходимо. За по-точно центроване погледнете през визьора и центрирайте Полярната звезда върху кръстчетата с бутоните за регулиране на азимута и географската ширина (фиг. 13).

Скоро ще забележите, че Вашата цел се измества бавно на север или на юг в зависимост от посоката на полюса по отношение на Полярната звезда. За да поддържате целта в центъра на зрителното поле, въртете управлението за бавно движение на ректасцензията.

След като телескопът е центриран полярно, няма необходимост от допълнителни настройки на азимута и географската ширина на монтировката през сесията на наблюдението, нито трябва да се мести триножникът. За да се поддържа обектът в обхвата на зрителното поле, трябва да се извършват само движения на оста на ректасцензията и на деklinацията.

В Южното полукуълбо трябва да подравните монтировката към Южния небесен полюс, като откриете нейната позиция чрез звездни модели, без удобството на близка ярка звезда. Най-близката звезда е бледата *Sigma Ostantis* от звездна величина 5,5, която е с около един градус настрани. Две групи показалци, които помагат за откриване на Южния небесен полюс, са  $\alpha$  и  $\beta$  Крусис (в Южния кръст) и показалец, който е под прав ъгъл по отношения на линията, която свързва  $\alpha$  и  $\beta$  Центавр.

## Следене на небесни обекти

При наблюдението през телескоп астрономическите обекти се движат бавно през зрителното поле на телескопа. Когато монтировката е центрирана правилно, Вие трябва само да въртите управлението за бавно движение на ректасцензия, за да следвате или проследявате обекти при тяхното движение през полето. Може да се добави моторизирано задвижване на ректасцензията за автоматично следене на небесни обекти чрез противодействие на въртенето на Земята. Ако обектът е прекалено блед, може да се наложи да използвате окръжности за настройка на екваториалната монтировка. Окръжностите за настройка Ви позволяват да локализирате небесни обекти, чиито небесни координати са определени от звездните карти.

Кръгът за настройка на ректасцензия на телескопа е разграфен в часове, от 1 до 24 с малки междинни линии, представяващи стъпки от по 10 минути. Горната група числа се отнася за наблюдения в Северното полукуълбо, а числата под тях се отнасят за наблюденията в Южното полукуълбо.

Настройване (калибриране) на окръжността за настройка на ректасцензия: за да настроите Вашия кръг на ректасцензия, първо трябва да намерите звезда с известни координати във Вашето зрително поле. Добра би била звездата „Вега“ от звездна величина 0,0 в съзвездието „Лири“. От звездната карта знаем, че координатата на ректасцензия на Вега е 18 ч. и 36 мин.

Разхлабете бутоните за застопоряване на ректасцензията и деklinацията върху монтировката и регулирайте телескопа, така че Вега да се центрира в зрителното поле на окуляра. Затегнете бутоните за фиксиране на ректасцензията и деklinацията, за да фиксирате монтировката на място. Сега завъртете кръга за настройка на ректасцензия, докато показанието стане 18 ч. и 36 мин. Сега сте готови да използвате окръжностите за настройка, за да откривате обекти в небето (фиг. 14).

Германската екваториална монтировка има регулировка, наричана понякога „клин“, която накланя полярната ос на монтировката така, че да бъде насочена към съответния небесен полюс (Северен или Южен). Щом монтировката бъде полярно центрирана, тя трябва да се върти около полярната ос само за да се запази обектът центриран. Не премествайте основата на монтировката и не променяйте настройката на географската ширина. Монтировката вече е центрирана правилно за Вашето географско положение (т.е. географска ширина), а всяко друго насочване на телескопа се извършва чрез въртене на тръбата телескопа около полярната ос (ректасцензия) и оста на деklinация (фиг. 15).

Проблем за много начинаещи е осъзнаването на това, че полярно центрираната екваториална монтировка действа като азимутална монтировка, която е центрирана по отношение на небесен полюс. Клинтът наклонява монтировката на ъгъл, който е равен на географската ширина на наблюдаващия, и затова той се върти около равнина, която е паралелна на небесния (и земния) екватор. Това сега е „хоризонтът“ му; но трябва да се помни, че част от новия хоризонт обикновено се блокира от Земята. Движението по новия „азимут“ се нарича ректасцензия (R.A.). Освен това монтировката се върти на Север (+) и на Юг (-) от небесния екватор към небесните полюси. Този плюс или минус „надморска височина“ от небесния екватор се нарича деклинация (Dec.).

Сега помислете за насочване на телескопа към западния или източния хоризонт. Ако противотезестта е насочена на север, телескопът може да се завърта от единия хоризонт до другия около оста на деклинацията по дъга, която преминава през северния небесен полюс (всяка дъга на деклинация ще преминава през северния небесен полюс, ако монтировката е полярно центрирана). Може да се види, че ако оптичната тръба трябва да бъде насочена към обект на север или на юг от тази дъга, тя също трябва да се завърти около оста на ректасцензия. Насочването във всяка друга посока, различна от „север“, изисква комбинация от позициите на ректасцензия и деклинация.

Телескопите с дълги фокусни разстояния често имат „слепи петна“, когато са насочени близо до зенита, понеже краят на окуляра от оптичната тръба опира в краката на монтировката. За да се избегне това, тръбата може внимателно да се плъзне леко нагоре в пръстеновидните скоби. Това може да се извърши безопасно, понеже тръбата е насочена почти вертикално и поради това преместването ѝ не пречи на баланса на деклинацията. Много е важно тръбата да се върне обратно в балансираната позиция на деклинация, преди да се наблюдават други области на небето.

Друго нещо, което също може да бъде проблем, е това, че оптичната тръба често се върти така, че окулярът, визьорът и бутоните за фокусиране застават в по-неудобни позиции. Диагоналното огледало може да се върти, за да се регулира окулярът. За да регулирате позициите на визьора и бутоните за фокусиране, разхлабете пръстените на тръбата, които задържат тръбата на телескопа, и внимателно я завъртете. Правете това, когато възнамерявате да наблюдавате дадена област за малко, понеже е неудобно да повтаряте това всеки път, когато отивате за кратко в нова област.

И накрая има няколко неща, които трябва да имате предвид, за да се чувствате удобно по време на наблюдението. Първото е настройката на височината на монтировката над земята чрез регулиране на краката на триножника. Трябва да имате предвид височината, на която искате да бъде Вашият окуляр, и, ако е възможно, планирайте да седите на удобен стол или табуретка. Много дългите оптични тръби трябва да бъдат монтирани по-високо, или ще се наложи да стоите клекнали или легнали на земята, когато наблюдавате обекти близо до зенита. Късите оптични тръби обаче могат да бъдат монтирани по-надолу, така че да има по-малко движение поради източници на вибрации, като например вятър. Това е нещо, което трябва да бъде решено, преди да започнете полярно центриране на монтировката.

## Адаптер за камера

За да закрепите камера към Вашия телескоп може да се нуждаете от адаптер, за да може да се фокусира камерата. Конструкцията на някои рефракторни телескопи предвижда използване на диагонални огледала и поради това се нуждаят от по-голямо фокусно разстояние при използване с камера. За да постигнете това, просто закрепете удължител към фокусиращото устройство на Вашия телескоп и след това закрепете камерата с T-образен адаптер към удължителя (фиг. 16).

## Спецификации

	Skyline PLUS 60T	Skyline PLUS 70T	Skyline PLUS 80S	Skyline PLUS 120S	Skyline PLUS 130S
Оптична конструкция	рефракторен телескоп	рефракторен телескоп	Нютонов рефлексорен телескоп	Нютонов рефлексорен телескоп	Нютонов рефлексорен телескоп
Материал на оптиката	оптично стъкло с покритие				
Апертура, mm	60	70	76	114	130
Фокусно разстояние, mm	700	700	700	900	900
Най-голямо практическо увеличение, x	120	140	152	228	260
Монтировка	EQ1	EQ1	EQ1	EQ1	EQ2

Производителят си запазва правото да прави промени на гамата продукти и спецификациите им без предварително уведомление.

## Грижи и поддръжка

- Никога, при никакви обстоятелства, не гледайте директно към Слънцето през това устройство без специален филтър и не гледайте в друг ярък източник на светлина или лазер, тъй като това може да причини **НЕВЪЗВРАТИМО УВРЕЖДАНЕ НА РЕТИНАТА** и може да доведе до **СЛЕПОТА**.
- Предприемете необходимите превантивни мерки при използване на това устройство от деца или други, които не са прочели или които не са разбрали напълно тези инструкции.
- Не се опитвайте да разглобявате устройството сами по никаква причина, включително и за почистване на огледалото. За ремонти и почистване, моля, обръщайте се към местния специализиран сервизен център.
- Предпазвайте устройството от внезапни удари и прекомерна механична сила.
- Не пипайте оптичните повърхности с пръсти. За почистване на телескопа отвън, използвайте само специални кърпички и течности за почистване на оптика от Levenhuk.
- Съхранявайте устройството на сухо и хладно място, далеч от опасни киселини и други химикали, далеч от отоплителни уреди, открит огън и други източници на високи температури.
- Поставете капачката против прах върху предния край на телескопа всеки път, когато не го използвате. Това предотвратява наслагването на прах и замърсявания върху повърхностите на огледалото и лещата.
- Децата трябва да използват телескопа само под надзора на възрастни.

## Международна доживотна гаранция от Levenhuk

Всички телескопи, микроскопи, бинокли и други оптични продукти от Levenhuk, с изключение на аксесоарите, имат **доживотна гаранция** за дефекти в материалите и изработката. Доживотната гаранция представлява гаранция, валидна за целия живот на продукта на пазара. За всички аксесоари Levenhuk се предоставя гаранция за липса на дефекти на материалите и изработката за период от **две години** от датата на покупка на дребно. Гаранцията Ви дава право на безплатен ремонт или подмяна на продукта Levenhuk във всяка страна, в която има офис на Levenhuk, ако са изпълнени всички гаранционни условия. За повече информация посетете нашата уебстраница: [www.levenhuk.bg/garantsiya](http://www.levenhuk.bg/garantsiya)

Ако възникнат проблеми с гаранцията или ако се нуждаете от помощ за използването на Вашия продукт, свържете се с местния представител на Levenhuk.

## CZ Teleskopy Levenhuk Skyline PLUS

**VÝSTRAHA!** Nikdy – ani na okamžik – se přes teleskop nebo pointační dalekohled (hledáček) nedívejte přímo do slunce, aniž byste použili odborně vyrobený solární filtr, který bude zcela překrývat objektiv přístroje. Nedodržení tohoto pokynu se vystavujete nebezpečí trvalého poškození zraku. Abyste zabránili poškození vnitřních součástí svého teleskopu, zakryjte čelní stranu pointačního dalekohledu (hledáčku) hliníkovou fólií nebo jiným neprůhledným materiálem. Děti by měly teleskop používat pouze pod dohledem dospělé osoby.

Všechny součásti teleskopu jsou dodávány v jediné krabici. Při jejím vybalování postupujte opatrně. Doporučujeme vám uschovat si originální přepravní obaly. V případě, že bude potřeba teleskop přepravit do jiného místa, mohou správné přepravní obaly pomoci předejít poškození teleskopu při přepravě. Obsah důkladně zkontrolujte, neboť některé součásti jsou malé. Abyste vyloučili deformace a viklání, musejí být všechny šrouby pevně utaženy, ale dbejte na to, abyste je nepřetáhli, neboť můžou dojít ke stržení závitů. Během montáže (ani nikdy jindy) se svými prsty nedotýkejte povrchu optických součástí. Povrchy optických prvků jsou potaženy speciální choulostivou vrstvou, kterou lze při doteku snadno poškodit. Čochy ani zrcadla nikdy nevyjímejte z jejich pouzdra; nedodržení tohoto pokynu má za následek neplatnost záruky.

## Optický systém a konstrukce teleskopu

Levenhuk Skyline PLUS je řada moderních teleskopů pro začínající a amatérské astronomy. Reflektory jsou vhodné pro studium solárního systému a jasných objektů v hlubokém vesmíru, zatímco refraktory jsou vhodné pro planetární pozorování a pro studování pozemských objektů.

Tato uživatelská příručka je vhodná pro některé teleskopy typu refraktor (obr. 1a) a reflektor (obr. 1b) s paralaktickou montáží. Přečtěte si pozorně tuto uživatelskou příručku a zvláště informace o montáži a nastavení vašeho modelu teleskopu. Dodržujte všechny zde uvedené pokyny.

### Montáž teleskopu

- Pomalu uvolněte aretační šrouby stativu a opatrně vysuňte spodní část každé nohy stativu. Utažením šroubů nohy zafixujte v nastavené poloze. Nohy stativu roztáhněte tak, aby bylo stativ možno vzpřímeně postavit.
- Upravte výšku jednotlivých nohou stativu tak, aby byla jeho hlava správně horizontálně vyvážená. Nohy stativu nemusí mít při správně vyrovnané montáži stejnou délku.
- Odkládací přihrádku na příslušenství položte nahoru na konzolu a zespod ji upevněte pomocí křídlatého šroubu. Uložte paralaktickou montáž na hlavici stativu.
- Otočte stavěcí šroub azimutu nahoru a utažením vrubkovaného knoflíku pod hlavici stativu upevněte montáž na stativu (obr. 2).
- Proveďte svislou orientaci montáže.
- Uvolněte aretační šroub osy deklinace. Montáž otočte o  $180^\circ$ .
- Uvolněte pojistný šroub osy rektascenze umístěný na opačné straně. Montáž otočte o  $180^\circ$ .
- Uvolněte pojistný šroub nastavení zeměpisné šířky. Nastavte úhel podle zeměpisné šířky své polohy. Montáž otočte o  $180^\circ$ .
- Znovu utáhněte pojistné šrouby osy deklinace a rektascenze (obr. 3).
- Posuňte protiváhy do poloviny tyče protiváhy.
- Jednou rukou protiváhy přidržte a tyč protiváhy našroubujte do otvoru se závitem na montáži. Pojistnou matici na tyči protiváhy dobře utáhněte.
- Připevněte ovládání jemného nastavení k mechanismu šnekového soukolí. Utažením pojistných šroubů ovládání upevněte na místě (obr. 4).

#### Tubus teleskopu s kruhovými svorkami

- Uvolněním křídlatých matic na objímkách a otevřením kolem závěsů sejmete objímky z teleskopu.
- Pomocí stranového klíče připevněte přiloženými šrouby objímky k montáži.
- Vložte tubus teleskopu mezi objímky a vyvažte jej.
- Zavřete objímky kolem teleskopu a utáhněte křídlaté šrouby. Nepřetáhněte je (obr. 5).

#### Tubus teleskopu bez kruhových svorek

- Vložte tubus teleskopu na nasazení a vyvažte jej. Upevněte tubus teleskopu pomocí dodaných zamykacích knoflíků.

### Sestava optického příslušenství

Váš teleskop můžete vybavit doplňkovým příslušenstvím, jako je například okulár, diagonální zrcátko, hranol nebo Barlowova čočka. Příslušenství by mělo být instalováno dle přesně stanoveného postupu.

Refraktory (obr. 6a): Uvolněte křídlatou matici okulárového výtahu. Do tubusu okulárového výtahu vložte diagonální zrcátko, křídlatou matici opět utáhněte, a upevněte tak diagonální zrcátko ve správné poloze. Následně do diagonálního zrcátka zasuňte požadovaný okulár a zajistěte jej utažením křídlaté matice. Pokud je nutné použít Barlowovu čočku, instalujte ji mezi okulárový výtah a okulár.

Reflektory (obr. 6b): Uvolněte křídlatou matici okulárového výtahu a sejmete plastovou krytku z tubusu okulárového výtahu. Vložte požadovaný okulár a zajistěte jej zpětným utažením křídlatých šroubů. Pokud je nutné použít Barlowovu čočku, instalujte ji mezi okulárový výtah a okulár.

### Montáž a seřízení pointačního dalekohledu

Vyvlékněte dva šrouby v zadní části tubusu teleskopu. Patiči pointačního dalekohledu umístěte nad otvory v tubusu. Utažením šroubů upevněte patiči pointačního dalekohledu do správné polohy (refraktor 7a, reflektor 7b).

Optické pointační dalekohledy jsou velmi užitečné příslušenství. Při správném seřízení vzhledem k teleskopu lze jimi rychle lokalizovat objekty na obloze a umístit je do středu zorného pole. Seřizování se provádí ve venkovním prostředí za denního světla, kdy se objekty snadněji lokalizují. Nejprve pointační dalekohled doostřete (je-li to potřeba) (obr. 8).

Při seřizování pointačního dalekohledu si vyberte objekt ve vzdálenosti nejméně 500 m a namířte na něj teleskop. Teleskop nastavte tak, aby byl objekt ve středu zorného pole vašeho okuláru. V pointačním dalekohledu zkontrolujte, zda je objekt vystředěn i na nitkovém kříži. K vycentrování nitkového kříže na objektu použijte tři stavěcí šrouby (obr. 9).

## Zaostření

Pomalou otáčejte knoflíkem ostření na jednu nebo druhou stranu, dokud není obraz v okuláru ostrý. V důsledku drobného kolísání způsobeného změnami teploty, průhybem atd. je obraz obvykle po nějaké době potřeba doostřit. Doostření je téměř vždy potřeba provést při výměně okuláru, přidání nebo odstranění Barlowovy čočky apod (refraktor 10a, reflektor 10b).

## Vyvažování teleskopu

Před každou relací pozorování je potřeba teleskop vyvážit. Vyvážení snižuje namáhání montáže teleskopu a umožňuje precizní ovládání pomalého pohybu. Správně vyvážený teleskop je důležitý při používání volitelného hodinového pohonu pro astrofotografie. Teleskop byste měli vyvážit po připojení veškerého příslušenství (okulár, fotoaparát apod.). Před vyvažováním teleskopu se ujistěte, že je stativ vyvážený a stojí na stabilním povrchu. Pokud se chystáte fotografovat, před zahájením vyvažování nasměrujte teleskop směrem, kterým budete fotografovat.

### Vyvážení rektascenze

- Pro zajištění nejlepších možných výsledků pomocí šroubu nastavení elevace upravte elevaci montáže ideálně mezi  $15^\circ$  a  $30^\circ$ . Pomalu uvolněte aretační šrouby osy rektascenze a aretační šrouby osy deklinace. Otáčejte teleskopem, dokud nebude optický tubus a protiváha horizontálně vůči zemi a tubus teleskopu na straně montáže.
- Utáhněte aretační šroub osy deklinace.
- Posouvejte protiváhu po tyči tak dlouho, dokud není teleskop vyvážený, tj. když jej pustíte, zůstane v klidu.
- Zajistěte protiváhu utažením šroubů protiváhy.

### Vyvažování podle deklinační osy

Před vyvažováním rektascenze připojte k teleskopu veškeré příslušenství, vyvažování rektascenze provádějte vždy před vyvažováním podle deklinační osy. Pro zajištění nejlepších možných výsledků upravte elevaci montáže ideálně mezi  $60^\circ$  a  $75^\circ$ .

- Uvolněte aretační šroub osy rektascenze a otáčejte jím kolem osy rektascenze, dokud nebude tyč protiváhy v horizontální pozici. Aretační šroub osy rektascenze utáhněte.
- Uvolněte aretační šroub deklinační osy a teleskopem otáčejte, dokud nebude rovnoběžně se zemí.
- Pomalu uvolněte teleskop a určete, kterým směrem se otáčí. Uvolněte svorky na kroužcích teleskopu a tubus teleskopu v nich posuňte vpřed nebo vzad tak, abyste jej vyvážili.
- Jakmile se již teleskop neotáčí ze své paralelní startovací pozice, znovu utáhněte kroužky a aretační šroub osy deklinace. Resetujte osu elevace na místní zeměpisnou šířku.

## Práce s montáží

Montáž je vybavena ovládacími prvky pro běžné nastavení elevace (nahoru-dolů) a azimutu (vlevo-vpravo). Tento způsob nastavení se doporučuje pro velké změny směru a při pozorování pozemských objektů. Chcete-li nastavit azimut, povolte velký knoflík pod patou montáže a otočte hlavou montáže kolem osy azimutu. K nastavení požadované elevace použijte šrouby s hlavou tvaru T určené k nastavení této hodnoty.

Paralaktická montáž má navíc osu rektascenze (hodinový úhel) a osu deklinace pro astronomická pozorování pomocí souřadnic. Po uvolnění aretačních knoflíků lze provádět velké změny nastavení směru. K přesnému nastavení můžete po zajištění obou šroubů použít ovládací prvky jemného nastavení. U osy nastavení elevace je uvedena další stupnice. Ta umožňuje polární nastavení ve vaší lokální zeměpisné šířce (obr. 11).

## Polární ustavení

Aby váš teleskop mohl sledovat pohyb objektů po obloze, musíte nejprve ustavit svou montáž. To znamená naklonit hlavici montáže tak, aby směřovala k severnímu (nebo jižnímu) nebeskému pólu. Pro pozorovatele na severní polokouli je to poměrně jednoduché, neboť velmi blízko severního nebeského pólu se nachází Polárka. K běžnému pozorování postačí hrubé polární ustavení. Před zahájením vlastního ustavení se ujistěte, zda je paralaktická montáž ve vodorovné poloze a hledáček je v rovině v dalekohledem.

Vyhleďte na mapě svou zeměpisnou šířku, k tomuto účelu jsou vhodné silniční mapy. Nyní se podívejte na stranu hlavičky montáže, kde uvidíte stupnici od 0 do 90°. Mírným otáčením klíčky zámku proti směru hodinových ručiček uvolněte západku montáže. Křídlatý šroub nacházející se pod hlavou montáže vyvíjí tlak na desku západky, a tím se mění úhel náklonu. Otáčejte šroubem, dokud ukazatel na stupnici zeměpisné šířky není nastaven na údaj odpovídající poloze vašeho pozorovacího místa (obr. 12).

Uvolněte pojistný šroub deklinační osy a tubusem teleskopu otáčejte tak dlouho, dokud nebude ukazatel na kruhové stupnici na hodnotě 90°. Utáhněte zpět pojistný šroub osy deklinace. Uvolněte pojistný šroub azimutu a otáčejte montáží tak dlouho, dokud nebude osa rektascenze přibližně mířit na Polárku. Bude-li to potřeba, pomoci dvou šroubů nastavení azimutu nad písmenem „N“ proveďte jemné nastavení azimutu. Přesnějšího nastavení dosáhnete tak, že se podíváte přes hledáček a pomoci šroubů nastavení azimutu a zeměpisné šířky vycentrujete Polárku na nitkovém kříži (obr. 13).

Po chvíli spatříte, jak se váš cíl pomalu posouvá směrem k jihu nebo k severu, podle relativní polohy pólu vůči Polárce. Chcete-li cíl udržet ve středu zorného pole, otáčejte pouze šroubem ovládání rektascenze nastavení rektascenze.

Po polárním ustavení by se během pozorování neměly na montáži provádět žádné další úpravy azimutu ani zeměpisné šířky, zároveň byste neměli pohybovat stativem. Abyste pozorovaný objekt udrželi v zorném poli, upravujte pouze osu rektascenze a osu deklinace.

Na jižní polokouli musíte montáž ustavit vůči jižnímu nebeskému pólu po nalezení jeho polohy podle rozložení hvězd, neboť nemáte možnost využít blízkou jasnou hvězdu. Nejbližší hvězda je slabá Sigma Octantis o hvězdné velikosti 5,5, která se nachází asi jeden stupeň stranou. Dva ukazatele pomáhající lokalizovat jižní nebeský pól jsou  $\alpha$  a  $\beta$  Crucis (v souhvězdí Jižního Kříže) a ukazatel probíhající v pravém úhlu k linii propojující  $\alpha$  a  $\beta$  Centauri.

## Sledování pohybu nebeských těles

Při pozorování přes teleskop se astronomické objekty jeví v pomalém pohybu po zorném poli teleskopu. Je-li montáž správně polárně ustavená, stačí ke sledování dráhy objektů při jejich pohybu otáčet šroubem jemného nastavení rektascenze. Lze přidat i motorový pohon osy rektascenze a sledovat pohyb nebeských těles automatickým vyrovnáváním rotace Země. Je-li objekt příliš slabý, můžete použít kruhové stupnice na paralaktické montáži. Kruhové stupnice vám umožní lokalizovat objekty na obloze, jejichž nebeské souřadnice jste zjistili z hvězdných map.

Jednotkami na kruhové stupnici nastavení rektascenze jsou hodiny, v rozsahu od 1 do 24, přičemž malé risky mezi nimi představují přírůstky po 10 minutách. Horní sada čísel platí pro pozorování na severní polokouli, zatímco údaje uvedené dole se týkají pozorování na jižní polokouli.

Postup nastavení (kalibrace) kruhové stupnice rektascenze: chcete-li nastavit kruh se stupnicí rektascenze, musíte nejprve najít hvězdu v zorném poli, jejíž souřadnice znáte. Dobrým příkladem je Vega v souhvězdí Lyry, jejíž hvězdná velikost je 0,0. Z hvězdné mapy víme, že rektascenze Vegy je 18h 36m.

Na montáži uvolněte pojistné šrouby osy rektascenze a deklinace a nastavte teleskop tak, aby byla Vega ve středu zorného pole okuláru. Utažením šroubů rektascenze a deklinace montáž zajistíte v nastavené poloze. Nyní pootočte stupnici nastavení rektascenze na hodnotu 18h36m. Nyní jste připraveni k tomu, abyste mohli kruhové stupnice použít k vyhledávání objektů na obloze (obr. 14).

Německá paralaktická montáž má nastavení, někdy nazývané klín, které naklání polární osu montáže tak, aby směřovala k příslušnému nebeskému pólu (severnímu nebo jižnímu). Jakmile je provedeno polární ustavení montáže, je k udržení objektu ve středu zorného pole pouze potřeba otáčet montáží kolem polární osy. Nemějte polohu stojanu montáže ani nastavení zeměpisné šířky. Montáž již byla správně ustavena na vaši zeměpisnou polohu (tj. šířku) a veškeré další směřování teleskopu se provádí otáčením teleskopu podle polární (osa rektascenze – R.A.) a deklinační osy (obr. 15).

Problémem pro řadu začátečníků je pochopit, že polárně ustavená paralaktická montáž funguje jako azimutální montáž, která byla ustavena na nebeský pól. Klín naklání montáž v úhlu odpovídajícím zeměpisné šířce pozorovatele, a ta se tedy otáčí kolem roviny rovnoběžné s nebeským (a zemským) rovníkem. Ta je nyní jejím „horizontem“; ale pamatujte, že část tohoto nového horizontu je obvykle zakrytá Zemí. Tento nový „azimutální“ pohyb se nazývá rektascenze (R.A.) Kromě toho se montáž otáčí severně (+) a jižně (-) od nebeského rovníku směrem k nebeským pólům. Tato kladná nebo záporná „úhlová výška“ nad či pod nebeským rovníkem se nazývá deklinace (Dec.). Nyní uvažujme nasměrování teleskopu na západní nebo východní horizont. Je-li protívahla nasměrována na sever, lze teleskopem otáčet kolem deklinační osy od jednoho horizontu ke druhému v oblouku procházejícím severním nebeským pólem (je-li montáž polárně ustavena, bude severním nebeským pólem procházet každý deklinační oblouk). Jak vidíte, pokud je potřeba optický tubus nasměrovat k objektu severně nebo jižně od tohoto oblouku, musí se zároveň otáčet kolem osy rektascenze. Nasměrování jinam než přímo na sever vyžaduje kombinaci poloh v osách deklinace i rektascenze.



Teleskopy s dlouhou ohniskovou vzdáleností mají často při nasměrování blízko zenitu „slepé místo“, neboť konec optického tubusu, na němž je umístěn okulár, naráží do ramen montáže. Tomu se dá předejít velmi opatrným posunutím tubusu uvnitř upínacích kroužků. Tuto operaci lze bezpečně provést, protože tubus míří téměř vertikálně, a jeho pohyb tedy nezpůsobí problém s vyvážením osy deklinace. Před pozorováním jiných oblastí oblohy je velmi důležité posunout tubus zpět do polohy vyvážení ve směru osy deklinace.

Dalším problémem může být i to, že se optický tubus často otáčí tak, že se okulár, hledáček a zaostřovací šrouby mohou nacházet v nepohodlných polohách. Okulár lze nastavit pootočením diagonálního zrcátka. Chcete-li však nastavit polohy hledáčku a zaostřovacích šroubů, uvolníte upínací kroužky, v nichž drží tubus teleskopu, a opatrně jím pootočte. Tento postup provádějte pouze tehdy, pokud se chystáte danou oblast pozorovat delší dobu. Je totiž příliš zdoluhavý na to, abyste jej opakovali pokaždé, když jen na krátkou dobu zabrousíte do nové oblasti.

Závěrem je vhodné se zmínit ještě o několika aspektech, které zajistí, abyste se během pozorování cítili pohodlně. Prvním z nich je nastavení výšky montáže nad zemí pomocí seřízení délky ramen stativu. Musíte posoudit výšku, do níž chcete umístit okulár, a pokud možno zvážit možnost sezení na pohodlné židli nebo stoličce. Velmi dlouhé optické tubusy musejí být ve vyšší poloze, jinak při pozorování objektů poblíž zenitu skončíte v přikrčené poloze nebo si budete muset lehnout na zem. Kratší optický tubus ale lze instalovat níže, takže není vystaven tak velkým vibracím v důsledku otřesů pocházejících z různých zdrojů, například působením větru. Tyto záležitosti je potřeba vzít do úvahy, než přikročíte k polárním ustavení montáže.

## T-adaptér a nástavec

Při použití fotoaparátu připevněného k teleskopu může být k jeho zaostření potřeba adaptér. Některé refraktory jsou určeny k použití s diagonálními zrcátky, a potřebují tedy při práci s fotoaparátem delší ohniskovou vzdálenost. Toho lze dosáhnout připojením nástavce k okulárovému výtahu teleskopu a následně připojením fotoaparátu k nástavci pomocí T-adaptéru (obr. 16).

## Specifikace

	Skyline PLUS 60T	Skyline PLUS 70T	Skyline PLUS 80S	Skyline PLUS 120S	Skyline PLUS 130S
Optická konstrukce	refraktor	refraktor	Newtonovský reflektor	Newtonovský reflektor	Newtonovský reflektor
Materiál optiky	optické sklo s ochrannou vrstvou				
Apertura, mm	60	70	76	114	130
Ohnisková vzdálenost, mm	700	700	700	900	900
Nejvyšší praktické zvětšení, x	120	140	152	228	260
Montáž	EQ1	EQ1	EQ1	EQ1	EQ2

Společnost Levenhuk si vyhrazuje právo provádět bez předchozího upozornění úpravy jakéhokoliv výrobku, případně zastavit jeho výrobu.

## Péče a údržba

- **Nikdy, za žádných okolností, se tímto přístrojem bez speciálního filtru nedívejte přímo do slunce, jiného jasného světelného zdroje nebo laseru, neboť hrozí nebezpečí TRVALÉHO POŠKOZENÍ SÍTNICE a případně i OSLEPNUTÍ.**
- Při použití tohoto přístroje dětmi nebo osobami, které tento návod nečetly nebo s jeho obsahem nebyly plně srozuměny, přijměte nezbytná preventivní opatření.
- Z žádného důvodu se nepokoušejte přístroj rozebírat, a to ani za účelem vyčištění zrcadla. S opravami veškerého druhu se obraťte na své místní specializované servisní středisko.
- Přístroj chraňte před prudkými nárazy a nadměrným mechanickým namáháním.
- Nedotýkejte se svými prsty povrchů optických prvků. K vyčištění vnějších částí teleskopu používejte výhradně speciální čisticí ubrusky a speciální nástroje k čištění optiky dodávané společností Levenhuk.
- Přístroj ukládejte na suchém, chladném místě, mimo dosah nebezpečných kyselin nebo jiných chemikálií, topných těles, otevřeného ohně a jiných zdrojů vysokých teplot.

- Pokud teleskop nepoužíváte, zakryjte jeho čelní stranu prachovým víčkem. Tím zabráníte usazování prachu na povrchu zrcadla nebo čoček.
- Děti by měly teleskop používat pouze pod dohledem dospělé osoby.

## Mezinárodní doživotní záruka Levenhuk

Na veškeré teleskopy, mikroskopy, triedry a další optické výrobky značky Levenhuk, s výjimkou příslušenství, se poskytuje **doživotní záruka** pokrývající vady materiálu a provedení. Doživotní záruka je záruka platná po celou dobu životnosti produktu na trhu. Na veškeré příslušenství značky Levenhuk se poskytuje záruka toho, že je dodáváno bez jakýchkoli vad materiálu a provedení, a to po dobu **dvou let** od data zakoupení v maloobchodní prodejně. Tato záruka vám v případě splnění všech záručních podmínek dává nárok na bezplatnou opravu nebo výměnu výrobku značky Levenhuk v libovolné zemi, v níž se nachází pobočka společnosti Levenhuk. Další informace – navštivte naše webové stránky: [www.levenhuk.cz/zaruka](http://www.levenhuk.cz/zaruka)

V případě problémů s uplatněním záruky, nebo pokud budete potřebovat pomoc při používání svého výrobku, obraťte se na místní pobočku společnosti Levenhuk.

## DE Levenhuk Skyline PLUS Telescope

**VORSICHT!** Schauen Sie mit dem Teleskop oder Sucherrohr nie – auch nicht kurzzeitig – ohne einen professionell hergestellten Sonnenfilter, der die Vorderseite des Instruments vollständig abdeckt, direkt in die Sonne. Erblindungsgefahr! Achten Sie darauf, dass das vordere Ende des Sucherrohrs mit Aluminiumfolie oder einem anderen nichttransparenten Material abgedeckt ist, um Beschädigungen an den internen Komponenten des Teleskops zu vermeiden. Kinder dürfen das Teleskop nur unter Aufsicht Erwachsener verwenden.

Alle Teile des Teleskops werden in einer Schachtel ausgeliefert. Packen Sie sie vorsichtig aus! Bewahren Sie die Original-Versandverpackung auf. Sollte später ein Transport des Teleskops an einen anderen Standort notwendig werden, trägt die Versandverpackung dazu bei, dass das Teleskop wohlbehalten ankommt. Sehen Sie sorgfältig in der Schachtel nach, da einige Teile klein sind. Ziehen Sie alle Schrauben fest an, um Durchbiegen und Taumelbewegungen zu vermeiden. Achten Sie jedoch auch darauf, das Gewinde nicht durch zu festes Anziehen zu überdrehen. Berühren Sie bei der Montage (und auch sonst) die Flächen der optischen Elemente nicht mit den Fingern. Die empfindliche Vergütung der optischen Flächen kann bei Berührung leicht Schaden nehmen. Entfernen Sie niemals die Linsen oder Spiegel aus ihrem Gehäuse – dies führt zu Garantieverlust.

### Teleskop – optische Bauarten und Aufbau

Zu Levenhuks Skyline-PLUS-Serie zählen moderne Teleskope, die vor allem für Einsteiger und ambitionierte Amateurastronomen geschaffen wurden. Reflektoren, also Spiegelteleskope, eignen sich insbesondere für Beobachtungen unseres Sonnensystems und lichtstarke Deep-Sky-Objekte (also Objekte außerhalb unseres Sonnensystems), während sich Refraktoren, also Linsenteleskope, sehr gut zur Beobachtung von Planeten und Objekten auf der Erde eignen. Diese Anleitung wurde für unterschiedliche Refraktor- (Abbildung 1a) und Reflektor-Teleskope (Abbildung 1b) auf Äquatorialmontierung angeschrieben. Machen Sie sich gründlich mit der Anleitung, den Hinweisen zum Montieren und Justieren Ihres Teleskopmodells vertraut, halten Sie sich sorgfältig an die Anleitungen.

### Montage des Teleskops

- Lösen Sie langsam die Arretierungen an den Stativbeinen und ziehen Sie vorsichtig die unteren Beinabschnitte heraus. Ziehen Sie die Arretierungen wieder an, um die unteren Beinabschnitte zu fixieren. Spreizen Sie die Beine des Stativs und stellen Sie das Stativ auf.
- Justieren Sie die Höhe der einzelnen Stativbeine, um den Stativkopf korrekt zu nivellieren. Es kann sein, dass bei nivellierter Äquatorialmontierung nicht alle Stativbeine gleich lang sind.
- Platzieren Sie die Zubehörablage auf den Konsolen zwischen den Stativbeinen und schrauben Sie sie von unten mit Flügelschrauben fest. Setzen Sie die Äquatorialmontierung auf den Stativkopf.
- Drehen Sie die Azimut-Arretierung nach oben und schrauben Sie die Montierung mit dem Sterngriff unter dem Stativkopf fest auf das Stativ (Abbildung 2).

- Richten Sie die Montierung vertikal aus.
- Lösen Sie die Deklinations-Arretierung. Schwenken Sie die Montierung um  $180^\circ$ .
- Lösen Sie die Rektaszensions-Arretierung auf der anderen Seite. Schwenken Sie die Montierung um  $180^\circ$ .
- Lösen Sie die Höhenwinkel-Arretierung. Stellen Sie die Polhöhe entsprechend der geografischen Breite Ihres Standorts ein. Schwenken Sie die Montierung um  $180^\circ$ .
- Ziehen Sie die Arretierungen von Deklination und Rektaszension wieder fest (Abbildung 3).
- Schieben Sie die Gegengewichte in die Mitte der Gegengewichtsstange.
- Halten Sie die Gegengewichte mit einer Hand fest, schrauben Sie dabei die Gegengewichtsstange in das Gewinde an der Montierung. Ziehen Sie die Kontermutter an der Gegengewichtsstange an, bis alles fest sitzt.
- Bringen Sie den Feinabstimmungsregler am Schneckengetriebe an. Ziehen Sie die Sicherungsschrauben fest, um den Regler zu fixieren (Abbildung 4).

#### Teleskoptubus mit Ringklemmen

- Lösen Sie die Rändelschrauben an den Rohrschellen, öffnen Sie die Scharniere und nehmen Sie die Rohrschellen vom Teleskop ab.
- Verwenden Sie einen Schraubenschlüssel, um die Rohrschellen mit den mitgelieferten Schrauben an der Montierung zu befestigen.
- Platzieren Sie den Teleskoptubus in den Ringen und wuchten Sie ihn aus.
- Schließen Sie die Scharniere um das Teleskop und ziehen Sie die Rändelschrauben wieder an. Nicht zu fest anziehen (Abbildung 5).

#### Teleskoptubus ohne Ringklemmen

- Setzen Sie den Teleskoptubus auf die Auflageplatte, balancieren Sie den Tubus aus. Fixieren Sie den Teleskoptubus mit den mitgelieferten Rändelschrauben.

## Optisches Zubehör anbringen

Im Lieferumfang Ihres Teleskopes kann weiteres Zubehör enthalten sein – wie Okulare, Zenitspiegel oder -prisma oder eine Barlowlinse. Das Zubehör sollte in einer bestimmten Reihenfolge angebracht werden.

Refraktoren (Abbildung 6a): Lösen Sie die Rändelschraube am Okularauszug. Setzen Sie den Zenitspiegel in den Okularauszug ein, fixieren Sie den Zenitspiegel durch Anziehen der Rändelschraube. Setzen Sie dann das gewünschte Okular in den Zenitspiegel ein, fixieren Sie das Okular durch Wiederanziehen der Rändelschraube. Wenn Sie eine Barlowlinse nutzen möchten, setzen Sie diese zwischen Okularauszug und Okular ein.

Reflektoren (Abbildung 6b): Lösen Sie die Rändelschraube am Okularauszug, nehmen Sie die Kunststoffkappe aus dem Okularauszug. Setzen Sie das gewünschte Okular ein, fixieren Sie das Okular durch Wiederanziehen der Rändelschraube. Wenn Sie eine Barlowlinse nutzen möchten, setzen Sie diese zwischen Okularauszug und Okular ein.

## Montage und Ausrichtung des Suchers (Optisches Sucherrohr)

Schrauben Sie die beiden Schrauben am hinteren Teil des Teleskoptubus heraus. Setzen Sie die Sucherrohr-Halterung auf die Löcher am Tubus. Verschrauben Sie die Sucherrohr-Halterung mit dem Tubus (Refraktor 7a, Reflektor 7b).

Optische Sucherrohre sind sehr nützliches Zubehör. Korrekt am Teleskop ausgerichtet, können Sie das Auffinden und Zentrieren von Objekten beschleunigen. Die Ausrichtung erfolgt am besten unter freiem Himmel bei Tageslicht, wenn es einfacher ist, Objekte zu finden. Fokussieren Sie zunächst das Sucherrohr neu (falls erforderlich) (Abbildung 8).

Wählen Sie zum Ausrichten erneut ein mindestens 500 m entferntes Objekt und richten Sie das Teleskop auf das gewählte Objekt. Richten Sie das Teleskop so aus, dass sich das Objekt in der Mitte des Sichtfelds im Okular befindet. Prüfen Sie, ob das Objekt auch im Sucherrohr im Mittelpunkt des Fadenkreuzes liegt. Zentrieren Sie das Fadenkreuz des Suchers mit den drei Stellschrauben auf dem Objekt (Abbildung 9).

## Fokussieren

Drehen Sie die Fokussierräder langsam in die eine oder andere Richtung, bis das Bild im Okular scharf ist. Der Bildfokus muss wegen kleiner Schwankungen aufgrund von Temperaturänderungen, Durchbiegen usw. normalerweise nach einiger Zeit erneut feinjustiert werden. Wenn Sie ein Okular wechseln oder eine Barlowlinse hinzufügen oder wegnehmen, ist fast immer ein erneutes Fokussieren erforderlich (Refraktor 10a, Reflektor 10b).

## Auswuchten des Teleskops

Ein Teleskop muss vor jeder Observation ausgewuchtet werden. Wenn das Teleskop ausgewuchtet ist, wird die Teleskopmontierung weniger belastet und es sind präzise Feinabstimmungsbewegungen möglich. Ein ausgewuchtetes Teleskop ist besonders wichtig, wenn Sie den optionalen Rektaszensionsantrieb zur Astrofotografie verwenden. Bringen Sie zunächst alles Zubehör (Okular, Kamera usw.) an, bevor Sie das Teleskop auswuchten. Vergewissern Sie sich vor dem Auswuchten des Teleskops außerdem davon, dass das Stativ im Gleichgewicht ist und sicher auf einer ebenen Oberfläche steht. Zur Astrofotografie richten Sie das Teleskop zunächst in die Richtung, in der Sie Fotos aufnehmen werden, bevor Sie es auswuchten.

### Auswuchten um die Rektaszensionsachse

- Stellen Sie falls möglich für optimale Ergebnisse mit der Polhöhen-Stellschraube der Montierung einen Höhenwinkel zwischen  $15^\circ$  und  $30^\circ$  ein.
- Lösen Sie langsam die Rektaszensions- und Deklinations-Arretierungen. Schwenken Sie das Teleskop, bis sowohl der optische Tubus als auch die Gegengewichtsstange parallel zum Boden verlaufen und der Teleskoptubus sich seitlich von der Montierung befindet.
- Ziehen Sie die Deklinations-Arretierung fest.
- Finden Sie diejenige Position der Gegengewichte längs der Stange, an der sich das Teleskop im Gleichgewicht befindet und seine Position beibehält, wenn Sie es loslassen.
- Ziehen Sie die Schrauben an den Gegengewichten fest, um die Gegengewichte zu sichern.

### Auswuchten um die Deklinationsachse

- Bringen Sie vor dem Auswuchten des Teleskops um die Deklinationsachse alles Zubehör am Teleskop an. Wuchten Sie das Teleskop zunächst um die Rektaszensionsachse aus, bevor Sie mit dem Auswuchten um die Deklinationsachse beginnen.
- Stellen Sie falls möglich für optimale Ergebnisse mit der Polhöhen-Stellschraube der Montierung einen Höhenwinkel zwischen  $60^\circ$  und  $75^\circ$  ein.
- Lösen Sie die Rektaszensions-Arretierung und schwenken Sie um die Rektaszensionsachse, bis die Gegengewichtsstange horizontal verläuft. Ziehen Sie die Rektaszensions-Arretierung wieder an.
- Lösen Sie die Deklinations-Arretierung und schwenken Sie den Teleskoptubus so, dass er parallel zum Boden verläuft.
- Gewähren Sie dem Teleskop ein wenig Spiel und ermitteln Sie, in welche Richtung es sich zu drehen versucht. Lösen Sie die Rohrschellen des Teleskops und schieben Sie den Teleskoptubus in den Schellen vor oder zurück, bis er ausgewuchtet ist.
- Wenn das Teleskop bei horizontaler Ausgangsposition nicht mehr zu rotieren beginnt, befestigen Sie die Rohrschellen und ziehen Sie die Deklinations-Arretierung wieder an. Stellen Sie den Höhenwinkel der Montierung wieder auf die korrekte Polhöhe (geografische Breite) ein.

## Bedienen der Montierung

Die Montierung verfügt über Regler für beide „konventionellen“ Richtungen im azimutalen System - Höhenwinkel (aufwärts/abwärts) und Azimut (links/rechts). Diese beiden Einstellungen eignen sich für große Änderungen der Beobachtungsrichtung und für terrestrische Beobachtungen. Zum Einstellen des Azimuts lösen Sie den Sterngriff unter dem Sockel der Montierung und drehen Sie das Gelenk der Montierung um die Azimutachse. Zum Einstellen des gewünschten Höhenwinkels verwenden Sie die Polhöhen-schrauben.

Zusätzlich gibt es an der Äquatorialmontierung Bedienelemente für R. A. (Stundenachse) und Dec. (Deklinationsachse) für astronomische Beobachtungen nach Polarausrichtung. Lösen Sie die entsprechenden Arretierungen, um große Änderungen der Beobachtungsrichtung vorzunehmen. Verwenden Sie, nachdem beide Arretierungen wieder angezogen sind, zur Justierung die Feinabstimmungsregler. Die Montierung ist mit einer zusätzlichen Höhenwinkelskala ausgestattet. Sie erlaubt die Einstellung der Polhöhe an ihrem geografischen Standort (Abbildung 11).

## Polhöheinstellung

Damit Sie mit dem Teleskop Objekte am Himmel nachverfolgen können, müssen Sie die Montierung am Himmelspol ausrichten. Sie müssen das Gelenk ankippen, so dass die Montierung zum nördlichen (oder südlichen) Himmelspol weist. In der nördlichen Hemisphäre ist dies einfach, da der helle Polarstern sehr nahe am nördlichen Himmelspol steht. Für die meisten visuellen Beobachtungen reicht eine einfache Ausrichtung am Polarstern aus. Vergewissern Sie sich zunächst davon, dass die Äquatorialmontierung nivelliert und der Sucher am Teleskop ausgerichtet ist.

Informieren Sie sich über die geografische Breite Ihres Standorts. Sie können sie beispielsweise Straßenkarten entnehmen. Seitlich an der Montierung sehen Sie eine Skala, die von  $0$  bis  $90^\circ$  reicht. Lockern Sie das Polhöhengelenk, indem Sie den Griff an der Skala gegen den Uhrzeigersinn drehen. Die Polhöhen-Stellschraube unter dem Gelenk übt Druck auf das Gelenk aus und ändert dadurch den Winkel. Drehen Sie die Schraube, bis der Zeiger auf der Polhöhenkala die geografische Breite Ihres Standorts angibt (Abbildung 12).

Lösen Sie die Deklinations-Arretierung und schwenken Sie den Teleskoptubus, bis der Zeiger auf dem Teilkreis  $90^\circ$  anzeigt. Ziehen Sie die Deklinations-Arretierung wieder fest. Lösen Sie die Azimut-Arretierung und bewegen Sie die Montierung, bis die Rektaszensionsachse ungefähr zum Polarstern weist. Mit den beiden Azimut- Stellknöpfen über dem „N“ können Sie bei Bedarf den Azimut feinjustieren. Für eine genauere Ausrichtung blicken Sie durch das Sucherrohr und zentrieren Sie mit den Azimut- und Höhenwinkel-Stellknöpfen den Polarstern am Fadenkreuz (Abbildung 13).

Nach einer Weile werden Sie bemerken, dass Ihr Zielobjekt langsam nach Norden oder Süden abdriftet, je nach Lage des Himmelspols relativ zum Polarstern. Verwenden Sie nur die Rektaszensions-Feinabstimmung, um das Zielobjekt in der Mitte des Sichtfeldes zu halten.

Nachdem das Teleskop am Himmelspol ausgerichtet ist, sollten während der laufenden Observation Azimut und Höhenwinkel der Montierung nicht mehr verändert und das Stativ nicht bewegt werden. Objekte sollten ausschließlich durch Bewegungen um die Rektaszensionsachse und um die Deklinationsachse im Sichtfeld gehalten werden.

In der südlichen Hemisphäre müssen Sie die Montierung am südlichen Himmelspol ausrichten. Diesen müssen Sie anhand von Sternkonstellationen ausfindig machen, da sich in seiner Nähe leider kein heller Stern befindet. Ca. ein Grad vom südlichen Himmelspol entfernt liegt  $\sigma$  Octantis (Polaris Australis), er ist mit einer scheinbaren Helligkeit von lediglich 5,5 jedoch sehr lichtschwach. Um den südlichen Himmelspol zu lokalisieren, ziehen Sie eine Linie durch  $\alpha$  und  $\beta$  Crucis (im Kreuz des Südens) und eine Linie, die senkrecht durch die Mitte der Verbindungslinie von  $\alpha$  und  $\beta$  Centauri verläuft. Der südliche Himmelspol befindet sich ungefähr am Schnittpunkt der beiden Linien.

## Nachführen von Himmelsobjekten

Bei ausgedehnten Beobachtungen scheinen astronomische Objekte langsam durch das Sichtfeld des Teleskops zu wandern. Bei korrekter PolhöhenEinstellung müssen Sie lediglich an der Rektaszensions-Feinabstimmung drehen, um Objekte auf ihrer Bahn nachzuführen. Sie können auch einen Rektaszensions-Motorantrieb verwenden, um die Erdrotation zu kompensieren und Himmelsobjekte automatisch nachzuführen. Ist das Objekt jedoch zu lichtschwach, können Sie auch die Teilkreise an der Äquatorialmontierung verwenden. Mit den Teilkreisen können Sie Himmelsobjekte anhand ihrer Himmelskoordinaten auffinden, die Sie zum Beispiel Sternkarten entnehmen können.

Die Skala am Rektaszensions-Teilkreis ist in Stunden von 1 bis 24 eingeteilt. Die kleinen Linien dazwischen stehen für 10-Minuten-Intervalle. Die obere Zahlenreihe gilt bei Beobachtungen in der nördlichen Hemisphäre, die Zahlenreihe darunter bei Beobachtungen in der südlichen Hemisphäre.

Kalibrieren des Rektaszensions-Teilkreises: finden Sie zunächst am Himmel einen Stern mit bekannten Koordinaten. Gut geeignet ist etwa die Wega in der Leier mit einer scheinbaren Helligkeit von 0,0. Einer Sternkarte entnehmen wir, dass die Rektaszension der Wega 18 h 36 m beträgt.

Lösen Sie die Rektaszensions- und Deklinations-Arretierungen und stellen Sie das Teleskop so ein, dass die Wega im Sichtfeld des Okulars zentriert ist. Ziehen Sie die Rektaszensions- und Deklinations-Arretierungen an, um die Montierung wieder zu fixieren. Drehen Sie jetzt den Rektaszensions-Teilkreis auf die Position 18 h 36 m. Ab jetzt können Sie die Teilkreise benutzen, um Objekte am Himmel zu finden (Abbildung 14).

Bei einer Äquatorialmontierung, auch deutsche Montierung genannt, ist die Polachse schräggestellt und zeigt auf den Himmelspol (nördlicher (NHP) oder südlicher (SHP) Himmelspol). Bei korrekter PolhöhenEinstellung muss die Montierung nur um die Polachse gedreht werden, um ein stellares Objekt im Zentrum des Sichtfelds zu halten. Verändern Sie nicht den Höhenwinkel oder die Position des Sockels der Montierung. Nachdem Sie entsprechend Ihrer geografischen Breite die korrekte Polhöhe eingestellt haben, wird das Teleskop zum Auffinden von Himmelsobjekten nur noch um die Polachse (Rektaszensionsachse) und die Deklinationsachse gedreht (Abbildung 15).

Viele Anfänger haben Schwierigkeiten damit, zu erkennen, dass sich eine Äquatorialmontierung mit korrekter PolhöhenEinstellung wie eine Azimutalmontierung verhält, die an einem Himmelspol ausgerichtet ist. Die Schrägstellung der Montierung entspricht dem Breitengrad des Beobachters. Daher dreht sich die Montierung in einer Ebene, die parallel zum Himmelsäquator (und damit auch dem Erdäquator) ist. Dies ist jetzt der „Horizont“ des Teleskops, aber ein Teil dieses neuen Horizonts wird in der Regel von der Erde verdeckt. Diese Drehung in diesem „Horizont“ ist analog zum Azimut bei einer Azimutalmontierung und heißt „Rektaszension“ (R.A.). Außerdem kann die Montierung aus dem Himmelsäquator heraus nach Norden (+) und Süden (-) auf die Himmelspole zu gedreht werden. Diese positive oder negative „Höhen“-Winkelabweichung vom Himmelsäquator heißt „Deklination“ (Dec.).

Betrachten wir nun den Fall, dass das Teleskop auf den westlichen oder östlichen Horizont gerichtet ist. Wenn das Gegengewicht nach Norden weist, kann das Teleskop um die Deklinationsachse vom einen Horizont zum anderen umgelegt werden. Es folgt dabei einem Bogen, der durch den nördlichen Himmelspol verläuft. Soll der optische Tubus auf ein Objekt nördlich oder südlich dieses West-Ost-Bogens gerichtet werden, muss die Montierung auch um die Rektaszensionsachse gedreht werden.

Im Allgemeinen wird, um das Teleskop in eine andere Richtung als exakt auf den Himmelpol zu richten, immer eine Kombination aus Rektaszensions- und Deklinationspositionen benötigt.

Teleskope mit großen Brennweiten haben in Zenitnähe häufig einen „Totpunkt“, weil das Okularende des optischen Tubus mit den Stativbeinen kollidiert. Wenn dies ein Problem darstellt, kann der Tubus vorsichtig in den Rohrschellen nach oben geschoben werden. Dies ist sicher, weil der Tubus fast vollständig vertikal steht und eine Verschiebung des Tubus in diesem Spezialfall kein Ungleichgewicht um die Deklinationsachse erzeugt. Es ist jedoch äußerst wichtig, dass Sie den Tubus zurück in seine Gleichgewichtsposition schieben, bevor Sie das Teleskop auf andere Himmelsbereiche richten.

Ein weiteres Problem ist, dass sich der optische Tubus oft so dreht, dass das Okular, das Sucherrohr und die Fokussierräder an wenig bequemen Positionen zu liegen kommen. Das Okular lässt sich durch Drehen des Diagonalspiegels anpassen. Die Positionen des Sucherrohrs und der Fokussierräder können Sie anpassen, indem Sie die Rohrschellen lösen, die den Teleskoptubus halten, und diesen vorsichtig drehen. Tun Sie dies jedoch nur, wenn Sie einen Himmelsbereich längere Zeit beobachten wollen, da die Prozedur zu umständlich ist, um sie bei kurzen Wechslen zu anderen Bereichen jedes Mal zu wiederholen.

Um ein bequemes Beobachten zu ermöglichen, ist schließlich noch die Höhe der Montierung über dem Boden zu beachten, die Sie durch Ausziehen oder Einfahren der Stativbeine anpassen können. Berücksichtigen Sie die Höhe, in der sich das Okular befinden soll, und planen Sie dabei falls möglich, auf einem bequemen Stuhl oder Hocker zu sitzen. Sehr lange optische Tuben müssen höher montiert werden, damit Sie bei der Beobachtung von Objekten in Zenitnähe nicht niederkauern oder sich auf den Boden legen müssen. Ein kurzer optischer Tubus kann dagegen niedriger montiert werden, was die Anfälligkeit für Schwingungen durch Wind o. ä. verringert. Sie sollten sich für eine Höhe der Montierung entscheiden, bevor Sie die PolhöhenEinstellung vornehmen.

## Kameraadapter

Wenn Sie eine Kamera an Ihrem Teleskop anbringen möchten, benötigen Sie möglicherweise einen Adapter, um die Kamera fokussieren zu können. Einige Reflektoren benötigen einen Bewegungsspielraum, der größer ist, als der Okularauszug zulässt; einige Refraktoren sind zur Verwendung mit Diagonalspiegeln vorgesehen und benötigen daher bei Verwendung mit Kamera eine größere Brennweite. Bringen Sie dazu einfach eine Verlängerung an den Okularauszug des Teleskops an, und bringen Sie anschließend die Kamera mit einem T-Adapter an der Verlängerung an (Abbildung 16).

## Technische Daten

	Skyline PLUS 60T	Skyline PLUS 70T	Skyline PLUS 80S	Skyline PLUS 120S	Skyline PLUS 130S
Optische Bauweise	Refraktor	Refraktor	Newton-Reflektor	Newton-Reflektor	Newton-Reflektor
Optikmaterial	Optisches Glas mit Vergütung				
Blende, mm	60	70	76	114	130
Brennweite, mm	700	700	700	900	900
Höchste praktische Vergrößerung, x	120	140	152	228	260
Montierung	EQ1	EQ1	EQ1	EQ1	EQ2

Levenhuk behält sich das Recht vor, Produkte ohne vorherige Ankündigung zu modifizieren oder einzustellen.

## Pflege und Wartung

- **Richten Sie das Instrument ohne Spezialfilter unter keinen Umständen direkt auf die Sonne, andere helle Lichtquellen oder Laserquellen. Es besteht die Gefahr DAUERHAFTER NETZHAUTSCHÄDEN und ERBLINDUNGSGEFAHR.**
- Treffen Sie geeignete Vorsichtsmaßnahmen, wenn Kinder oder Menschen das Instrument benutzen, die diese Anleitung nicht gelesen bzw. verstanden haben.
- Versuchen Sie egal aus welchem Grunde nicht, das Instrument selbst auseinanderzubauen, auch nicht zum Reinigen des Spiegels. Wenden Sie sich für Reparaturen oder zur Reinigung an ein spezialisiertes Servicecenter vor Ort.
- Schützen Sie das Instrument vor plötzlichen Stößen und übermäßiger mechanischer Krafteinwirkung.

- Berühren Sie die optischen Flächen nicht mit den Fingern. Verwenden Sie zur äußerlichen Reinigung des Teleskops ausschließlich die speziellen Reinigungstücher und das spezielle Optik-Reinigungszubehör von Levenhuk.
- Lagern Sie das Instrument an einem trockenen, kühlen Ort, der frei von gefährlichen Säuren und anderen Chemikalien ist, und in ausreichendem Abstand zu Heizgeräten, offenem Feuer und anderen Hochtemperaturquellen. Das Instrument ist nicht für Dauerbetrieb ausgelegt.
- Decken Sie das vordere Ende des Teleskops stets mit der Staubschutzkappe ab, wenn es nicht in Verwendung ist. Sie verhindern dadurch, dass sich Staub auf dem Spiegel oder den Linsenflächen absetzen kann.
- **Kinder dürfen das Teleskop nur unter Aufsicht Erwachsener verwenden.**

## Lebenslange internationale Garantie

Levenhuk garantiert für alle Teleskope, Mikroskope, Ferngläser und anderen optischen Erzeugnisse mit Ausnahme von Zubehör **lebenslänglich** die Freiheit von Material- und Herstellungsfehlern. Die lebenslange Garantie ist eine Garantie, die für die gesamte Lebensdauer des Produkts am Markt gilt. Für Levenhuk-Zubehör gewährleistet Levenhuk die Freiheit von Material- und Herstellungsfehlern innerhalb von **zwei Jahren** ab Kaufdatum. Die Garantie berechtigt in Ländern, in denen Levenhuk mit einer Niederlassung vertreten ist, zu Reparatur oder Austausch von Levenhuk-Produkten, sofern alle Garantiebedingungen erfüllt sind. Weitere Einzelheiten entnehmen Sie bitte unserer Website: [www.levenhuk.de/garantie](http://www.levenhuk.de/garantie)

Bei Problemen mit der Garantie, oder wenn Sie Unterstützung bei der Verwendung Ihres Produkts benötigen, wenden Sie sich an die lokale Levenhuk-Niederlassung.

## ES Telescopios Levenhuk Skyline PLUS

¡ATENCIÓN! Nunca mire directamente al sol, ni siquiera un momento, a través del telescopio o el buscador sin un filtro creado profesionalmente que cubra por completo la parte delantera del instrumento, ya que podría sufrir daños oculares permanentes. Para evitar dañar las partes internas del telescopio asegúrese de que el extremo delantero del buscador está cubierto por papel de aluminio u otro material no transparente. Los niños únicamente deben utilizar este telescopio bajo la supervisión de un adulto.

Todas las piezas del telescopio llegarán en una caja. Desempaquetelas con cuidado. Le recomendamos que conserve todo el embalaje original. Si el telescopio tuviese que enviarse a otro lugar, conservar el embalaje original asegurará que el telescopio supere el viaje intacto. Compruebe la caja cuidadosamente, ya que algunas piezas son pequeñas. Todos los tornillos deben apretarse firmemente para evitar que haya juego o se doblen, pero tenga cuidado de no apretarlos demasiado ya que podría pasarlos de rosca. Durante el montaje (y en cualquier otro momento), no toque la superficie de los elementos ópticos con los dedos. Las superficies ópticas tienen coberturas delicadas que se pueden dañar con facilidad si las toca. Nunca saque las lentes o los espejos interiores de su lugar o anulará la garantía del producto.

## Sistema óptico y construcción del telescopio

La serie de telescopios Levenhuk Skyline PLUS es una gama de telescopios modernos para astrónomos principiantes y aficionados. Los reflectores son buenos para estudiar el sistema solar y los objetos brillantes del cielo profundo, mientras que los refractores son adecuados para observaciones planetarias y para estudiar objetos terrestres. Este manual de usuario es aplicable a varios refractores (figura 1a) y telescopios reflectores (figura 1b) sobre monturas ecuatoriales. Lea atentamente el manual del usuario para encontrar la información sobre el montaje y ajuste de su modelo de telescopio, y siga cuidadosamente las instrucciones.

## Montaje del telescopio

- Afloje con cuidado el mecanismo de bloqueo del trípode y saque la parte inferior de cada pata. Apriete el mecanismo de bloqueo para fijar las patas en su lugar.
- Separe las patas del trípode y póngalo de pie.
- Ajuste la altura de cada pata del trípode hasta que el cabezal esté bien nivelado. Las patas del trípode pueden tener longitudes distintas cuando la montura esté nivelada.
- Sitúe la bandeja de accesorios sobre el soporte y fíjala con los tornillos de mariposa desde abajo.
- Coloque la montura ecuatorial en el cabezal del trípode.
- Gira el mando de ajuste azimutal y aprieta el mando nudoso situado bajo el cabezal del trípode para fijar la montura al trípode (figura 2).
- Orienta la montura verticalmente.
- Afloja el mando de bloqueo de la declinación. Rota la montura 180°.
- Afloja el mando de bloqueo de AR situado en el lado opuesto. Rota la montura 180°.
- Afloja el mando de bloqueo de latitud. Ajusta el ángulo según la latitud de tu ubicación. Rota la montura 180°.
- Vuelve a apretar los mandos de bloqueo de la declinación y AR (figura 3).
- Desliza los contrapesos hasta la mitad de la barra de contrapesos.
- Sostén los contrapesos con una mano y atornilla la barra en el orificio con rosca de la montura. Aprieta la contratuerca en la barra de contrapesos hasta que quede bloqueada.
- Conecta el control de movimiento lento al mecanismo de tornillo sin fin. Aprieta los tornillos de bloqueo para fijar el control en su lugar (figura 4).

### Tubo del telescopio con abrazaderas de anillo

- Quita los aros de sujeción del telescopio abriendo los tornillos de mariposa y abriendo las bisagras.
- Con los tornillos que se incluyen, fija los aros de sujeción a la montura con una llave.
- Sitúa el tubo del telescopio entre los aros y equilíbralo.
- Cierra las bisagras alrededor del telescopio y vuelve a apretar los tornillos de mariposa. No los aprietes demasiado (figura 5).

### Tubo del telescopio sin abrazaderas de anillo

- Coloque el tubo del telescopio en el asiento y equilibre. Fije el tubo del telescopio con los elementos de fijación provistos.

## Montaje de accesorios ópticos

El telescopio puede estar equipado con accesorios adicionales, como oculares, espejo diagonal o prisma o una lente Barlow. Los accesorios deben instalarse en un orden bien definido.

**Refractores (figura 6a):** Afloje el tornillo del enfocador. Inserta el espejo diagonal en el tubo del enfocador y vuelve a apretar el tornillo para mantener el espejo diagonal en su lugar. A continuación, inserte el ocular que desee en el espejo diagonal y asegúrelo volviendo a apretar el tornillo. Si se necesita una lente Barlow, instálela entre el enfocador y el ocular.

**Reflectores (figura 6b):** Afloje el tornillo del enfocador y quite la tapa de plástico del tubo del enfocador. Inserte el ocular seleccionado y asegúrelo volviendo a apretar el tornillo. Si se necesita una lente Barlow, instálela entre el enfocador y el ocular.

## Montaje y alineación del buscador óptico

Desenrosca los dos tornillos de la parte trasera del tubo del telescopio. Coloca la base del buscador sobre los orificios del tubo. Bloquea la base del buscador en su sitio con los tornillos (refractor 7a, reflector 7b).

Los buscadores ópticos son unos accesorios muy útiles. Cuando se alinean correctamente con el telescopio, los objetos se pueden encontrar rápidamente y situar en el centro de la imagen. Gira el extremo del buscador para ajustar el enfoque (figura 8).

Para alinear el buscador, escoge un objeto distante que esté al menos a 500 metros y apunta el telescopio hacia el objeto. Ajusta el telescopio de manera que el objeto quede en el centro de la vista del ocular. Comprueba el buscador para ver si el objeto también queda centrado en los ejes. Usa los tres tornillos de ajuste para centrar el visor del buscador en el objeto (figura 9).

## Enfoque

Rote lentamente los mandos de enfoque bajo el mecanismo de enfoque en una dirección o en la otra hasta que la imagen del visor quede definida. Normalmente hay que reenfocar la imagen con el tiempo debido a pequeñas variaciones causadas por cambios de temperatura, flexiones, etc. Reenfocar es necesario casi siempre cuando se cambia un ocular y se añade o se quita una lente de Barlow (refractor 10a, reflector 10b).



## Equilibrado del telescopio

El telescopio debe equilibrarse antes de cada observación. El equilibrado reduce el estrés sobre la montura del telescopio y permite movimientos lentos de precisión. El equilibrado del telescopio es especialmente crucial cuando se usa un mecanismo de relojería opcional para astrofotografía. El telescopio debe equilibrarse tras haber instalado todos los accesorios (ocular, cámara, etc.). Antes de equilibrar su telescopio asegúrese de que el trípode está equilibrado y situado sobre una superficie estable. Para realizar fotografías, apunte con el telescopio en la dirección en la que desea hacer las fotos antes de realizar los pasos del equilibrado.

### Equilibrado de AR

- Para lograr un mejor resultado, ajuste la latitud de la montura entre 15 y 30 grados si es posible usando el tornillo en T de ajuste de latitud. Suelte lentamente los bloqueos de AR y de declinación. Rote el telescopio hasta que tanto el tubo óptico como el contrapeso estén en horizontal con el suelo y el tubo del telescopio quede al lado de la montura.
- Apriete el bloqueo de la declinación.
- Mueva los contrapesos en la barra de contrapesos hasta que el telescopio esté equilibrado y se quede fijo cuando lo suelte.
- Apriete los tornillos del contrapeso para asegurar los contrapesos.

### Equilibrado de declinación

Todos los accesorios deben instalarse en el telescopio antes de equilibrar el eje de declinación. El equilibrado de AR debe realizarse antes de proceder con el de declinación. Para lograr un mejor resultado, ajuste la latitud de la montura entre 60 y 75 grados si es posible.

- Suelte el bloqueo de AR y rote sobre el eje de AR hasta que la barra de contrapeso quede en horizontal. Apriete el bloqueo de AR.
- Suelte el bloqueo de declinación y rote el tubo del telescopio hasta que quede en paralelo con el suelo.
- Suelte lentamente el telescopio y determine en qué dirección rota. Afloje los aros de sujeción del telescopio y deslice hacia delante o hacia atrás en los aros el tubo del telescopio hasta que esté equilibrado.
- Una vez el telescopio no rote desde su posición inicial en paralelo, apriete los aros del tubo y el bloqueo de declinación. Reseteo la latitud según su latitud local.

## Manejo de la montura

La montura tiene controles tanto de latitud convencional como de dirección de movimiento azimutal. Estos dos ajustes se recomiendan para grandes cambios de dirección y observaciones terrestres. Para ajustar el azimut afloje el mando grande que está bajo la base de la montura y gire el cabezal de la montura por el eje azimutal. Use los tornillos en T de ajuste de latitud para seleccionar la latitud requerida.

Además, la montura ecuatorial tiene RA (ángulo de la hora) y controles decimales para la observación astronómica con alineación polar. Afloje los bloqueos para hacer grandes cambios de dirección. Use los controles de movimiento lento para los ajustes finos tras haber cerrado ambos bloqueos. Se incluye una escala adicional para latitud. Eso permite la alineación polar en su latitud local (figura 11).

## Ajuste polar

Para que el telescopio pueda seguir objetos en el cielo hay que alinear la montura. Esto implica inclinar el cabezal hasta que apunte al polo norte (o sur) celeste. Para las personas en el hemisferio norte esto es sencillo ya que la brillante Estrella Polar está muy cerca del polo norte celeste. Para las observaciones casuales es suficiente una alineación polar aproximada. Asegúrese de que la montura ecuatorial está nivelada y el buscador está alineado con el telescopio antes de empezar.

Busque su latitud en un mapa, los mapas de carretera son útiles para esto. Ahora mire el lateral del cabezal de la montura, ahí verá una escala que va de 0 a 90 grados. Afloje el anclaje de la montura rotando ligeramente el mango de bloqueo hacia la izquierda. Un tornillo de mariposa situado bajo el cabezal de la montura empuja la placa de anclaje cambiando el ángulo. Gire el tornillo hasta que el indicador de la escala de latitud apunte la latitud de su lugar de observación (figura 12).

Afloje el bloqueo de declinación y rote el tubo del telescopio hasta que el indicador del aro de ajustes marque 90 grados. Vuelva a apretar el bloqueo de declinación. Afloje el bloqueo azimutal y mueva la montura de manera que el eje de AR apunte aproximadamente hacia la Estrella Polar. Use los dos controles azimutales sobre la "N" para realizar ajustes finos en el azimut si es necesario. Para realizar una alineación más precisa mire a través del buscador y centre la Estrella Polar en la cruz usando los controles azimutales y de latitud (figura 13).

Tras un tiempo notará que el objetivo se desplaza lentamente hacia el norte o el sur dependiendo de la dirección del polo relativo a la Estrella Polar. Para mantener el objetivo en el centro del visor gire únicamente el control de movimiento lento de AR. Cuando haya realizado la alineación polar no debe hacer más ajustes en el acimut y la latitud de la montura en esta observación. Tampoco debe mover el trípode. Solo deben realizarse movimientos en la AR y la declinación para mantener un objeto en el campo de visión.

En el hemisferio sur hay que alinear la montura con el polo sur celeste localizando su posición con los patrones de estrellas, sin la comodidad de una estrella brillante cercana. La estrella más cercana es la débil Sigma Octantis, de magnitud 5,5, que está a un grado de distancia. Dos conjuntos de indicadores que ayudan a localizar el polo sur celeste son  $\alpha$  y  $\beta$  Crucis (en la Cruz del Sur) y un indicador en ángulo recto con una línea que conecta  $\alpha$  y  $\beta$  Centauri.

## Seguimiento de objetos celestes

Cuando se observan con un telescopio, los objetos astronómicos parecen moverse lentamente por el campo de visión del telescopio. Cuando la montura está correctamente alineada con la polar solo es necesario girar los controles de movimiento lento de AR para realizar el seguimiento de los objetos a medida que se desplazan por el campo. Se puede añadir un motor de AR para realizar un seguimiento automático de los objetos celestes y contrarrestar la rotación de la Tierra.

Si el objeto es muy débil puede que prefiera usar los círculos de ajustes de la montura ecuatorial. Los círculos de ajustes le permiten localizar objetos celestes cuyas coordenadas celestes se han conseguido en una carta estelar. Su telescopio debe estar alineado con la polar y el aro de ajustes de AR debe estar calibrado antes de usar los círculos de ajustes. El aro de ajustes de declinación se calibraron en la fábrica, así que no requieren más calibrado.

El aro de ajustes de AR del telescopio está graduado en horas, de 1 a 24, con pequeñas líneas entre ellas que representan incrementos de 10 minutos. El conjunto superior de números se aplica a las observaciones del hemisferio norte mientras que los números inferiores se aplican a las observaciones del hemisferio sur. Configuración (calibrado) del aro de ajuste de AR: Para ajustar el aro de Ascensión Recta debe encontrar una estrella en el campo de visión de coordenadas conocidas. Una buena opción es la estrella Vega de magnitud 0,0 en la constelación Lyra. Gracias a la carta astral sabemos que sus coordenadas de AR son 18 h 36 m. Afloje los bloqueos de AR y DEC de la montura y ajuste el telescopio de manera que Vega quede centrada en el campo de visión del ocular. Apriete los bloqueos de AR y DEC para fijar la montura en su sitio. Ahora gire el aro de ajustes de la AR hasta que marque 18 h 36 m. Ya está preparado para usar los aros de ajuste para buscar objetos en el cielo (figura 14).

Las monturas ecuatoriales alemanas tienen un ajuste, que a veces se conoce como *cuña*, que inclina el eje polar de la montura para que apunte al polo celeste apropiado (PNC o PSC). Una vez está alineada polarmente, la montura debe rotarse sobre el eje polar solo para mantener los objetos centrados. No reposicione la base de la montura o cambie los ajustes de latitud. La montura ya se ha alineado correctamente para su ubicación geográfica (latitud) y el resto de movimientos del telescopio debe hacerse rotando el tubo del telescopio sobre los ejes polar (AR) y de declinación (figura 15).

Un problema habitual para los principiantes es ver que una montura ecuatorial alineada polarmente actúa como una montura altazimutal alineada con un polo celeste. La *cuña* inclina la montura en un ángulo igual a la latitud del observador y por eso se mueve en un plano paralelo al ecuador celeste (y terrestre). Esto es ahora su “horizonte”, pero recuerda que parte del nuevo horizonte suele estar bloqueada por la Tierra. Este nuevo movimiento azimutal se llama Ascensión Recta (AR). Además, la montura se mueve hacia el Norte (+) y el Sur (-) del ecuador celeste y hacia los polos celestes. Esta “altitud” positiva o negativa desde el ecuador celeste se llama Declinación (DEC).

Ahora apunta con el telescopio hacia el horizonte al este o al oeste. Si el contrapeso apunta al norte, el telescopio se puede mover de un horizonte al otro sobre el eje de declinación en un arco que pasa por el Polo Norte Celeste (cualquier arco de declinación pasará por el PNC si la montura está alineada polarmente). Se ve que si el tubo óptico necesita apuntar a un objeto al norte o al sur de este arco, también deberá rotar sobre el eje de AR.

Apuntar en cualquier dirección otra que el norte requiere una combinación de AR y declinación. Los telescopios con grandes distancias focales tienen a menudo un punto ciego cuando apuntamos hacia el cénit porque el extremo del ocular del tubo óptico tropieza con las patas de la montura. Para evitarlo, el tubo se puede deslizar cuidadosamente dentro de los aros de sujeción. Esto se puede hacer de forma segura porque el tubo está apuntando de forma casi vertical, así que moverlo no supone un problema de equilibrio de declinación. Es muy importante volver a mover el tubo hasta la posición de equilibrio de declinación antes de observar otras áreas del cielo.

Algo que también puede suponer un problema es que el tubo óptico a menudo rota de manera que el ocular, el buscador y los mandos de enfoque quedan en posiciones incómodas. El espejo diagonal se puede rotar para ajustar el ocular. Sin embargo, para ajustar las posiciones del buscador y los mandos de enfoque, afloje los aros del tubo que sujetan el telescopio y gírelo con cuidado. Hágalo cuando vaya a estar observando una zona durante cierto tiempo ya que es incómodo repetirlo cada vez que quiera ver brevemente una zona.

Finalmente, es importante considerar varias cosas para asegurar su comodidad durante la observación. La primera es elegir la altura de la montura sobre el suelo ajustando las patas del trípode. Debe tener en cuenta la altura a la que desea que esté el ocular y, si es posible, planificar sentarse sobre una silla o taburete cómodos. Los tubos ópticos muy largos deben montarse a más altura para no acabar agachándose o tumbándose en el suelo cuando observe objetos cerca del cénit. Sin embargo, un tubo óptico más corto se puede montar bajo para que haya menos movimiento debido a fuentes de vibración, como el viento. Esto es algo que debe decidirse antes de realizar el proceso de alineación polar de la montura.

## Adaptador de cámara

Para acoplar una cámara a su telescopio es posible que necesite un adaptador para enfocar la cámara. Algunos reflectores requieren un mayor rango de movimientos del que permite el mecanismo de enfoque y algunos refractores están diseñados para su uso con espejos diagonales y necesitan una mayor distancia focal cuando se usan con la cámara. Para lograrlo, instale un extensor al sistema de enfoque del telescopio y una la cámara con un adaptador T al extensor (figura 16).

## Especificaciones

	Skyline PLUS 60T	Skyline PLUS 70T	Skyline PLUS 80S	Skyline PLUS 120S	Skyline PLUS 130S
Diseño óptico	refractor	refractor	reflector newtoniano	reflector newtoniano	reflector newtoniano
Material de los elementos ópticos	vidrio óptico con revestimiento				
Apertura, mm	60	70	76	114	130
Distancia focal, mm	700	700	700	900	900
Potencia práctica máxima, x	120	140	152	228	260
Tipo de montura	EQ1	EQ1	EQ1	EQ1	EQ2

Levenhuk se reserva el derecho a modificar o descatalogar cualquier producto sin previo aviso.

## Cuidado y mantenimiento

- **Nunca, bajo ninguna circunstancia, mire directamente al sol, a otra fuente de luz intensa o a un láser a través de este instrumento, ya que esto podría causar DAÑO PERMANENTE EN LA RETINA y CEGUERA.**
- Tome las precauciones necesarias si utiliza este instrumento acompañado de niños o de otras personas que no hayan leído o que no comprendan totalmente estas instrucciones.
- No intente desmontar el instrumento usted mismo bajo ningún concepto, ni siquiera para limpiar el espejo. Si necesita repararlo o limpiarlo, contacte con el servicio técnico especializado que corresponda a su zona.
- Proteja el instrumento de impactos súbitos y de fuerza mecánica excesiva.
- No toque las superficies ópticas con los dedos. Para limpiar el exterior del instrumento, utilice únicamente los paños y herramientas de limpieza especiales de Levenhuk.
- Guarde el instrumento en un lugar seco y fresco, alejado de ácidos peligrosos y otros productos químicos, radiadores, de fuego y de otras fuentes de altas temperaturas.
- Vuelva a colocar el guardapolvo sobre la parte delantera del telescopio cuando no lo use. Esto evita que se deposite polvo sobre la superficie del espejo o de la lente.
- **Los niños únicamente deben utilizar este telescopio bajo la supervisión de un adulto.**

## Garantía internacional de por vida Levenhuk

Todos los telescopios, microscopios, prismáticos y otros productos ópticos de Levenhuk, excepto los accesorios, cuentan con una garantía **de por vida** contra defectos de material y de mano de obra. La garantía de por vida es una garantía a lo largo de la vida del producto en el mercado. Todos los accesorios Levenhuk están garantizados contra defectos de material y de mano de obra durante **dos años** a partir de la fecha de compra en el minorista. La garantía incluye la reparación o sustitución gratuita del producto Levenhuk en cualquier país en el que haya una oficina Levenhuk si se reúnen todas las condiciones de la garantía. Para más detalles visite nuestra página web: [www.levenhuk.es/garantia](http://www.levenhuk.es/garantia)

En caso de problemas con la garantía o si necesita ayuda en el uso de su producto, contacte con su oficina de Levenhuk más cercana.

**VIGYÁZAT!** Soha ne nézzen közvetlenül a Napba – még egy pillanatra sem – teleszkópján vagy keresőtávcsövén keresztül olyan professzionális napszűrő nélkül, ami teljesen lefedi a műszer elejét, különben az maradandó szemkárosodást okozhat. A teleszkóp belső részeinek sérülésének elkerülése végett győződjön meg róla, hogy a keresőteleszkóp elülső része le van fedve alufóliával vagy egyéb, nem átlátszó anyaggal. A gyermekek a teleszkópot csak felnőtt felügyelete mellett használhatják.

A teleszkóp minden alkatrésze ugyanabban a dobozban érkezik. Óvatosan csomagolja ki. Javasoljuk, hogy tartsa meg az eredeti tartódobozt. Abban az esetben, ha a teleszkópot másik helyre kell szállítani, a teleszkóp sértetlen átszállítását az erre a célra leginkább megfelelő tartódobozban lehet biztosítani. Alaposan ellenőrizze a dobozt, mivel kis alkatrészek is vannak benne. A meghajlás és a lötyögés megakadályozása érdekében minden egyes csavart szorosan húzzon meg, de ne húzza túl azokat, mert így a csavarok akár el is nyíródhatnak. Az összeállítás során (ezt bármikor érvényes), ne érintse az optikai elemeket az ujjával. Az optikai elemek felszíne finom bevonattal rendelkezik, és ez érintés hatására könnyen megsérülhet. Soha ne vegye ki a foglalatból a lencsékét, máskülönben a termékre vonatkozó garancia teljes mértékben érvényét veszíti.

## A teleszkóp optikai rendszere és felépítése

A Levenhuk Skyline PLUS belépő szintű és amatőr csillagászok számára készült modern teleszkópokat tartalmazó sorozat. A reflektorok használhatók a naprendszer és a fényes mélyég-objektumok tanulmányozására, míg a refraktorok bolygó megfigyelésekhez és földi objektumok tanulmányozásához megfelelőek. Ez az útmutató számos ekvatoriális állványos refraktor (1a. ábra) és reflektor (1b. ábra) teleszkóphoz használható. Olvassa el alaposan a használati útmutatót a teleszkópja összeszereléséről és beállításáról, és gondosan kövesse az előírásokat.

## A teleszkóp összeállítása

- Helyezze a tartozéktartó tálcát a tartókonzol tetejére, és rögzítse azt alulról a kézzel állítható csavarokkal. Az ekvatoriális állványt szerelje fel a háromlábú állvány fejrésére.
- Fordítsa fel az azimut állító gombot, és húzza meg a bütőkös gombot a háromlábú állvány fejrésze alatt az állvány háromlábú állványhoz rögzítése érdekében (2. ábra).
- Állítsa függőlegesre az állványt.
- Lazítsa meg a döntés szorítógombját. Forgassa el az állványt 180°-kal.
- Lazítsa meg az ellentétes oldalon lévő R.A. szorítógombot. Forgassa el az állványt 180°-kal.
- Lazítsa meg a szélességi szorítógombot. Állítsa be a szöveget a tartózkodási helye szélessége szerint. Forgassa el az állványt 180°-kal.
- Húzza meg újra a döntési és R.A. szorítógombokat (3. ábra).
- Csúsztassa el a nehezekeket félútig az ellensúly rúdján.
- Egy kézzel tartsa meg az nehezekeket, és csavarozza be az ellensúly rúdját az állványon található menetes lyukba. Húzza meg a záróanyát az ellenzék rúdján, amíg az a helyére nem rögzül.
- Szerelje fel a lassú-mozgás vezérlést a csigakerekes szerkezethez. Húzza meg a rögzítő csavarokat a vezérlés helyére rögzítése érdekében (4. ábra).

### Teleszkóptubus gyűrűszorítókkal

- A szárnyas csavarok kicsavarásával és a pántok kinyitásával távolítsa el a gyűrűszorítókat a teleszkópról.
- A mellékelt csavarok és csavarkulcs segítségével rögzítse a gyűrűszorítókat az állványhoz.
- Helyezze a teleszkóp tubusát a gyűrűk közé és egyensúlyozza ki.
- Zárja be a teleszkóp körül található pántokat és húzza meg újra a szárnyas csavarokat. Ne húzza túl őket (5. ábra).

### Teleszkóptubus gyűrűszorítók nélkül

- Helyezze a teleszkóp tubusát a nyeregre és egyensúlyozza ki. Rögzítse a teleszkóp tubusát a mellékelt szorítógombokkal.

## Optikai tartozékszerelvény

A teleszkópjához további tartozékok használhatók, például szemlencsék, diagonális tükör vagy prizma, vagy Barlow-lencsék. A tartozékokat előre meghatározott sorrend szerint kell összeszerelni.

Refraktorok (6a. ábra): Lazítsa meg a fókuszállító kézzel állítható csavarját. Illessze be diagonális tükröt a fókuszállító tubusba és húzza meg ismét a kézzel állítható csavart, hogy megtartsa a diagonális tükröt a helyén. Ezután illessze be a kívánt szemlencsét a diagonális tükörbe, és rögzítse azt a kézzel állítható csavar ismételt meghúzásával. Ha Barlow-lencsére van szükség, azt a fókuszállító és a szemlencse közé kell beszerezni.

Reflektorok (6b. ábra): Lazítsa meg a fókuszállító pillangócsavarját, és vegye le a fókuszállító tubusáról a műanyag sapkát. Helyezze be a kiválasztott szemlencsét, és rögzítse a kézzel állítható csavar ismételt meghúzásával. Ha Barlow-lencsére van szükség, azt a fókuszállító és a szemlencse közé kell beszerezni.

## Optikai keresőtávcső összeállítása és beállítása

Csavarjon ki két csavart a teleszkóp tubus hátsó részén. Helyezze a keresőtávcső talpazatát a tubus furatai fölé. A csavarok meghúzásával rögzítse a keresőtávcső talpazatát. (refraktor 7a, reflektor 7b).

Az optikai keresőtávcsövek nagyon hasznos tartozékok. Ha megfelelően egy vonalba vannak állítva a teleszkóppal, az objektumok gyorsan megkereshetők és a nézet középpontjába állíthatók. Forgassa befelé és kifelé a teleszkóp végét a fókusz beállításához. (8. ábra).

A keresőteleszkóp beigazításához válasszon egy távoli objektumot, amely legalább 500 méter távolságra helyezkedik el, és irányítsa rá a teleszkópot. Állítsa be a teleszkópot úgy, hogy az objektum a szemlencse látómezőjének közepén helyezkedjen el. Nézzon bele a keresőtávcsőbe és ellenőrizze, hogy az objektum a hajszálkeresztben is központi helyzetben van-e. Használja a három beállítócsavart, hogy központosítsa a keresőtávcső hajszálkeresztjét az objektumon. (9. ábra).

## Fókuszálás

Lassan forgassa a fókuszállító gombot az egyik irányba egészen addig, amíg a szemlencsén keresztül érzékelt kép élessé nem válik. A képet időnként finoman újra fókuszálni kell a hőmérséklet változása, az elhajlás vagy egyéb hatások miatt. Az újrafókuszálásra szinte minden alkalommal szükség van, amikor szemlencsét cserél, vagy a Barlow-lencsét használja (beteszi vagy kiveszi a keresőteleszkópból) (refraktor 10a, reflektor 10b).

## A teleszkóp kiegyensúlyozása

A teleszkópot ki kell egyensúlyozni minden megfigyelés előtt. A kiegyensúlyozás csökkenti a teleszkóppálványra nehezedő súlyt, és lehetővé teszi a pontos, lassú mozgásokat. A kiegyensúlyozott teleszkóp kifejezetten fontos, ha óraszerkezet használatával szeretne asztrófotózást végezni. A teleszkópot minden tartozék (szemlencse, kamera stb.) felszerelése után ki kell egyensúlyozni. A teleszkóp kiegyensúlyozása előtt ellenőrizze, hogy a háromlábú állvány egyensúlyban van-e és stabil felületen áll-e. Fényképezés esetén állítsa a teleszkópot abba az irányba, ahol képeket szeretne készíteni, és csak utána kezdje el a kiegyensúlyozást.

### R.A. kiegyensúlyozás

- A legjobb eredmények érdekében lehetőség szerint állítsa az állvány magasságát  $15^\circ$  és  $30^\circ$  közé a magasságállító T-csavarral. Lassan oldja ki az R.A. és a döntés szorítógombját. Forgassa el a teleszkópot, amíg az optikai tubus és az ellensúly rúdja párhuzamos nem lesz a talajjal, és a teleszkóp tubusa az állvány oldalára nem kerül.
- Húzza meg a döntés szorítógombját.
- Mozgassa az nehezékeket az ellensúly rúdján, amíg a teleszkóp egyensúlyba nem kerül és stabil nem marad akkor is, ha elengedi.
- Húzza meg a nehezék csavarjait a nehezékek rögzítéséhez.

### Döntés kiegyensúlyozása

Minden tartozékot az R.A. kiegyensúlyozása előtt kell felszerelni, és az R.A. kiegyensúlyozását a döntés kiegyensúlyozását megelőzően kell elvégezni. A legjobb eredmények érdekében lehetőség szerint állítsa az állvány magasságát  $60^\circ$  és  $75^\circ$  közé.

- Lazítsa ki az R.A. szorítógombot és forgassa körbe a rektaszenciós tengelyt, így az ellensúly rúdja vízszintes helyzetbe kerül. Húzza meg az R.A. szorítógombot.
- Lazítsa ki a döntés szorítógombját, és forgassa el a teleszkóp tubusát, amíg az párhuzamos nem lesz a talajjal.
- Lassan oldja ki a teleszkópot, és határozza meg, melyik irányba forogjon. Lazítsa meg a teleszkóp gyűrűszorítóit, és csúsztassa a teleszkóp tubusát előre vagy hátra a gyűrűk között, míg az egyensúlyba nem kerül.
- Ha a teleszkóp már nem forog el a párhuzamos kezdő pozícióból, húzza meg újra a tubus gyűrűit és a döntés szorítógombját. Állítsa be a magassági tengelyt a helyi szélességre.

## Az állvány kezelése

Az állvány hagyományos magassági állítással is működtethető (fel-le) és azimut (jobbra-balra) irányba is állítható. Ezek a beállítási módok nagy irányváltásokhoz és földi megfigyeléshez ajánlottak. Az azimut beállításához lazítsa meg a nagy gombot az állvány alappozíciója alatt, és forgassa az állvány fejrészét az azimut tengely körül. A magasságállító T-csavarok segítségével állítsa be a kívánt magasságot.

Ezen kívül az ekvatoriális állvány R.A. (óraszög) és döntésvezérléssel is rendelkezik a pólusokhoz állított csillagászati megfigyeléshez. Lazítsa meg a szorítógombokat nagy irányváltoztatások esetén. Finombeállításához használja a lassú-mozgás vezérlést, miután a szorítógombokat már megszorította. A magassági tengelyen található még egy mérőskála. Ez lehetővé teszi a poláris beállítást a helyi szélességéhez képest (11. ábra).

## Poláris beállítás

Ahhoz, hogy követni tudja az objektumokat az égen a teleszkópjával, állítania kell az állványon. Ez azt jelenti, hogy meg kell döntenie a fejrészét, hogy az az északi (vagy déli) égi pólusra mutasson. Az északi féltekén élőknek ez könnyebb, mivel a Polaris nevű fényes csillag nagyon közel van az északi égi pólushoz. Alkalmi megfigyeléshez a durva poláris beállítás megfelelő. Ehhez előbb győződjön meg róla, hogy az ekvatoriális állvány vízszintes, és a keresőtávcsövet a teleszkóphoz igazította.

Nézze meg a szélességét egy térképen, az autós térképek megfelelőek erre a célra. Ha az állvány fejrészének oldalát megnézi, látni fog egy 0-90°-os mérőskálát. Lazítsa meg az állvány reteszét úgy, hogy a rögzítőkart az óramutató járásával ellentétes irányba forgatja kissé. Az állvány fejrésze alatt található szárnycsavar benyomja a reteszlemez, ezáltal módosítja a szöveget. Forgassa el a csavart, amíg a szélesség mérőskáláján lévő mutató a megfigyelés szerinti helyi szélességéhez nem áll (12. ábra).

Lazítsa meg a döntés szorítógombját, és forgassa el a teleszkóp tubusát, amíg a mutató a beállító gyűrűn 90° értékre nem áll. Húzza meg újra a döntés szorítógombját. Lazítsa meg az azimut szorítógombot, és állítsa úgy az állványt, hogy a rektaszencziós tengely nagyjából a Polaris-ra mutasson. Szükség esetén használja a két azimut beállító gombot az „N” felett az azimut finombeállításához. A még pontosabb beállítás érdekében nézzen bele a keresőtávcsőbe és állítsa a Polaris-t a hajszálkereszt középre az azimut és a szélességállító gombok segítségével (13. ábra).

Egy idő után azt fogja észrevenni, hogy a cél lassan elsodródik észak vagy dél irányába a pólus Polaris-hoz viszonyított irányától függően. Ahhoz, hogy a célt a nézet közepén tartsa, csak az R.A. lassú-mozgás vezérlést forgassa.

Ha a teleszkópot polárisan beállította, akkor nem szükséges az állvány azimut és szélesség beállításán módosítani a megfigyelés alatt, és a háromlábú állványt sem kell mozgatni. Kizárólag az R.A. és döntési tengelyt szabad mozgatni, hogy az objektum a látómezőben maradjon.

A déli féltekén az állványt a déli pólushoz kell igazítani a csillagképekhez képest történő beállítással, mivel nincs egy közeli fényes csillag, amihez tartani lehetne. A legközelebbi csillag az 5,5 magnitúdójú Sigma Octantis, amely egy foknyi távolságra van. A déli pólus helyének meghatározását két mutató segíti: az  $\alpha$  és  $\beta$  Crucis (a déli keresztben), valamint az  $\alpha$  és  $\beta$  Centauri-t összekötő vonalra merőleges mutató.

## Égitestek követése

Ha teleszkópon keresztül nézi, a csillagászati objektumok úgy tűnik, hogy lassan mozognak a teleszkóp látómezőjén keresztül. Ha az állványt megfelelően beállítja az adott pólushoz, csak az R.A. lassú-mozgás vezérlést kell forgatnia az objektumok követéséhez a látómezőn keresztül. Az égitestek automatikus követéséhez R.A. motoros meghajtást szerelhet fel, hogy ellensúlyozza a Föld forgását. Ha az objektum túl halvány, akkor használhatja a beállító gyűrűket az ekvatoriális állványon. A beállító gyűrűk lehetővé teszik az égitestek helyének meghatározását, amelyek égi koordinátáit megtalálhatja a csillagtérképeken.

A teleszkóp R.A. beállító gyűrűje órák szerint van beskálázva 1 és 24 között, a kis vonalak pedig a 10 perces emelkedéseket mutatják. A felső számok az északi féltekén végzett megfigyelésekre, míg az alsó számok a déli féltekén végzett megfigyelésekre vonatkoznak.

Az R.A. beállító gyűrű beállítása (kalibrálása): a Rektaszencziós gyűrű beállításához először keressen egy csillagot a látómezőben, amelynek ismeri a koordinátáit. Például egy jó választás a 0,0 magnitúdójú Vega csillag a Lant csillagképben. A csillagtérképből tudjuk, hogy a Vega R.A. koordinátái 18 ó 36 perc.

Lazítsa meg az R.A. és döntés szorítógombját az állványon és állítsa be a teleszkópot úgy, hogy a Vega a szemlencse látómezőjének közepére essen. Az állvány helyére rögzítéséhez húzza meg az R.A. és döntés szorítógombjait. Most forgassa el az R.A. beállító gyűrűt 18 ó 36 perc értékig. Most már használhatja a beállító gyűrűket, hogy megtalálja az objektumokat az égen (14. ábra).

A német ekvatoriális állványnak van egy olyan beállítása (amelyet éknek is neveznek), amely megdönti az állvány poláris tengelyét, hogy az a megfelelő égi pólusra (északi vagy déli pólusra) mutasson. Ha az állványt polárisan beállította, el kell forgatni a poláris tengely mentén, hogy az objektum középen maradjon. Ne állítsa át az állvány talapatát, vagy ne módosítsa a szélességi beállítást. Az állvány már megfelelően be van igazítva a földrajzi helyzetéhez (pl.: a szélességhez), és minden fennmaradó teleszkóp-igazítás elvégezhető a teleszkóp tubusának poláris (R.A.) és döntési tengely körüli elforgatásával (15. ábra).

Sok kezdő számára problémát jelent felismerni, hogy egy polárisan beigazított ekvatoriális állvány úgy viselkedik mint egy alt-azimut állvány, amelyet egy égi pólushoz állítottak be. Az ék megdönti az állványt a megfigyelő szélességével megegyező szögben, ezért az égi (és földi) egyenlítővel párhuzamos sík körül forog. Ez most a „horizontja”; de ne feledje, hogy az új horizont egy részét általában a Föld blokkolja. Ezt az új „azimut” mozgást hívják Rektaszncenziának (R.A.). Ezen kívül az állvány forog észak (+) és dél (-) irányába az égi egyenlítő felé. Ez a plusz vagy mínusz „magasság” az égi egyenlítőől számítva a Döntés (Dec.).

Ezt vegye figyelembe a teleszkóp nyugati vagy keleti horizontra irányításakor. Ha a nehezék észak felé mutat, a teleszkóp elforgatható egyik horizonttól egy másik felé a döntési tengelyen keresztül egy olyan íven, amely áthalad az északi póluson (minden döntési ív áthalad az északi póluson, ha az állvány polárisan van beállítva). Látható, hogy ha az optikai tubust az ív északi vagy déli objektumára kell irányítani, akkor el kell forgatni a rektaszncenziós tengely körül is. Az északi iránytól eltérő irányba való beállítás az R.A. és a döntési pozíciók kombinációját igényli.

A nagy fókusz távolságú teleszkópoknak gyakran van „vakfoltjuk” a zenit közelében, mivel az optikai tubus szemlencse vége beleütközik az állvány lábaiba. Ennek megelőzése érdekében a tubust nagyon óvatosan felfelé lehet csúsztatni a gyűrűsorítóknak. Ez biztonságosan megtehető, mivel a tubus szinte függőlegesen áll, ezért a mozgatása nem okoz döntéssel kapcsolatos egyensúlyi problémát. Nagyon fontos a tubust kiegyensúlyozott döntési helyzetbe állítani, mielőtt másik égrészletet figyelne meg.

Még problémát okozhat, hogy az optikai tubus gyakran úgy forog, hogy a szemlencse keresőtávcsöve és a fókuszállító gombok kényelmetlenül használható pozícióba kerülnek. A diagonális tükör elforgatható a szemlencse beállításához. A keresőtávcső és fókuszállító gombok helyzetének beállításához lazítsa meg a tubus gyűrűit, miközben tartja a teleszkóp tubusát, és óvatosan forgassa el azt. Ez akkor ajánlott, ha egy területet csak egy ideig figyel meg, mivel kényelmetlen lehet minden alkalommal megismételni a műveletet, ha nem sokkal később áttér egy másik területre.

Végül van még néhány dolog, amit érdemes ellenőrizni, hogy kényelmes legyen a megfigyelés. Az első, az állvány magasságának beállítása a talaj felett a háromlábú állvány lábainak beállításával. Vegye figyelembe, hogy a szemlencsének milyen magasan kell lennie, és lehetőség szerint azt is, hogy egy kényelmes széken vagy sámlin szeretne ülni. Nagyon hosszú optikai tubusokat magasabbra kell szerelni, ellenkező esetben le kell hajolnia vagy le kell feküdnie a földre, ha a zenit közelében lévő objektumokat szeretne megfigyelni. De a rövid optikai tubust viszont alacsonyabbra érdemes szerelni a vibrációs források, például a szél okozta mozgás csökkentése érdekében. Ezeket át kell gondolni, mielőtt elkezdi az állvány poláris beállítását.

## Kamera-adapter

Egy kamera távcsőhöz történő csatlakoztatásához szüksége lehet egy adapterre, hogy a kamerát fókuszba állítsa. Bizonyos refraktorok diagonális tükörrel történő használatra lettek tervezve, és így hosszabb fókusz távolságot igényelnek, ha fényképezőgépet használ. Ennek eléréséhez egyszerűen csatlakoztasson egy hosszabbítót a teleszkóp fókuszállítójához, és csatlakoztassa a kamerát egy T-adapterrel a hosszabbítóhoz (16. ábra).

## Műszaki paraméterek

	Skyline PLUS 60T	Skyline PLUS 70T	Skyline PLUS 80S	Skyline PLUS 120S	Skyline PLUS 130S
Optikai kialakítás	refraktor	refraktor	Newton-i reflektor	Newton-i reflektor	Newton-i reflektor
Optika anyaga	optikai üveg bevonattal				
Rekesznyílás, mm	60	70	76	114	130
Fókusz távolság, mm	700	700	700	900	900
Legnagyobb gyakorlati nagyítás, x	120	140	152	228	260
Háromlábú állvány	EQ1	EQ1	EQ1	EQ1	EQ2

A gyártó fenntartja magának a jogot a termékínálat és a műszaki paraméterek előzetes értesítés nélkül történő módosítására.

## Ápolás és karbantartás

- Speciális szűrő hiányában soha, semmilyen körülmények között ne nézzen közvetlenül a Napba, vagy egyéb, nagyon erős fényforrásba vagy lézersugárba az eszközön keresztül, mert ez **MARADANDÓ KÁROSODÁST OKOZ A RETINÁJÁBAN ÉS MEG IS VAKULHAT.**
- Legyen kellően óvatos, ha gyermekekkel vagy olyan személyekkel együtt használja az eszközt, akik nem olvasták vagy nem teljesen értették meg az előbbieken felsorolt utasításokat.
- Bármilyen legyen is az ok, semmiképpen ne kísérelje meg szétszerelni az eszközt, ide értve a tükör megtisztítását is. Ha javításra vagy tisztításra szorul az eszköz, akkor keresse fel az erre a célra specializálódott helyi szolgáltatóközpontot.
- Óvja az eszközt a hirtelen behatásoktól és a hosszabb ideig tartó mechanikai erőktől.
- Az optikai elemek felületéhez soha ne érjen az ujjával. Az eszköz külső megtisztításához használja a Levenhuk által erre a célra gyártott tisztítókendőt és optikai tisztító eszközöket.
- Száraz, hűvös helyen tárolja az eszközt, veszélyes savaktól és egyéb kémiai anyagoktól elkülönítetten, hősugárzóktól, nyílt lángtól és egyéb, magas hőmérsékletet leadni képes forrásoktól távol.
- Minden esetben tegye vissza a porvédő kupakot a teleszkóp elülső végére amikor az nincs használatban. Ezzel megakadályozhatja, hogy por rakódjon le a tükkörré vagy a lencsék felületére.
- **A gyermekek a teleszkópot csak felnőtt felügyelete mellett használhatják.**

## A Levenhuk nemzetközi, élettartamra szóló szavatossága

A Levenhuk vállalat a kiegészítők kivételével az összes Levenhuk gyártmányú teleszkóphoz, mikroszkóphoz, kétszemes távcsőhöz és egyéb optikai termékekhez **élettartamra szóló szavatosságot** nyújt az anyaghibák és/vagy a gyártási hibák vonatkozásában. Az élettartamra szóló szavatosság a termék piaci forgalmazási időszakának a végéig érvényes. A Levenhuk-kiegészítőkhöz a Levenhuk-vállalat a kiskereskedelmi vásárlás napjától számított **két évig érvényes szavatosságot** nyújt az anyaghibák és/vagy a gyártási hibák vonatkozásában. Ha minden szavatossági feltétel teljesül, akkor a szavatosság értelmében bármely olyan országban kérheted a Levenhuk termék díjmentes javítását vagy cseréjét, ahol a Levenhuk vállalat fiókirodát üzemeltet. További részletekért látogasson el weboldalunkra: [www.levenhuk.hu/ugyfelszolgalat/#warranty](http://www.levenhuk.hu/ugyfelszolgalat/#warranty)

Amennyiben garanciális probléma lépne fel vagy további segítségre van szüksége a termék használatát illetően, akkor vegye fel a kapcsolatot a helyi Levenhuk üzlettel.

## IT Telescopi Levenhuk Skyline PLUS

**ATTENZIONE!** Non guardare mai (nemmeno per un istante) il sole direttamente attraverso il telescopio o il mirino senza un filtro solare di fattura professionale che copra completamente la parte anteriore dello strumento. In caso contrario, esiste il rischio di danni permanenti all'occhio. Per evitare di danneggiare le parti interne del telescopio, assicurarsi che l'estremità anteriore del mirino sia coperta con foglio di alluminio o con altro materiale non trasparente. I bambini possono utilizzare il telescopio soltanto con la supervisione di un adulto.

Tutte le parti del telescopio vengono consegnate in un'unica scatola. Disimballare con cautela. Conservare l'imballaggio di spedizione originale: sarà necessario in caso di invio del telescopio al centro di assistenza. Verificare con attenzione il contenuto della scatola, in quanto alcune parti sono di piccole dimensioni. Tutte le viti devono essere fissate con fermezza per evitare flessioni od oscillazioni; tuttavia, assicurarsi di non stringerle in modo eccessivo, poiché ciò potrebbe danneggiare le filettature. Non toccare le superfici degli elementi ottici durante il montaggio (né, in generale, in qualsiasi altro momento). Le superfici ottiche presentano rivestimenti delicati che si danneggiano facilmente in caso di contatto. Non rimuovere mai le lenti dai rispettivi alloggiamenti, o la garanzia del prodotto risulterebbe annullata.



## Sistema ottico del telescopio e montaggio

Levenhuk Skyline PLUS è una serie di telescopi moderni, adatta ai principianti e agli appassionati di astronomia. I telescopi riflettori sono adatti allo studio del sistema solare e ai corpi più luminosi del cielo profondo, mentre quelli rifrattori sono utili sia per le osservazioni planetarie che per lo studio di oggetti terrestri.

Il presente manuale utente si applica a vari telescopi rifrattori (fig. 1a) e riflettori (fig. 1b) su montatura equatoriale. Prima di iniziare, leggere con attenzione il manuale e seguire attentamente le istruzioni per l'assemblaggio e la regolazione del modello di telescopio scelto.

### Assemblaggio del telescopio

- Allentare gradualmente le manopole di blocco del treppiede ed estrarre con delicatezza la sezione inferiore di ogni gamba del treppiede. Serrare le viti per mantenere le gambe in posizione. Allargare le gambe del treppiede per farlo rimanere stabile.
- Regolare l'altezza di ognuna delle gambe fino a livellare il treppiede. Notare che le gambe del treppiede potrebbero dover essere regolate ad altezze diverse per livellare la montatura.
- Posizionare il vassoio porta-accessori sul supporto e assicurarlo dal basso con le viti a testa alettata. Inserire la montatura equatoriale sulla testa del treppiede.
- Ruotare la manopola per la regolazione dell'azimut e serrare la manopola zigrinata sotto alla testa del treppiede per assicurare la montatura al treppiede (fig. 2).
- Orientare la montatura in verticale.
- Allentare la manopola di blocco Dec. Ruotare la montatura di 180°.
- Allentare la manopola di blocco AR posizionata sul lato opposto. Ruotare la montatura di 180°.
- Allentare la manopola di blocco della latitudine. Fissare l'angolo a seconda della latitudine locale. Ruotare la montatura di 180°.
- Serrare nuovamente le manopole di blocco Dec. e AR (fig. 3).
- Far scorrere il contrappeso fino a metà della barra.
- Tenere il contrappeso con una mano, inserire la barra nel foro filettato sulla montatura e avvitare. Serrare il dado di blocco sulla barra del contrappeso finché non è fissata.
- Inserire l'estremità della manopola di regolazione nel meccanismo della vite senza fine. Serrare le viti di blocco per fissare la manopola in posizione (fig. 4).

#### Tube del telescopio con anelli di supporto

- Rimuovere gli anelli di supporto dal telescopio allentando le viti con testa alettata e aprendone i cardini.
- Usando i bulloni in dotazione, fissare gli anelli di supporto alla montatura con una chiave inglese.
- Posizionare il tubo del telescopio tra gli anelli e bilanciarlo.
- Chiudere i cardini attorno al telescopio e serrare nuovamente le viti a testa alettata. Non stringere troppo (fig. 5).

#### Tube del telescopio senza anelli di supporto

- Posizionare il tubo del telescopio sulla piastra e bilanciarlo. Fissare il tubo del telescopio con le manopole di blocco in dotazione.

### Assemblaggio accessori ottici

Il telescopio scelto può essere equipaggiato con accessori aggiuntivi, come oculari, diagonali a specchio o a prisma oppure una lente di Barlow. Tali accessori devono essere installati in un ordine ben definito.

Rifrattori (fig. 6a): Allentare la vite a testa alettata del foceggiatore. Inserire il diagonale a specchio nel tubo del foceggiatore e serrare nuovamente la vite a testa alettata per fissare il diagonale in posizione. A questo punto, inserire l'oculare desiderato nel diagonale a specchio e assicurarlo serrando la vite a testa alettata. Se è necessaria una lente di Barlow, installarla tra il foceggiatore e l'oculare.

Riflettori (fig. 6b): Allentare la vite a testa alettata del foceggiatore e togliere il tappo di plastica dal tubo del foceggiatore. Inserire l'oculare scelto e fissarlo serrando nuovamente la vite a testa alettata. Se è necessaria una lente di Barlow, installarla tra il foceggiatore e l'oculare.

### Assemblaggio e allineamento del cercatore ottico

Sfilare le due viti dal fondo del tubo del telescopio. Posizionare la base del cercatore sui fori del tubo. Fissare la base del cercatore in posizione serrando le viti (rifrattore 7a, riflettore 7b).

Il cercatore ottico è un accessorio molto utile. Quando è allineato correttamente con il telescopio, consente di localizzare velocemente i corpi celesti e di portarli al centro del campo visivo. Ruota l'estremità del cercatore per regolare il fuoco (fig. 8).

Per allineare il cercatore, scegli un oggetto distante almeno 500 m e punta il telescopio su di esso. Regolare il telescopio in modo che l'oggetto sia al centro del campo visivo dell'oculare. Controllare se l'oggetto è anche al centro del mirino del cercatore. Utilizzare le viti di regolazione per centrare il mirino del cercatore sull'oggetto (fig. 9).

## Messa a fuoco

Ruotare lentamente le manopole di messa a fuoco in una direzione o nell'altra fino a ottenere un'immagine nitida nell'oculare. Generalmente la messa a fuoco dell'immagine deve essere ripetuta dopo un certo tempo, a causa per esempio di piccole variazioni provocate da cambiamenti della temperatura, flessioni e così via. La messa a fuoco deve quasi sempre essere ripetuta quando si sostituisce un oculare o quando si aggiunge o rimuove la lente di Barlow (rifrattore 10a, riflettore 10b).

## Bilanciamento del telescopio

È necessario bilanciare il telescopio prima di ogni sessione di osservazione. Il bilanciamento riduce lo stress sulla montatura del telescopio e consente movimenti precisi dei comandi di regolazione fine. Avere un telescopio bilanciato è fondamentale per l'utilizzo del motore di inseguimento opzionale per la fotografia astronomica. Il telescopio va bilanciato dopo l'installazione di tutti gli accessori (oculare, fotocamera, ecc.). Prima del bilanciamento, assicurarsi che il treppiede sia ben in equilibrio e poggi su una superficie stabile. Per l'uso fotografico, puntare già il telescopio nella direzione in cui si vorrà scattare prima di eseguire il bilanciamento.

### Bilanciamento in AR

- Per risultati ottimali, regolare l'altezza della montatura tra i 15° e i 30°, se possibile, utilizzando la vite con testa a martello di regolazione altezza. Sbloccare lentamente le manopole di blocco Dec. e AR. Ruotare il telescopio fino a portare il tubo ottico e la barra del contrappeso paralleli al terreno, il tubo del telescopio si troverà a lato della montatura.
- Serrare la manopola di blocco della Dec.
- Muovere il contrappeso lungo la barra finché il telescopio non è bilanciato e rimane fermo senza bisogno di essere sorretto.
- Serrare le viti del contrappeso per bloccarlo.

### Bilanciamento in Dec.

Prima di procedere al bilanciamento in AR è necessario che tutti gli accessori siano installati sul telescopio, il bilanciamento in AR deve essere effettuato prima di procedere con quello in Dec. Per risultati ottimali, regolare l'altezza della montatura tra i 60° e i 75°, se possibile.

- Aprire le manopole di blocco AR e ruotare attorno all'asse di AR fino a portare la barra del contrappeso in posizione orizzontale. Serrare la manopola di blocco della AR.
- Allentare la manopola di blocco della Dec. e ruotare il tubo del telescopio fino a portarlo parallelo all'orizzonte.
- Togliere lentamente le mani dal tubo del telescopio e determinare in quale direzione ruota. Allentare gli anelli di supporto e far scorrere il telescopio avanti o indietro, fino a raggiungere la posizione di equilibrio.
- Quando il telescopio rimarrà nella posizione parallela di partenza senza più ruotare, serrare nuovamente gli anelli di supporto e la manopola di blocco Dec. Impostare nuovamente l'asse dell'altezza al valore della latitudine locale.

## Uso della montatura

La montatura consente di controllare entrambe le direzioni di moto convenzionali: l'altezza (su-giù) e l'azimut (destra-sinistra). La regolazione di questi due parametri è consigliata in caso di grandi cambiamenti di direzione e per le osservazioni terrestri. Per regolare l'azimut, allentare la grossa manopola sotto la base della montatura e ruotare la testa della montatura attorno all'asse azimutale. Usare le viti con testa a martello per la regolazione dell'altezza fino al valore scelto.

Inoltre, la montatura equatoriale è dotata di controlli per la AR (angolo orario) e per la Dec., necessari per le osservazioni con allineamento polare. Allentare le manopole di blocco per effettuare grandi variazioni di direzione. Utilizzare i controlli di regolazione fine per gli aggiustamenti di precisione, dopo aver serrato entrambe le manopole di blocco. È presente una scala aggiuntiva per l'asse dell'altezza, in modo da eseguire l'allineamento polare alla latitudine locale (fig. 11).

## Allineamento polare

Per poter inseguire i corpi celesti, è necessario allineare correttamente la montatura del telescopio, ossia inclinarne la testa verso l'alto, puntando verso il polo nord (o sud) celeste. Si tratta di un'operazione piuttosto semplice per chi si trova nell'emisfero boreale, dato che Polaris è vicinissima al polo nord celeste. Per delle osservazioni occasionali è più che sufficiente un allineamento polare approssimativo. Prima di procedere, accertarsi che la montatura equatoriale sia in bolla e che il cercatore sia allineato al telescopio.

Cercare la propria latitudine su una mappa, anche una mappa stradale può servire allo scopo. Sul lato della testa della montatura, individuare una scala che si estende da 0° a 90°. Allentare il blocco della montatura, ruotando la leva di blocco in senso antiorario. Sotto alla testa della montatura è posizionata una vite a testa alettata che ne spinge la base, in modo da cambiare l'angolo di inclinazione. Ruotare la vite fino a quando l'indicatore sulla scala della latitudine non coincide con la latitudine locale (fig. 12).

Allentare la manopola di blocco della Dec. e ruotare il tubo del telescopio fino a portare l'indicatore del cerchio graduato sui 90°. Serrare nuovamente la manopola di blocco della Dec. Allentare la manopola di blocco dell'azimut e muovere la montatura in modo che l'asse di AR punti in direzione di Polaris. Se necessario, usare le due manopole sopra alla lettera "N" per la regolazione fine dell'azimut. Per un allineamento più preciso, guardare nel cercatore e centrare Polaris nel mirino, usando le manopole di regolazione di azimut e latitudine (fig.13).

Con il passare del tempo, sarà evidente che il corpo celeste osservato si sarà spostato lentamente verso nord o verso sud, a seconda della direzione del polo celeste rispetto a Polaris. Per mantenere il corpo celeste osservato al centro nel campo visivo, ruotare solamente la manopola di regolazione fine della AR.

Dopo aver allineato il telescopio ad un polo, non si dovrebbero effettuare ulteriori regolazioni dell'azimut o della latitudine della montatura durante la sessione di osservazione, né si dovrebbe muovere il treppiede. Gli unici movimenti necessari per mantenere il corpo celeste nel campo visivo sono quelli lungo gli assi Dec. e AR.

Nell'emisfero australe è possibile allineare la montatura al PSC individuando la sua posizione grazie alle costellazioni, senza la comodità di una stella luminosa vicina al polo celeste. La stella più prossima è la debole Sigma Octantis, di magnitudine 5,5, a circa un grado di distanza angolare. Per localizzare il PSC è possibile usare l'intersezione di due rette: quella che unisce  $\alpha$  e  $\beta$  Crucis (nella costellazione della Croce del Sud) e la retta perpendicolare a quella che unisce  $\alpha$  e  $\beta$  Centauri.

## Inseguimento dei corpi celesti

Durante l'osservazione tramite telescopio, i corpi celesti appaiono in lento movimento all'interno del campo visivo. Quando la montatura è allineata correttamente al polo, è sufficiente ruotare la manopola di regolazione fine della AR per inseguire i corpi celesti in moto apparente nel campo visivo. È possibile aggiungere un motore elettrico all'asse della AR per l'inseguimento automatico dei corpi celesti, compensando la rotazione terrestre. Se l'oggetto che si vuole osservare è troppo poco luminoso, è consigliato l'uso dei cerchi graduati sulla montatura equatoriale. I cerchi graduati consentono di individuare la posizione dei corpi celesti a partire dalle coordinate riportate su un atlante celeste.

La scala sul cerchio graduato della AR si misura in ore, da 1 a 24, ogni tacca rappresenta un incremento di 10 minuti. I numeri in alto si riferiscono a osservazioni nell'emisfero boreale, quelli in basso alle osservazioni nell'emisfero australe.

Impostazione (calibrazione) dei cerchi graduati: per impostare il cerchio graduato di ascensione retta, è necessario trovare una stella con coordinate note all'interno del campo visivo. Una scelta perfetta è Vega, una stella di magnitudine 0,0 nella costellazione della Lira. L'ascensione retta di Vega sull'atlante celeste è 18 ore e 36 minuti.

Allentare le manopole di blocco AR e Dec. sulla montatura e regolare il telescopio in modo che Vega sia al centro del campo visivo dell'oculare. Serrare le manopole di blocco AR e Dec. per fissare la montatura in posizione. Ruotare il cerchio graduato della AR fino a portarlo al valore 18 ore e 36 minuti. Ora il cerchio graduato è pronto per individuare altri corpi celesti (fig. 14).

La montatura equatoriale alla tedesca ha una regolazione, a volte detta cuneo, che inclina la montatura allineandola all'asse polare appropriato (PNC o PSC). Quando la montatura è allineata al polo celeste, dev'essere ruotata solamente attorno all'asse polare per mantenere l'oggetto osservato al centro del campo visivo. Non riposizionare la base della montatura, né cambiare l'impostazione della latitudine. La montatura è già stata allineata correttamente per questa specifica posizione geografica (latitudine), non rimane altro che ruotare il tubo del telescopio attorno all'asse polare (AR) e all'asse della declinazione (fig. 15).

Comprendere che una montatura equatoriale allineata al polo agisce come una montatura altazimutale allineata al polo celeste è un problema per molti principianti. Il cuneo inclina la montatura ad un angolo equivalente alla latitudine dell'osservatore, perciò il telescopio ruota su un piano parallelo all'equatore celeste (e terrestre). Si tratta del suo piano dell'orizzonte, ma va ricordato che parte di questo orizzonte è nascosto dalla Terra. Questo nuovo movimento "azimutale" è chiamato Ascensione Retta (AR). Inoltre, la montatura può ruotare verso nord (+) e verso sud (-), dall'equatore celeste verso i poli celesti. Questa "altezza" positiva o negativa a partire dall'equatore celeste è chiamata declinazione (Dec.).

Ora, si consideri di puntare il telescopio verso l'orizzonte orientale od occidentale. Se il contrappeso è verso nord, il telescopio può essere ruotato da un orizzonte all'altro attorno all'asse della Dec., in un arco che passa per il PNC (ogni arco della Dec. passerà per il PNC se la montatura è allineata al polo). È evidente che, se il tubo ottico va puntato verso un oggetto a nord o a sud di tale arco, sarà necessario eseguire anche una rotazione attorno all'asse della AR. Puntare il telescopio in qualsiasi direzione che non sia il nord richiede una regolazione di entrambe le coordinate di AR e Dec.

Telescopi dotati di una lunga focale hanno spesso una "zona cieca" se puntati verso lo zenit, poiché l'estremità dell'oculare va a urtare contro le gambe del treppiede. Per ovviare a questo problema, è possibile far scivolare il tubo ottico negli anelli di supporto. Questa traslazione non comporta problemi di sbilanciamento in declinazione, poiché il tubo ottico punta in verticale. È importante però riportare il tubo ottico nella precedente posizione di bilanciamento in declinazione prima di osservare altre porzioni del cielo.

Può capitare frequentemente che il tubo ottico ruoti e che, di conseguenza, l'oculare, il cercatore e le manopole della messa a fuoco si trovino in posizioni scomode. Per ovviare a questo problema, è possibile ruotare lo specchio diagonale in modo da sistemare l'oculare. Per regolare la posizione del cercatore e delle manopole di messa a fuoco, allentare gli anelli di supporto del tubo del telescopio e ruotarlo con delicatezza. Eseguire queste operazioni solo in caso di osservazione prolungata di tale porzione di cielo, dato che sarebbe disagiata ripeterle per ogni osservazione breve.

In conclusione, è bene tenere a mente alcune cose per una sessione di osservazione più comoda possibile. Innanzitutto, posizionare la montatura alla giusta altezza dal terreno, regolando le gambe del treppiede. Bisogna considerare a quale altezza si voglia avere l'oculare e, se possibile, prevedere l'uso di una sedia o di uno sgabello comodi. Tubi ottici particolarmente lunghi dovranno essere montati sufficientemente in alto, per evitare di doversi accucciare o sdraiare al suolo in caso di osservazione di oggetti vicini allo zenit. Al contrario, tubi ottici corti dovranno essere montati più in basso, per evitare movimenti dovuti alle eccessive vibrazioni, come quelle causate dal vento. Queste decisioni sul posizionamento vanno prese prima di eseguire l'intera procedura di allineamento polare della montatura.

## Adattatore per fotocamera

Per connettere una fotocamera al telescopio potrebbe essere necessario l'uso di un adattatore per consentire la messa a fuoco dell'immagine. Alcuni refrattori sono progettati per essere usati con un diagonale a specchio e quindi necessitano di una maggiore lunghezza focale se usati in combinazione con una fotocamera. Per ovviare al problema, basta collegare un estensore al foceggiatore del telescopio e quindi connettere la fotocamera all'estensore con un adattatore T (fig. 16).

## Specifiche

	Skyline PLUS 60T	Skyline PLUS 70T	Skyline PLUS 80S	Skyline PLUS 120S	Skyline PLUS 130S
Design ottico	riflettore	riflettore	riflettore newtoniano	riflettore newtoniano	riflettore newtoniano
Materiale delle ottiche	vetro ottico con trattamento antiriflesso				
Apertura, mm	60	70	76	114	130
Distanza focale, mm	700	700	700	900	900
Potere di ingrandimento utile massimo, x	120	140	152	228	260
Montaggio	EQ1	EQ1	EQ1	EQ1	EQ2

Levenhuk si riserva il diritto di modificare qualsiasi prodotto o sospenderne la produzione senza alcun preavviso.

## Cura e manutenzione

- Non utilizzare in nessun caso questo apparecchio per guardare direttamente il sole, un'altra sorgente di luce ad alta luminosità o un laser, perché ciò potrebbe provocare **DANNI PERMANENTI ALLA RETINA** e portare a **CECITÀ**.
- Nel caso si utilizzi l'apparecchio in presenza di bambini o altre persone che non siano in grado di leggere o comprendere appieno queste istruzioni, prendere le precauzioni necessarie.
- Non cercare per nessun motivo di smontare autonomamente l'apparecchio. Per qualsiasi intervento di riparazione e pulizia, contattare il centro di assistenza specializzato di zona.
- Proteggere l'apparecchio da urti improvvisi ed evitare che sia sottoposto ad eccessiva forza meccanica.
- Non toccare le superfici ottiche con le dita. Per pulire l'esterno dell'apparecchio, utilizzare soltanto le salviette apposite e gli strumenti di pulizia dell'ottica apposti offerti da Levenhuk.
- Conservare l'apparecchio in un posto fresco e asciutto, al riparo da acidi pericolosi e altri prodotti chimici, da apparecchi di riscaldamento, da fiamme libere e da altre fonti di calore.
- Quando il telescopio non è in uso, ricollocare il coperchio antipolvere sulla sua estremità anteriore. In questo modo si evita che la polvere si depositi sulle superfici dello specchio o delle lenti.
- **I bambini dovrebbero utilizzare il telescopio soltanto con la supervisione di un adulto.**

## Garanzia internazionale Levenhuk

Tutti i telescopi, i microscopi i binocoli e gli altri prodotti ottici Levenhuk, ad eccezione degli accessori, godono di una garanzia a vita per i difetti di fabbricazione o dei materiali. Garanzia a vita rappresenta una garanzia per la vita del prodotto sul mercato. Tutti gli accessori Levenhuk godono di una garanzia di due anni a partire dalla data di acquisto per i difetti di fabbricazione e dei materiali. La garanzia conferisce il diritto alla riparazione o sostituzione gratuite del prodotto Levenhuk in tutti i paesi in cui è presente un ufficio Levenhuk, a patto che tutte le condizioni di garanzia siano soddisfatte. Per maggiori dettagli, visitare il nostro sito web: [www.levenhuk.eu/warranty](http://www.levenhuk.eu/warranty)

Per qualsiasi problema di garanzia o necessità di assistenza per l'utilizzo del prodotto, contattare la filiale Levenhuk di zona.

## PL Teleskopy Levenhuk Skyline PLUS

**OSTROŻNIE!** Nigdy, nawet przez krótką chwilę, nie wolno kierować teleskopu ani celownicy na słońce bez nałożenia profesjonalnego filtra słonecznego, który całkowicie zakrywa przednią część przyrządu. W przeciwnym razie może dojść do trwałego uszkodzenia wzroku. Aby uniknąć uszkodzenia wewnętrznych części teleskopu, należy zakryć przednią część celownicy folią aluminiową lub innym nieprzezroczystym materiałem. Używanie teleskopu przez dzieci może odbywać się tylko pod nadzorem osób dorosłych.

Wszystkie części teleskopu dostarczane są w jednym opakowaniu. Zachowaj ostrożność podczas rozpakowywania. Zalecamy zatrzymanie oryginalnego opakowania. Jeśli konieczne będzie dostarczenie teleskopu w inne miejsce, opakowanie przystosowane do transportu pomoże chronić teleskop przed ewentualnymi uszkodzeniami. Należy dokładnie sprawdzić zawartość opakowania, ponieważ niektóre części są małe. Aby zapobiec zginaniu i chwianiu się poszczególnych elementów, należy dokładnie dokręcić śruby, uważając jednak, by ich nie przekręcić, bowiem mogłoby to spowodować zerwanie gwintów. Podczas montażu (i w dowolnym momencie) nie dotykaj palcami powierzchni elementów optycznych. Powierzchnie optyczne posiadają delikatne powłoki, które mogą zostać łatwo uszkodzone w wyniku dotknięcia. Nie wyjmować soczewek lub lusterek z obudów; niespełnienie tego warunku powoduje utrwajanie gwarancji produktu.

## Układ optyczny i konstrukcja teleskopu

Levenhuk Skyline PLUS to seria nowoczesnych teleskopów dla początkujących i amatorskich astronomów. Teleskopy zwierciadlane są dobrym rozwiązaniem do badania układu słonecznego

i obiektów głębokiego nieba, podczas gdy refraktory są przeznaczone do obserwacji układów planetarnych, a także do badania obiektów lądowych.

Niniejsza instrukcja obsługi dotyczy teleskopów z wieloma refraktorami (rys. 1a) i teleskopów zwierciadlanych (rys. 1b) na montażu paralaktycznym. Przeczytaj dokładnie instrukcję obsługi, aby znaleźć informacje dotyczące montażu i regulacji danego modelu teleskopu. Należy stosować się do podanych instrukcji.

## Montaż teleskopu

- Powoli poluzować pokrętła blokujące statyw i delikatnie wysunąć dolne części nóg statywu. Dokręcić zaciski, aby ustawić określoną wysokość nóg. Rozstawić nogi statywu tak, aby stał on prosto.
- Wyregulować wysokość każdej z nóg aż do odpowiedniego wyrównania głowicy statywu. Należy pamiętać, że po wyrównaniu montażu paralaktycznego wysokość nóg statywu może być różna.
- Umieścić tacę na akcesoria na górze wspornika i zabezpieczyć ją, przykręcając śruby radełkowane od spodu. Zamocować montaż paralaktyczny na głowicy statywu.
- Obrócić pokrętło regulacji w poziomie w górę i dokręcić pokrętło radełkowane znajdujące się pod głowicą statywu w celu właściwego zamocowania montażu do statywu (rys. 2).
- Ustawić montaż pionowo.
- Poluzować pokrętło blokujące w osi deklinacji. Obrócić montaż o  $180^\circ$ .
- Poluzować pokrętło blokujące w osi rektascensji znajdujące się po przeciwnej stronie. Obrócić montaż o  $180^\circ$ .
- Poluzować pokrętło blokujące szerokości geograficznej. Ustawić kąt zgodnie z szerokością geograficzną lokalizacji. Obrócić montaż o  $180^\circ$ .
- Dokręcić pokrętła blokujące w osi deklinacji i w osi rektascensji (rys. 3).
- Wsunąć przeciwwagi do połowy długości pręta przeciwwagi.
- Trzymając przeciwwagę jedną ręką, wkręć pręt przeciwwagi w gwintowany otwór w montażu. Dokręć przeciwną ręką na pręcie przeciwwagi, aby go zablokować.
- Zamocować pokrętło mikroruchów do przekładni ślimakowej. Dokręć śruby blokujące, aby unieruchomić pokrętło (rys. 4).

### Tubus z zaciskami pierścieniowymi

- Zdjąć zaciski pierścieni z teleskopu, zwalniając śruby radełkowane i otwierając zawiasy.
- Korzystając z dołączonych do zestawu śrub, dokręcić zaciski pierścienia na montażu za pomocą klucza.
- Umieścić tubus teleskopu między pierścieniami i odpowiednio go wyważyć.
- Zamknąć pierścienie wokół teleskopu i dokręcić śruby radełkowane. Nie dokręcać zbyt mocno (rys. 5).

### Tubus bez zacisków pierścieniowych

- Ustaw tubus na płycie mocującej i wyważ go. Zamocuj tubus za pomocą śrub blokujących.

## Akcesoria optyczne

Teleskop można wyposażać w dodatkowe akcesoria, takie jak okulary, lustra diagonalne lub pryzmaty albo soczewki Barlowa. Akcesoria należy montować w podanej kolejności.

Refraktory (rys. 6a): Poluzuj śrubę radełkowaną wyciągu. Wsuń lustro diagonalne do tubusu wyciągu i dokręć śrubę radełkowaną, aby zamocować lustro diagonalne. Następnie wsuń odpowiedni okular do lustra diagonalnego i zamocuj go, dokręcając śrubę radełkowaną. W przypadku konieczności używania soczewki Barlowa zamontuj ją między wyciągiem a okularem.

Zwierciadła (rys. 6b): Poluzuj śrubę radełkowaną wyciągu i zdejmij osłonę z tworzywa sztucznego z tubusu wyciągu. Wsuń wybrany okular i zamocuj go, dokręcając śrubę radełkowaną. W przypadku konieczności używania soczewki Barlowa zamontuj ją między wyciągiem a okularem.

## Montaż i wyrównywanie celownicy optycznej

Odkręć dwie śruby znajdujące się w tylnej części tubusu teleskopu. Umieścić podstawę celownicy nad otworami w tubusie. Zamocować celownicę we właściwym ustawieniu, dokręcając śruby (refraktor 7a, reflektor 7b).

Celownice optyczne to niezwykle przydatne akcesoria. Ich prawidłowe wyrównanie względem teleskopu pozwala na szybkie lokalizowanie obiektów i ustawianie ich na środku pola widzenia. Wyrównywanie najlepiej przeprowadzać na zewnątrz w ciągu dnia, kiedy lokalizowanie obiektów jest łatwiejsze. W pierwszej kolejności należy ponownie ustawić ostrość obrazu w celownicy (jeżeli to konieczne) (rys. 8).

Aby wyrównać celownicę, wybrać obiekt znajdujący się w odległości co najmniej 450 m i skierować na niego teleskop. Wyregulować teleskop w taki sposób, aby obiekt znalazł się w środku pola widzenia okularu. Spójrz przez celownicę i sprawdzić, czy obiekt ten znajduje się również na środku jej krzyżyka. Do ustawienia krzyżyka celownicy na obiekcie wykorzystać trzy śruby regulacyjne (rys. 9).

## Ustawianie ostrości

Powoli obrócić pokrętła regulacyjne aż do wyostrenia obrazu w okularze. Ze względu na niewielkie wahania temperatury, wygięcia itp. zazwyczaj należy nieznacznie regulować ostrość obrazu. Zmiana ostrości jest konieczna niemal zawsze w przypadku wymiany okularu czy dodawania lub zmiany soczewki Barlowa (refraktor 10a, reflektor 10b).

## Wyważanie teleskopu

Wyważanie teleskopu należy przeprowadzać przed każdą obserwacją. Wyważenie zmniejsza obciążenie wywierane na montaż teleskopu i umożliwia precyzyjne wykonywanie mikroruchów. Wyważenie teleskopu jest szczególnie istotne w przypadku korzystania z opcjonalnego napędu zegarowego do astrofotografii. Teleskop należy wyważyć po zamocowaniu wszystkich akcesoriów (okularu, aparatu itp). Przed wyważeniem teleskopu należy upewnić się, że statyw umieszczony jest na stabilnej powierzchni. W przypadku korzystania z aparatu, przed przystąpieniem do wyważenia skierować teleskop na obiekt, który ma być fotografowany.

### Wyważanie w osi rektascensji

- Dla uzyskania najlepszych wyników za pomocą śruby młoteczkowej wyregulować montaż w pionie w zakresie 15°–30°.
- Powoli odblokować pokrętła blokujące w osi rektascensji i deklinacji. Obrócić teleskop, aż tuba optyczna i przeciwwaga będą ułożone równoległe do podłoża, a tubus teleskopu będzie znajdował się z boku montażu.
- Dokręcić pokrętło blokujące w osi deklinacji.
- Przesunąć przeciwwagę wzdłuż pręta do momentu, w którym po zwolnieniu chwytu teleskop będzie wyważony i stabilny.
- Zabezpieczyć przeciwwagi, dokręcając ich śruby.

### Wyważanie w osi deklinacji

- Przed przystąpieniem do wyważania względem osi deklinacji do teleskopu zamocować wszystkie akcesoria. Wyważanie w osi rektascensji należy przeprowadzić przed przystąpieniem do wyważania w osi deklinacji.
- Dla uzyskania najlepszych wyników wyregulować montaż w pionie w zakresie 60°–75°.
- Zwolnić pokrętło blokujące w osi rektascensji i wykonać obrót wokół tej osi tak, aby pręt przeciwwagi znalazł się w pozycji poziomej. Dokręcić pokrętło blokujące w osi rektascensji.
- Odkręcić pokrętło blokujące w osi deklinacji i obrócić tubus teleskopu aż do momentu, w którym będzie on ustawiony równoległe do podłoża.
- Powoli zwolnić uchwyt teleskopu i zidentyfikować kierunek, w którym się obraca. Poluzować zaciski pierścieni i przesunąć tubus w przód lub w tył pomiędzy pierścieniami, aby go wyważyć.
- Jeżeli zwolniony teleskop pozostaje w pozycji początkowej i nie obraca się, dokręcić pierścienie oraz pokrętło blokujące w osi deklinacji. Przywrócić ustawienia osi w pionie zgodne z bieżącą szerokością geograficzną.

## Obsługa montażu

Montaż posiada system regulacji dla pionowej, konwencjonalnej orientacji (górną-dół) oraz orientacji poziomej (lewo-prawo). Korzystanie z tych dwóch systemów zalecane jest w przypadku dużych zmian kierunku oraz obserwacji obiektów na ziemi. Aby wyregulować ustawienie w poziomie, należy poluzować duże pokrętło znajdujące się pod podstawą montażu i obrócić głowicę montażu względem osi poziomej. Wprowadzić właściwe ustawienie za pomocą śrub młoteczkowych regulacji w poziomie.

Ponadto montaż paralaktyczny ma funkcje kontroli rektascensji (kąt godzinny) i deklinacji do bieżących obserwacji astronomicznych. W celu wprowadzenia znacznych zmian kierunku poluzować pokrętła blokujące. Po zablokowaniu pokręteł blokujących za pomocą pokręteł mikroruchów przeprowadzić precyzyjną regulację. Do ustawiania w pionie służy specjalna skala. Umożliwia ustawienie teleskopu na Gwiazdę Polarną na bieżącej szerokości geograficznej (rys. 11).

## Ustawienie na Gwiazdę Polarną

Aby obserwacja obiektów astronomicznych była możliwa, konieczne jest wyrównanie montażu. Oznacza to konieczność przechylenia głowicy tak, aby skierowana była na północny (lub południowy) biegun niebieski. Dla osób zamieszkujących półkulę północną zadanie to jest łatwiejsze, ponieważ jasna Gwiazda Polarna znajduje się blisko północnego bieguna niebieskiego. W przypadku standardowych obserwacji wystarczy jedynie częściowe wyregulowanie ustawienia na Gwiazdę Polarną. Przed rozpoczęciem obserwacji należy upewnić się, że montaż paralaktyczny jest odpowiednio wyrównany oraz że celownica jest ustawiona równo względem teleskopu.

Na mapie odszukać bieżącą szerokość geograficzną. Do tego celu można wykorzystać mapy drogowe. Następnie na bocznej stronie głowicy montażu należy zlokalizować skalę o zakresie  $0 - 90^\circ$ . Poluzować zaczep montażu, lekko obracając uchwyt blokady w lewo. Śruba radetkowana znajdująca się pod głowicą montażu sprawia, że następuje przesunięcie płytki zaczepowej i zmiana kąta. Obracać pokrętło aż do momentu, w którym wskazówka na skali szerokości geograficznej wskaże bieżącą szerokość geograficzną (rys. 12).

Poluzować pokrętło blokujące w osi deklinacji i obrócić teleskop aż do momentu, w którym wskazówka na tarczy wskaże  $90^\circ$ . Dokręcić z powrotem pokrętło blokujące w osi deklinacji. Poluzować pokrętło blokujące teleskop w poziomie i przesunąć montaż tak, aby oś rektascensji była skierowana na Gwiazdę Polarną. Za pomocą pokręteł regulacji w poziomie nad oznaczeniem „N” wyregulować dokładnie ustawienie w poziomie (jeśli to konieczne). W celu dokładniejszego ustawienia spojrzeć przez celownicę i za pomocą pokręteł regulacji w poziomie i regulacji szerokości geograficznej ustawić krzyżyk na Gwieździe Polarnej (rys. 13).

Po chwili obiekt docelowy znacznie przesuwać się w kierunku północnym lub południowym, zależnie od ustawienia bieguna względem Gwiazdy Polarnej. Aby obserwowany obiekt znajdował się w centralnej części pola widzenia, użyć tylko pokręteł mikroruchów w osi rektascensji. Po ustawieniu teleskopu na gwiazdę polarną podczas obserwacji nie należy zmieniać ustawień w poziomie i szerokości geograficznej montażu ani zmieniać położenia statywu. Do utrzymywania obiektu w polu widzenia wystarczy regulacja względem osi rektascensji i deklinacji.

Osoby przebywające na półkuli południowej muszą ustawić montaż na południowy biegun niebieski, wykorzystując do jego zlokalizowania układ gwiazd. Wynika to z braku jasnych gwiazd. Najbliższą gwiazdą jest słabo widoczna (wielkość 5,5) Sigma Octantis, która znajduje się w odległości jednego stopnia. Obiekty pomagające w zlokalizowaniu południowego bieguna niebieskiego to  $\alpha$  i  $\beta$  Crucis (w gwiazdozbiore Krzyż Południa) oraz obiekt ustawiony pod kątem prostym do linii łączącej  $\alpha$  i  $\beta$  Centauri.

## Śledzenie obiektów astronomicznych

Podczas prowadzenia obserwacji za pomocą teleskopu obiekty astronomiczne wydają się powoli przesuwać w polu widzenia. Jeżeli montaż jest prawidłowo ustawiony na Gwiazdę Polarną, wystarczy obrócić pokrętło mikroruchów w rektascensji, aby śledzić poruszające się obiekty. Do automatycznego śledzenia obiektów astronomicznych i likwidacji efektu poruszających się obiektów może służyć opcjonalny silnik rektascensji. Jeżeli jednak obiekt nie jest zbyt jasny, możliwe jest korzystanie z tarcz ze współrzędnymi na montażu paralaktycznym. Tarcze ze współrzędnymi pomagają w lokalizowaniu obiektów astronomicznych, których współrzędne zostały wyznaczone na podstawie map nieba.

Tarcza ze współrzędnymi rektascensji została podzielona na godziny (od 1 do 24). Mniejsze kreski oznaczają odstępy 10-minutowe. Górny rząd liczb związany jest z obserwacjami prowadzonymi na półkuli północnej, a rząd dolny - z obserwacjami na półkuli południowej.

Ustawianie (kalibracja) tarczy rektascensji: aby ustawić tarczę rektascensji, należy najpierw w polu widzenia odszukać gwiazdę o znanych współrzędnych. Dobrym przykładem jest gwiazda Wega o wielkości gwiazdowej 0,0 w gwiazdozbiore Lutni. Z mapy gwiazd wiemy, że współrzędna rektascensji gwiazdy Wega wynosi 18 h 36 m.

Należy poluzować pokrętła blokujące rektascensji i deklinacji na montażu i wyregulować teleskop tak, aby gwiazda Wega znalazła się w środku pola widzenia okularu. Dokręcić pokrętła blokujące w osi rektascensji i deklinacji, aby zablokować montaż. Następnie ustawić tarczę ze współrzędnymi rektascensji na wartość 18 h 36 m. Teraz możliwe jest korzystanie z tarcz ze współrzędnymi do wyszukiwania obiektów na niebie (rys. 14).

Niemiecki montaż paralaktyczny zapewnia opcję regulacji, zwaną również klinem, która powoduje nachylenie osi polarnej montażu w sposób, który umożliwia wskazywanie odpowiedniego bieguna niebieskiego (północnego lub południowego). Po ustawieniu montażu na Gwiazdę Polarną konieczne jest jego obrócenie tylko wokół osi polarnej, co pozwoli utrzymać obiekt w centrum pola widzenia. Nie zmieniać położenia podstawy montażu ani ustawień szerokości geograficznej. Montaż został już prawidłowo ustawiony względem położenia geograficznego (tzn. szerokości geograficznej), a pozostałe czynności związane z ukierunkowaniem teleskopu wykonywane są poprzez obracanie teleskopu wokół osi polarnej (rektascensji) i deklinacji (rys. 15).

Wielu początkującym osobom sprawia trudność zrozumienie, że ustawiony na Gwiazdę Polarną montaż paralaktyczny pełni funkcję montażu azymutalnego, który został ustawiony względem bieguna niebieskiego. Klin powoduje nachylenie montażu pod kątem równym szerokości geograficznej, na jakiej znajduje się obserwator, i jego ruch obrotowy wokół płaszczyzny równoległej do równika niebieskiego (i ziemskiego). Jest to „horyzont”, jednak jego część jest zastąpiona przez Ziemię. Ten nowy ruch „azymutalny” nosi określenie rektascensji. Oprócz tego montaż obraca się w kierunkach północnym (+) i południowym (-) od równika niebieskiego w stronę biegunów niebieskich. To dodatnie lub ujemne „wznoszenie” od równika niebieskiego określane jest mianem deklinacji.



Rozważmy skierowanie teleskopu w stronę horyzontu zachodniego lub wschodniego. Jeżeli przeciwwaga skierowana jest na północ, teleskop można obrócić od jednego horyzontu w stronę drugiego wokół osi deklinacji po łuku przechodzącym przez niebieski biegun północny (jeżeli montaż ustawiony jest na Gwiazdę Polarną, każdy łuk deklinacji przechodzi przez północny biegun niebieski). Jeżeli konieczne jest skierowanie tuby optycznej na obiekt znajdujący się na północ lub południe od łuku, należy również obrócić ją wokół osi rektascensji.

Ustawienie teleskopu w kierunku innym niż północ wymaga połączenia ustawień rektascensji i deklinacji. Podczas kierowania w pobliżu zenitu teleskop z długą ogniskową może napotkać „ślepy punkt”, końcówka okularowa tuby optycznej zderza się bowiem z nogami montażu. Aby uniknąć tego rodzaju sytuacji, tubę można ostrożnie wsunąć w zatrzaski pierścieni. Wykonanie tej czynności w sposób bezpieczny jest możliwe, ponieważ ustawienie tuby jest niemal pionowe, więc jej przesuwanie nie powoduje problemów z wyważeniem w osi deklinacji. Bardzo ważne jest, aby przed przystąpieniem do obserwacji innych części nieba ustawić tubę z powrotem w pozycji wyważonej względem osi deklinacji.

Problemem może być również sytuacja, w której tuba optyczna często się obraca, a położenie okularu, celownicy i pokręteł ustawiania ostrości nie jest wygodne. Okular można regulować poprzez obracanie lustra ukośnego. Jednak aby wyregulować ustawienie celownicy i pokręteł ustawiania ostrości, należy poluzować pierścienie utrzymujące tubus teleskopu i delikatnie je obrócić. Czynność tę należy wykonywać wówczas, jeśli dany obszar ma być obserwowany przez dłuższy czas, ponieważ powtarzanie jej przy częstej zmianie obserwowanych obszarów może okazać się kłopotliwe.

Należy rozważyć kilka kwestii związanych z zapewnieniem odpowiednich warunków obserwacji. W pierwszej kolejności należy ustawić wysokość montażu na podłożem, regulując nogi statywu. Należy rozważyć wysokość, na jakiej ma znajdować się okular, oraz, jeżeli to możliwe, dobrać wygodne krzesło lub stódek. Długie tuby optyczne należy umieszczać wyżej, w przeciwnym razie obserwacja obiektów w pobliżu zenitu może powodować konieczność przykucnięcia lub położenia się. Krótkie tuby optyczne można umieszczać niżej, tak aby zredukować przesunięcie powstające na skutek drgań wywołanych np. wiatrem. Kwestię tę należy rozważyć przed ustawieniem montażu na Gwiazdę Polarną.

## Adapter fotograficzny

Do zamocowania na teleskopie aparatu i wyostrzenia obrazu konieczne może być wykorzystanie adaptera. Niektóre refraktory są przeznaczone do użytkowania z lustrami ukośnymi, dlatego korzystanie z aparatu wymaga dłuższej ogniskowej. W tym celu do tubusu ogniskującego wystarczy zamocować przedłużenie, do którego będzie zamocowany aparat razem z T-adapterem (rys. 16).

## Dane techniczne

	Skyline PLUS 60T	Skyline PLUS 70T	Skyline PLUS 80S	Skyline PLUS 120S	Skyline PLUS 130S
Konstrukcja optyczna	refraktor	refraktor	teleskop zwierciadlany (reflektor)	teleskop zwierciadlany (reflektor)	teleskop zwierciadlany (reflektor)
Materiał układu optycznego	szkło optyczne z powłoką				
Apertura, mm	60	70	76	114	130
Ogniskowa, mm	700	700	700	900	900
Maksymalne powiększenie, x	120	140	152	228	260
Montaż	EQ1	EQ1	EQ1	EQ1	EQ2

Levenhuk zastrzega sobie prawo do modyfikowania lub zakończenia produkcji dowolnego produktu bez wcześniejszego powiadomienia.

## Konserwacja i pielęgnacja

- Pod żadnym pozorem nie wolno kierować urządzenia bezpośrednio na słońce, światło laserowe lub inne źródło jasnego światła bez stosowania specjalnego filtra, ponieważ może to spowodować TRWAŁE USZKODZENIE SIATKÓWKI lub doprowadzić do ŚLEPOTY.
- Zachować szczególną ostrożność, gdy urządzenia używają dzieci lub osoby, które nie w pełni zapoznają się z instrukcjami.
- Nie podejmuj prób samodzielnego demontażu urządzenia, nawet w celu wyczyszczenia lustra. W celu wszelkich napraw i czyszczenia skontaktuj się z punktem serwisowym.

- Chronić urządzenie przed upadkami z wysokości i działaniem nadmiernej siły mechanicznej.
- Nie dotykać powierzchni optycznych palcami. Do czyszczenia zewnętrznych powierzchni teleskopu używaj tylko specjalnych ściereczek i narzędzi do czyszczenia optyki Levenhuk.
- Przyrząd powinien być przechowywany w suchym, chłodnym miejscu, z dala od niebezpiecznych kwasów oraz innych substancji chemicznych, grzejników, otwartego ognia i innych źródeł wysokiej temperatury.
- Jeśli teleskop nie jest używany, załóż osłonę przeciwpylową na jego przednią część. Zapobiegnie to gromadzeniu się kurzu na powierzchni lustra i soczewki.
- Używanie teleskopu przez dzieci może odbywać się tylko pod nadzorem osób dorosłych.

## Gwarancja międzynarodowa Levenhuk

Wszystkie teleskopy, mikroskopy, lornetki i inne przyrządy optyczne Levenhuk, za wyjątkiem akcesoriów, posiadają **dożywotnią** gwarancję obejmującą wady materiałowe i wykonawcze. Dożywotnia gwarancja to gwarancja na cały okres użytkowania produktu. Wszystkie akcesoria Levenhuk są wolne od wad materiałowych i wykonawczych i pozostaną takie przez **dwa lata** od daty zakupu detalicznego. Levenhuk naprawi lub wymieni produkt w dowolnym kraju, w którym Levenhuk posiada swój oddział, o ile spełnione będą warunki gwarancji. Więcej informacji na ten temat znajduje się na stronie: [www.levenhuk.pl/gwarancja](http://www.levenhuk.pl/gwarancja)

W przypadku wątpliwości związanych z gwarancją lub korzystaniem z produktu, proszę skontaktować się z lokalnym przedstawicielem Levenhuk.

## RU Телескопы Levenhuk Skyline PLUS

**ВНИМАНИЕ!** Во избежание повреждения глаз никогда, даже на мгновение, не смотрите на Солнце в телескоп или искатель без профессионального солнечного апертурного фильтра, закрывающего переднюю часть прибора. При этом лицевая часть искателя должна быть закрыта алюминиевой фольгой или другим непрозрачным материалом для предотвращения повреждения внутренних частей телескопа. Дети могут пользоваться телескопом только под присмотром взрослых.

Все части телескопа поставляются в одной коробке. Распаковывая телескоп, будьте аккуратны и осторожны. Рекомендуем сохранить упаковку: использование оригинальной упаковки во время перевозки гарантирует целостность и сохранность инструмента. Убедитесь в наличии всех частей комплекта поставки. Внимательно осмотрите коробку, так как некоторые детали имеют малые размеры и могут затеряться. В комплект поставки входят все инструменты, необходимые для работы с телескопом, дополнительные инструменты не требуются. Во время сборки телескопа все винты должны быть надежно затянуты для исключения колебаний. **ВНИМАНИЕ! НЕ ПЕРЕТЯНИТЕ ВИНТЫ, ЧТОБЫ НЕ СОРВАТЬ РЕЗЬБУ!** В процессе сборки и во время использования телескопа **НЕ КАСАЙТЕСЬ** пальцами линз телескопа, искателя или окуляра. Оптические поверхности имеют тонкое покрытие, которое легко повредить при касании. **НЕ ВНИМАЙТЕ** линзы и зеркала из корпусов, так как это аннулирует гарантийное соглашение.

## Схема и конструкция телескопа

Levenhuk Skyline PLUS – современные телескопы для начинающих и опытных астрономов. Телескопы-рефлекторы предназначены для наблюдения объектов Солнечной системы и ярких объектов дальнего космоса, а телескопы-рефракторы подойдут не только для изучения планет и их спутников, но и для рассматривания наземных объектов.

Инструкция по эксплуатации универсальна и применима к нескольким моделям телескопов: рефракторам (рис. 1а) и рефлекторам (рис. 1б) на экваториальных монтировках. Внимательно ознакомьтесь с инструкцией, найдите информацию о сборке и настройке модели вашего телескопа и следуйте указанным рекомендациям.

## Сборка телескопа

- Ослабьте фиксаторы высоты ножек треноги и аккуратно вытяните нижнюю секцию каждой ножки треноги. Затяните фиксаторы, чтобы удерживать ножки в нужном положении. Раздвиньте ножки треноги и установите ее прямо.
- Отрегулируйте высоту ножек так, чтобы выровнять верхнюю часть треноги по горизонтали. Учтите, что при этом ножки треноги могут быть разной длины.
- Поместите лоток для аксессуаров поверх крепления и закрепите его снизу фиксирующими барашковыми винтами. Установите экваториальную монтировку в крепежную платформу треноги.
- Поверните фиксатор широты места наблюдения вверх и вкрутите винт в отверстие внизу монтировки (рис. 2).
- Передвиньте монтировку в вертикальное положение.
- Ослабьте фиксатор оси склонения. Поверните на  $180^\circ$ .
- Ослабьте фиксатор оси прямого восхождения с противоположной стороны. Поверните на  $180^\circ$ .
- Ослабьте регулировочный винт полярной оси по широте места наблюдения. Установите широту вашей местности. Поверните на  $180^\circ$ .
- Затяните фиксаторы оси склонения и прямого восхождения (рис. 3).
- Наденьте противовес на ось штангу примерно до середины.
- Одной рукой удерживая противовес, другой вставьте ось штангу противовеса в резьбовое отверстие на монтировке. Затяните винт, чтобы удерживать ось штангу противовеса в данном положении.
- Установите ручки тонких движений: наденьте концы ручек тонких движений на края червячных передач. Закрепите их, затянув стопорные винты (рис. 4).

### Крепление трубы с кольцами

- Снимите кольца трубы, ослабив их гайки и раскрыв петли.
- Поместите кольца трубы сверху крепежной площадки для колец и закрепите кольца с помощью гаечного ключа.
- Выньте трубу телескопа из упаковки.
- Найдите центр равновесия трубы телескопа. Расположите трубу так, чтобы центр равновесия пришелся посередине между двумя кольцами.
- Закройте петли колец вокруг телескопа и закрепите их, затянув гайки винтов, но без усилия (рис. 5).

### Крепление трубы без колец

- Поместите трубу на крепежную площадку, определите центр равновесия трубы и закрепите ее при помощи штатных фиксаторов.

## Установка оптических аксессуаров

Ваш телескоп может комплектоваться дополнительными аксессуарами: окулярами, диагональным зеркалом или призмой и линзой Барлоу. Аксессуары устанавливаются в строго определенном порядке.

Рефрактор (рис. 6a): ослабьте стопорный винт на тубусе фокусера, вставьте диагональное зеркало в тубус и затяните стопорный винт, чтобы зафиксировать диагональное зеркало. Затем ослабьте стопорные винты на диагональном зеркале; вставьте необходимый окуляр в диагональное зеркало и зафиксируйте его, затянув стопорный винт. Если вы хотите использовать линзу Барлоу, установите ее между диагональным зеркалом и окуляром.

Рефлектор (рис. 6b): ослабьте стопорный винт и снимите пластиковую заглушку с тубуса фокусера. Установите вращательный окуляр и зафиксируйте его, затянув стопорный винт. Если вы хотите использовать линзу Барлоу, установите ее между фокусером и окуляром.

## Установка и настройка оптического искателя

Выкрутите два рифленых винта из отверстий в трубе телескопа; установите искатель над отверстиями и закрепите его двумя рифлеными винтами (рис. 7a: рефрактор, рис. 7b: рефлектор).

Оптические искатели, закрепляемые на оптической трубе, — очень полезные приспособления. Когда они правильно настроены, объекты легко находить и удерживать в центре поля зрения. Вращайте переднюю часть искателя, пока не получите четкий фокус (рис. 8).

Выберите удаленный объект на расстоянии не менее 500 метров от вас и нацельте на него телескоп. Отрегулируйте телескоп так, чтобы объект попал в центр поля зрения окуляра. Убедитесь, что объект, центрированный в трубе телескопа, находится в центре визирной сетки искателя. Используя три юстировочных винта, центрируйте визирную сетку искателя на объекте (рис. 9).

## Фокусировка

Медленно поворачивайте ручки фокусировки, пока изображение в окуляре не станет четким. Время от времени приходится заново фокусировать изображение, так как изменения температуры, состояния атмосферы и прочих условий влияют на фокус. Практически всегда требуется повторная фокусировка при смене окуляра или установке/снятии линзы Барлоу (рис. 10a: рефрактор, рис. 10b: рефлектор).

## Балансировка телескопа

Телескоп следует балансировать перед каждым сеансом наблюдения. Балансировка уменьшает вибрации монтировки и повышает точность наведения. Особенно важна балансировка при использовании часового привода при астрофотографии. Балансировку следует проводить после того, как установленны все аксессуары (окуляры, камера и т. п.). Прежде чем балансировать телескоп, убедитесь, что ножки треноги выровнены и телескоп установлен на ровной поверхности. Для фотографирования нацельте телескоп в нужном направлении ДО проведения балансировки.

### Балансировка по оси прямого восхождения

- Чтобы достичь лучшего результата, по возможности отрегулируйте высоту монтировки на уровень между 15 и 30 градусами с помощью регулировочного винта полярной оси по широте места наблюдения. Медленно ослабьте фиксаторы осей прямого восхождения и склонения. Поворачивайте телескоп, пока труба и ось противовеса не придут в параллельное земле положение, а труба телескопа не повернется вбок от монтировки.
- Затяните фиксатор оси склонения.
- Передвиньте противовес по оси так, чтобы телескоп пришел в равновесие и оставался неподвижным, если его отпустить.
- Затяните винт противовеса, чтобы удержать противовес в новом положении.

### Балансировка по оси склонения

Все аксессуары следует устанавливать на телескоп перед балансировкой по оси прямого восхождения. А балансировку по оси склонения надо проводить после балансировки по оси прямого восхождения. Чтобы достичь лучшего результата, по возможности отрегулируйте широту места наблюдения на уровень между 60 и 75 градусами.

- Ослабьте фиксатор оси прямого восхождения и поворачивайте телескоп вокруг оси прямого восхождения, пока ось противовеса не придет в горизонтальное положение. Затяните фиксатор оси прямого восхождения.
- Ослабьте фиксатор оси склонения и поворачивайте телескоп, пока труба не придет в параллельное земле положение.
- Медленно отпустите телескоп и определите, в каком направлении он поворачивается. Ослабьте кольца трубы и продвиньте трубу вперед или назад так, чтобы она пришла в равновесие.
- Когда телескоп больше не поворачивается из исходного положения (труба параллельна земле), затяните кольца трубы и фиксатор оси склонения. Восстановите настройки широты для вашей местности.

## Использование монтировки

Монтировка позволяет передвигать трубу телескопа по осям высоты (вверх-вниз) и азимута (влево-вправо). Для примерной настройки по азимуту используйте большой рифленый фиксатор, расположенный снизу. Ослабьте фиксатор и поверните верхнюю часть монтировки вокруг оси азимута. С помощью регулировочного винта полярной оси по широте места наблюдения выставьте нужную высоту.

Кроме того, у экваториальной монтировки EQ2 есть ручки управления тонкими движениями по оси прямого восхождения (часовой угол) и склонения, которыми удобно пользоваться во время астрономических наблюдений при установленной полярной оси. Для примерной (предварительной) настройки положения ослабьте фиксаторы осей и поверните соответствующие части монтировки. Затем, затянув оба фиксатора, используйте ручки управления тонкими движениями. Имеющаяся дополнительная шкала позволяет провести настройку полярной оси для широты вашей местности (рис. 11).

## Установка полярной оси

Чтобы телескоп мог отслеживать астрономические объекты, следует произвести установку полярной оси. Это означает установить такой наклон верхней части монтировки, чтобы она указывала на Северный (или Южный) небесный полюс. Для тех, кто находится в Северном полушарии, это довольно легко, так как очень близко к полюсу расположена яркая Полярная звезда. Для визуальных наблюдений вполне достаточно грубой установки полярной оси. Прежде чем ее проводить, убедитесь, что экваториальная монтировка выровнена, а искатель настроен.

Найдите на карте широту своей местности. Для этого прекрасно подходят карты дорог. Посмотрите на верхнюю часть монтировки сбоку — там находится шкала от 0 до 90 градусов. Ослабьте фиксатор, слегка нажимая на рычаг против часовой стрелки. Снизу верхней части монтировки есть винт, который давит на язычок фиксатора, меняя угол. Вращайте его, пока на шкале не будет выставлена широта вашей местности, затем затяните фиксатор (рис. 12).

Ослабьте фиксатор оси склонения и поворачивайте трубу телескопа до тех пор, пока стрелка на установочном круге не укажет на  $90^\circ$ . Затяните фиксатор оси склонения. Ослабьте фиксатор по оси азимута и поворачивайте монтировку горизонтально до тех пор, пока ось прямого восхождения не укажет примерно на Полярную звезду. Если требуется более точная установка полярной оси, найдите и центрируйте Полярную звезду, глядя в искатель (рис. 13).

Через некоторое время вы заметите, что ваш объект медленно смещается к северу или югу, в зависимости от направления полюса относительно Полярной звезды. Чтобы удерживать объект в центре поля зрения, поворачивайте только ручку управления тонкими движениями по оси прямого восхождения.

Когда установка полярной оси проведена, во время сеанса наблюдения больше не надо регулировать ни азимут, ни широту, а также не следует двигать треногу. Чтобы удержать объект в поле зрения, надо перемещать телескоп только по оси прямого восхождения или оси склонения. В Южном полушарии следует выровнять монтировку на Южный небесный полюс, определив его положение по карте звездного неба, т. е. рядом с Южным небесным полюсом нет удобной яркой звезды. Ближайшая к нему звезда — слабая Сигма Октанта звездной величины 5,5, расположенная на расстоянии примерно в один градус. Определить положение помогут два ориентира — альфа и бета Южного Креста и точка на середине линии между альфой и бетой Центавра.

## Отслеживание небесных тел

При наблюдении в телескоп астрономические объекты медленно смещаются в поле зрения телескопа. Если установка полярной оси проведена правильно, для отслеживания объектов вам достаточно поворачивать ручку управления тонкими движениями по оси прямого восхождения. Для автоматического трекинга можно установить электрический привод оси прямого восхождения. Если объект слишком слабый или наблюдения проходят в условиях заветки, вы можете использовать установочные круги. Они позволят вам определить местонахождение небесных тел, координаты которых взяты из звездных карт.

Установочный круг оси прямого восхождения размечен в часах, от 1 до 24, а маленькие деления между ними обозначают 10-минутные интервалы. Верхний ряд цифр применяется для наблюдений в Северном полушарии, а нижний — для наблюдений в Южном полушарии.

Калибровка установочного круга оси прямого восхождения: чтобы установить круг оси прямого восхождения, следует сначала найти в поле зрения звезду с известными координатами.

Подходящая звезда — Вега со звездной величиной 0.0 в созвездии Лиры. Из звездных карт мы знаем, что прямое восхождение Веги составляет 18 ч 36 мин.

Ослабьте фиксаторы осей прямого восхождения и склонения на монтировке и поверните телескоп так, чтобы Вега была центрирована в поле зрения окуляра. Затяните фиксаторы осей прямого восхождения и склонения для удержания монтировки на месте. Теперь поворачивайте установочный круг оси прямого восхождения, пока стрелка не укажет на 18 ч 36 мин. Теперь вы готовы использовать установочные круги для поиска небесных тел (рис. 14).

У экваториальной монтировки немецкого типа есть корректировка, называемая иногда клином, которая смещает полярную ось монтировки так, что она указывает на подходящий небесный полюс (Северный или Южный). Когда установлена полярная ось монтировки, для удержания объекта в центре поля зрения монтировку следует поворачивать только относительно полярной оси. Не перемещайте основание монтировки и не меняйте значение широты. Монтировка уже правильно настроена для вашего географического местоположения (т. е. широты), и все, что осталось сделать для наведения телескопа, — это повернуть трубу телескопа вокруг полярной оси (оси прямого восхождения) и оси склонения (рис. 15).

Для многих начинающих наблюдателей проблемой становится понимание того, что монтировка с правильно настроенной полярной осью работает как альт-азимутальная монтировка, выровненная по небесному полюсу. Клин наклоняет монтировку на угол, равный широте местности наблюдателя, поэтому она поворачивается вокруг плоскости, параллельной небесному (и земному) экватору. Это и есть теперь ее «горизонт», но надо помнить, что часть нового горизонта блокируется Землей. Это новое азимутальное движение называется прямым восхождением. Кроме того, монтировка поворачивается к северу (+) и югу (-) от небесного экватора по направлению к небесным полюсам. Эта + или - высота от небесного экватора называется склонением.

Теперь рассмотрим, что происходит при наведении телескопа на западный или восточный горизонт. Если противовес направлен на север, телескоп можно переместить от одного горизонта к другому вокруг оси склонения движением по дуге, проходящей через Северный небесный полюс (если проведена настройка полярной оси, любая дуга по оси склонения будет проходить через этот полюс). Легко увидеть, что, если трубу надо навести на объект к северу или к югу от этой дуги, ее также следует вращать вокруг оси прямого восхождения. Наведение телескопа в любом направлении, кроме строго северного, требует комбинирования положений по оси прямого восхождения и оси склонения.

У телескопов с длинным фокусным расстоянием при наведении в область зенита часто появляется «белое пятно», так как окулярный конец трубы телескопа задевает ножки треноги. Чтобы избежать этого, трубу следует очень осторожно продвинуть в кольцах вверх. Это можно сделать без вреда балансировке, так как труба направлена почти вертикально вверх и ее сдвиг не вызовет смещения по оси склонения. Но очень важно перед наблюдением других областей неба не забыть сдвинуть трубу обратно в сбалансированное по оси склонения положение.

Еще одна проблема заключается в следующем: труба телескопа часто вращается так, что окуляр, искатель и ручки фокусировки становятся в неудобные положения. Для регулировки окуляра можно повернуть диагональное зеркало. А чтобы отрегулировать положения искателя и ручек фокусировки, ослабьте кольца трубы и слегка поверните в них трубу. Это имеет смысл делать, если вы собираетесь долго наблюдать выбранную область неба, но не стоит этого делать всякий раз, когда вы быстро переходите от одной области к другой.

Наконец, чтобы сеанс наблюдения был комфортным, следует позаботиться еще о некоторых вещах. Прежде всего, установите монтировку на нужную высоту, отрегулировав ножки треноги. Предусмотрите возможность сидеть на удобном стуле. Очень длинную трубу телескопа следует устанавливать на большей высоте, чтобы при наблюдении объектов в зените вам не пришлось сползть на землю. И наоборот, короткую трубу устанавливайте на меньшей высоте, чтобы источники вибрации (ветер, проезжающие машины и пр.) меньше влияли на ее движение. Со всем этим следует определиться до установки полярной оси монтировки.

## Адаптер для камеры

При подключении камеры прямо к телескопу (для фотографирования в главном фокусе) иногда может потребоваться экстендер, чтобы камеру можно было сфокусировать. Некоторым рефлекторам для фокусировки камеры требуется больший ход, чем позволяет фокусер, а некоторые рефракторы предназначены для использования с диагональным зеркалом, поэтому при использовании только с камерой им требуется удлинение фокусного расстояния, особенно при фотографировании близко расположенных объектов.

Его легко установить — навинтите его на фокусер, затем с другой стороны навинтите на экстендер специальный Т-адаптер (для разных видов и марок зеркальных камер используются свои адаптеры). Это превращает телескоп в телеобъектив, который вы затем присоединяете к зеркальной камере как любой другой сменный объектив (рис. 16).

## Технические характеристики

	Skyline PLUS 60T	Skyline PLUS 70T	Skyline PLUS 80S	Skyline PLUS 120S	Skyline PLUS 130S
Оптическая схема	рефрактор	рефрактор	рефлектор Ньютона	рефлектор Ньютона	рефлектор Ньютона
Материал оптики	оптическое стекло с просветлением				
Апертура, мм	60	70	76	114	130
Фокусное расстояние, мм	700	700	700	900	900
Макс. полезное увеличение, крат	120	140	152	228	260
Монтировка	EQ1	EQ1	EQ1	EQ1	EQ2

Производитель оставляет за собой право вносить любые изменения или прекращать производство изделия без предварительного уведомления.

## Уход и хранение

- **Никогда не смотрите в прибор на Солнце или область рядом с ним без специального фильтра, а также на другой источник яркого света или лазерного излучения. ЭТО ОПАСНО ДЛЯ ЗРЕНИЯ И МОЖЕТ ПРИВЕСТИ К СЛЕПОТЕ!**
- Будьте внимательны, если пользуетесь прибором вместе с детьми или людьми, не знакомыми с инструкцией.
- Не разбирайте прибор (в том числе и для очистки зеркал). Сервисные и ремонтные работы могут проводиться только в специализированном сервисном центре.
- Оберегайте прибор от резких ударов и чрезмерных механических воздействий.
- Не касайтесь пальцами поверхностей линз. Для внешней очистки телескопа используйте специальную салфетку и специальные чистящие средства, например оригинальные средства Levenhuk для чистки оптики.
- Храните прибор в сухом прохладном месте, недоступном для воздействия кислот или других активных химических веществ, вдали от отопителей (бытовых, автомобильных) и от открытого огня и других источников высоких температур.
- Когда прибор не используется, всегда надевайте на него пылезащитную крышку. Это защищает поверхность линз и зеркал от попадания пыли.
- **Дети могут пользоваться телескопом только под присмотром взрослых.**

## Международная пожизненная гарантия Levenhuk

Компания Levenhuk гарантирует отсутствие дефектов в материалах конструкции и дефектов изготовления изделия. Продавец гарантирует соответствие качества приобретенного вами изделия компании Levenhuk требованиям технической документации при соблюдении потребителем условий и правил транспортировки, хранения и эксплуатации изделия. Срок гарантии: на аксессуары — **6 (шесть) месяцев** со дня покупки, на остальные изделия — **пожизненная гарантия** (действует в течение всего срока эксплуатации прибора).

Гарантия позволяет бесплатно отремонтировать или обменять продукт Levenhuk, подпадающий под условия гарантии, в любой стране, где есть офис Levenhuk. Подробнее об условиях гарантийного обслуживания см. на сайте [www.levenhuk.ru/support](http://www.levenhuk.ru/support)

По вопросам гарантийного обслуживания вы можете обратиться в ближайшее представительство компании Levenhuk.

# CLEAR & SHARP

***Digital cameras  
for microscopes  
and telescopes***



Levenhuk, Inc. 924-D East 124th Ave. Tampa, FL 33612 USA  
Levenhuk® is a registered trademark of Levenhuk, Inc.  
© 2018-2019 Levenhuk, Inc. All rights reserved.  
[www.levenhuk.com](http://www.levenhuk.com)  
20190619

**levenhuk**<sup>®</sup>  
Zoom&Joy