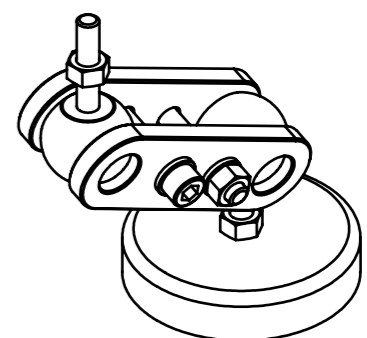
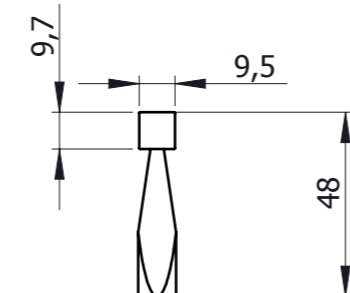
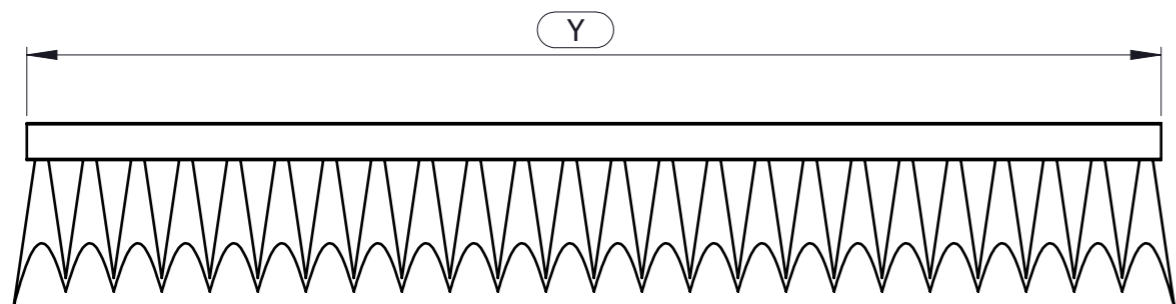


Magnet Gelenkfuß



DREXX s.r.o.
 Líský 72
 273 76 Pozdeň
 Tel.: +420 313 574 808
 www.mikroskop.cz
 info@drexz.cz

Standardmaße Antistatikbürsten			
Bezeichnung	Y Breite	X von / bis	Spiralkabel
SWG-100	100 mm	210 mm / 230 mm	Einseitig
SWG-200	200 mm	310 mm / 330 mm	Einseitig
SWG-300	300 mm	410 mm / 430 mm	Einseitig
SWG-400	400 mm	510 mm / 530 mm	Einseitig
SWG-500	500 mm	610 mm / 630 mm	Einseitig
SWG-625	625 mm	735 mm / 755 mm	Einseitig

Material-, Werkstoffbezeichnung
Alu / Leitende Fasern
 Oberflächenangabe nach DIN 3141
 Max. erlaubt Spitze bis Tal $\sqrt{r_s}$ optional 100 25 6,3 1

Erstellt: Dienstag, 5. Januar 2010 12:45:32 Summira GmbH W-Len.
 Bearbeitet: W.Lenzen 25.01.2010
 Stückliste:
 Blattname: Blatt1 von 1
 Maßstab: **1:2** **A3**

Kinetronics Europe GmbH
 Division Anti Static Products
 Burgstraße 66 ; D-53332 Bornheim
 Phone: +49-(0)2222-62105 Fax: +49-(0)2222-65974
 D:\SU_CadCam\M_Service\!_Kinetronics\SWG-300-2100_Ultra_soft_fiber
 Benennung: SWG-300-2100_Ultra_soft_fiber
 Antistatic Bürsten StaticWisk "G"

e-Mail: info@drexz.cz SolidWorks
 Internet: http://www.mikroshop.cz
 Kunde:
 Enstanden aus:
 Ersetzt:
 Allgemein Toleranz DIN ISO 2768: mittel