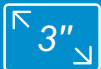


Levenhuk DTX 500 Mobi

Digital Microscope

5 MEGA
PIXELS



ILLUMINATION

LiION
BATTERY

500x
ZOOM



USB 2.0

micro



User Guide

EN CZ PL RU

levenhuk[®]
Zoom&Joy

Levenhuk DTX 500 Mobi

CZ Digitální mikroskop

Nikdy, za žádných okolností se tímto přístrojem neřívejte přímo do slunce, jiného světelného zdroje nebo laseru, neboť hrozí nebezpečí TRVALÉHO POŠKOZENÍ SÍTNICE a případně i OSLEPNUTÍ.

Obsah soupravy



Mikroskop



Napájecí kabel



Stativ



Instalační CD
Levenhuk DTX



Návod k použití



Dobíjecí baterie



Čisticí utěrka



Kabel USB



Kabel RCA

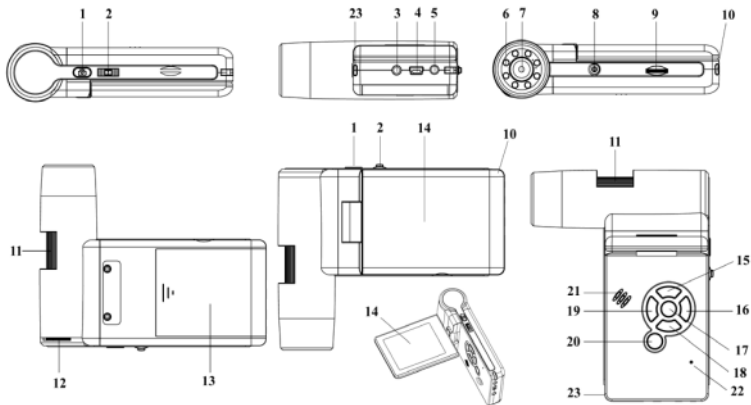


Obal



Poutko na zápěstí

Součásti mikroskopu



1. Tlačítko závěrky
2. Regulátor nastavení zvětšení
3. Zdířka RCA
4. Zdířka USB
5. Zdířka napájecího kabelu
6. LED
7. Objektiv
8. Závitový otvor ve stativu

9. Slot pro kartu microSD
10. Spona poutka na zápěstí
11. Zaostřovací šroub
12. Regulátor nastavení jasu
13. Prostor pro baterie
14. LCD displej
15. ▲ (spínač barevného režimu a procházení jednotlivých položek)

16. Nabídka
17. OK
18. ▼ (DOLŮ)
19. ◀ (VLEVO/ZPĚT)
20. Tlačítko napájení
21. Reproduktor
22. Mikrofon
23. Ukazatel stavu baterie

Montáž mikroskopu

Instalace dobíjecí baterie

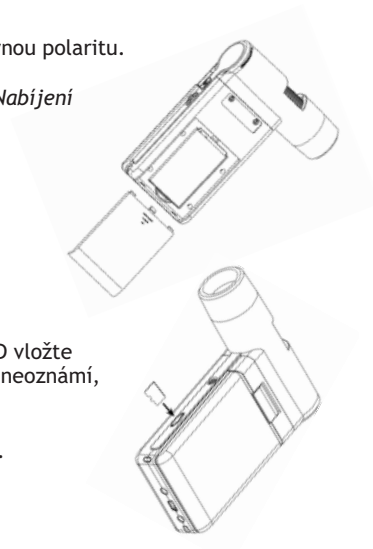
Otevřete prostor pro baterie a vložte baterii, přičemž dbejte na správnou polaritu.

Poznámka: baterie musí být před instalací plně nabitá (viz kapitola Nabíjení baterie tohoto návodu).

Vložení karty microSD

Karta microSD (nutno koupit samostatně) slouží k ukládání pořízených statických snímků a videozáznamů. Mikroskop vypněte a kartu microSD vložte do odpovídajícího slotu na těle mikroskopu, dokud vám zvuk cvaknutí neoznámí, že je vložena správně.

Poznámka: Při vkládání microSD karty nepoužívejte příliš velkou sílu. Nejde-li na své místo vložit snadno, zkuste ji otočit. Kartu před prvním použitím zformátujte.



Rozhraní displeje mikroskopu



Ikona režimu pořizování statických snímků



Ikona režimu pořizování sekvencí

00013/01618

Počítadlo pořizovaných statických snímků/celkový počet snímků, jež lze pořídít (na základě aktuálního rozlišení)



Stavová ikona karty microSD

5.0M

Aktuální rozlišení snímků



Ukazatel stavu baterie

Poznámka: Ikony na rozhraní lze skrýt stisknutím regulátoru nastavení zvětšení (2).

Zapnutí mikroskopu

Mikroskop zapnete otevřením LCD displeje nebo stisknutím tlačítka napájení (20).

Vypnutí mikroskopu

Mikroskop vypnete zavřením LCD displeje nebo opětovným stisknutím tlačítka napájení (20) (Další informace naleznete v kapitole Úsporný režim).

Snímání obrazu

Mikroskop zapněte a namiřte na nějaký předmět. Ujistěte se, že je LCD displej maximálně vyklopený. Nastavte jas osvětlení tak, aby byl preparát rovnoměrně osvětlený. Změňte hodnotu zvětšení, pak zaostřete obraz a stisknutím tlačítka závěrky (1) pořídíte snímek.

Pořizování videozáznamů

Stisknutím klávesy ◀ (19) přejdete do režimu videozáznamu. Přejchod do jiného režimu je potvrzen změnou ikony v levém horním rohu. Stisknutím tlačítka závěrky (1) zahájíte záznam a dalším stisknutím jej zastavíte.

Přehrávání pořízených videozáznamů

Stisknutím klávesy ◀ (19) přejdete do režimu přehrávání. Přejchod do jiného režimu je potvrzen změnou ikony v levém horním rohu. Pomocí navigačních kláves zvolte požadovaný videozáznam a klávesou OK spustíte přehrávání.

Odstraňování souborů

Při procházení uložených souborů stiskněte klávesu **Wrench** (Nástroje) (16), zvolte možnost **Delete...** (Odstranit) a klávesou **OK** potvrďte volbu (můžete odstranit vše, nebo jen vybraný soubor ze zobrazené nabídky).

Nastavení ochrany souborů

Při procházení uložených souborů stiskněte klávesu **Wrench** (Nástroje) (16), zvolte možnost **Protect** (Chránit) a klávesou **OK** potvrďte volbu (můžete chránit vše, nebo jen vybraný soubor ze zobrazené nabídky).

Prezentace

Při procházení uložených souborů stiskněte klávesu **Wrench** (Nástroje) (16), zvolte možnost **Slide Show** (Prezentace) a klávesou **OK** potvrďte volbu.

Barevný režim rozhraní

Při procházení uložených souborů můžete stisknutím klávesy **▲** (15) přecházet mezi dostupnými barevnými režimy rozhraní.

Zvětšení

Zobrazení můžete přiblížit nebo oddálit otáčením regulačního šroubu zvětšení (2).

Poznámka: Rozsah zvětšení mikroskopu Levenhuk DTX 500 Mobi je 1x-4x.

Připojení mikroskopu k počítači

Mikroskop připojte k počítači pomocí USB kabelu a jakmile se otevře okno automatického přehrávání, zvolte možnost použití mikroskopu jako kamery. Spust'te aplikaci PortableCapture (viz kapitola **Práce s aplikací PortableCapture**, kde jsou uvedeny další informace).

***Poznámka:** Je-li mikroskop k počítači připojen jako kamera, funkční klávesy nejsou v provozu. Ovládání mikroskopu se provádí pomocí aplikace PortableCapture. Všechny pořízené statické snímky a videozáznamy se uloží na pevný disk počítače. Během připojení není dostupné hlasové nahrávání.*

Výměna baterie

Před prvním zapnutím mikroskopu musí být baterie plně nabitá. Napájecí kabel zapojte do zásuvky na těle mikroskopu (5) a připojte jej ke zdroji napájení. Rozsvítí se červený ukazatel stavu baterie (23). Jakmile je baterie zcela nabitá, ukazatel zhasne. Nyní můžete mikroskop odpojit od napájecího zdroje a zapnout. Plně nabitá baterie umožňuje mikroskop používat nepřetržitě po dobu čtyř hodin. Nízký stav baterie se projeví snížením intenzity osvětlení a zhoršením kvality obrazu. V takovém případě baterii výše uvedeným postupem dobijte.

Připojení mikroskopu k televiznímu přijímači

Do mikroskopu zapojte kabel RCA a druhý konec připojte ke svému televiznímu přijímači (další informace naleznete v návodu k použití svého televizního přijímače). Televizní přijímač zapněte a zvolte správný kanál z příslušné nabídky na televizním přijímači (další informace naleznete v návodu k použití svého televizního přijímače).

Připojení ke stativu

Stativ umístěte na stabilní plochu. Přiložte jej k závitovému otvoru (10) na mikroskopu a mikroskopem otáčejte, dokud nezacvakne na místo. Při otáčení nevyvíjejte nadměrný tlak, mohli byste poškodit mikroskop i stativ. V případě potřeby lze upravit výšku stativu.

Práce s mikroskopem

Main menu (Hlavní nabídka)

Stisknutím klávesy **Wrench** (Nástroje) (16) otevřete hlavní nabídku. V této nabídce můžete nastavit rozlišení obrazu, upravit kvalitu a ostrost obrazu a dále nastavit parametry pro zachycování sekvencí.

Resolution (Rozlišení)

V hlavní nabídce zvolte možnost **Resolution** (Zvětšení) a zvolte požadované rozlišení obrazu. Vybranou možnost potvrdíte stisknutím tlačítka **OK**.

Poznámka: Tento model podporuje následující rozlišení: VGA / 1,3M / 3M / 5M / 9M / 12M.

Sequence capture (Zachycování sekvencí)

V hlavní nabídce zvolte možnost **Timer** (Stopky) a v dialogovém okně **Frames** (Snímky) nastavte celkový počet snímků, které se mají pořídít. Stisknutím klávesy **OK** potvrďte svou volbu. Otevře se nové dialogové okno, v němž můžete pomocí kláves **▲** a **▼** nastavit interval mezi snímky. Stisknutím klávesy **OK** potvrďte volbu a tlačítkem **◀** se vrátíte zpět do režimu pořizování snímků. Klávesou **závěrky** spustíte pořizování snímků. Spuštění je potvrzeno změnou ikony v levém horním rohu. Po zachycení nastaveného počtu snímků se obrazovka vrátí do standardního režimu pořizování snímků. Pořizování sekvence můžete kdykoli zastavit stisknutím tlačítka **závěrky**.



Quality (Kvalita)

V hlavní nabídce zvolte možnost Quality (Kvalita) a vyberte si jedno z nabízených nastavení. Tím se změní kompresní poměr pořizovaných snímků.

Sharpness (Ostrost)

V hlavní nabídce zvolte možnost Sharpness (Ostrost) a vyberte si jedno z nabízených nastavení.

Language (Jazyk)

V hlavní nabídce zvolte možnost Language (Jazyk) a vyberte si jedno z nabízených nastavení. Zvolenou možnost potvrdíte stisknutím tlačítka OK.

Power saving (Úsporný režim)

V hlavní nabídce zvolte možnost Power Safe (Úsporný režim) a nastavte dobu nečinnosti, po jejímž uplynutí se mikroskop automaticky vypne.

Display frequency (Kmitočet displeje)

V hlavní nabídce zvolte možnost Frequency (Kmitočet) a vyberte si jedno z nabízených nastavení. Zvolenou možnost potvrdíte stisknutím tlačítka OK.



Date and time display (Zobrazit datum a čas)

V hlavní nabídce zvolte možnost **Date Stamp** (Časové razítko) a vyberte si jedno z nabízených nastavení. Můžete si vybrat zobrazení pouze data nebo data i času. Zvolenou možnost potvrdíte stisknutím tlačítka **OK**.

TV connection (Připojení k TV)

V hlavní nabídce zvolte možnost **TV Out** (TV výstup) a vyberte si jedno z nabízených nastavení. Zvolenou možnost potvrdíte stisknutím tlačítka **OK**.

Date and time (Datum a čas)

V hlavní nabídce vyberte možnost **Date/Time** (Datum/čas) a nastavte aktuální datum a čas. Zadáání potvrdíte stisknutím klávesy **OK**. Dále si můžete zvolit jeden z následujících formátů data: RR/MM/DD, DD/MM/RR nebo MM/DD/RR

Format SD card (Formátovat kartu)

Chcete-li formátovat instalovanou paměťovou kartu, vyberte z hlavní nabídky položku **Format SD** (Formátovat kartu SD).

Settings reset (Obnovení továrního nastavení)

Chcete-li obnovit původní tovární nastavení, zvolte v hlavní nabídce položku **Sys. Reset** (Reset systému).



Práce s aplikací PortableCapture

Do CD jednotky svého počítače vložte instalační CD. Zobrazí se okno hlavní nabídky. Instalaci aplikace **PortableCapture Pro** zahájíte zvolením možnosti PortableCapture software. Upozorňujeme, že během instalace bude vyžadováno restartování počítače. Instalační CD obsahuje kopii této uživatelské příručky, kterou můžete otevřít kliknutím na odpovídající položku v hlavní nabídce.

První kroky

Pomocí USB kabelu připojte mikroskop k počítači a spusťte aplikaci PortableCapture. Není-li k počítači připojen mikroskop, otevře se okno se upozorněním.

Rozlišení obrazu

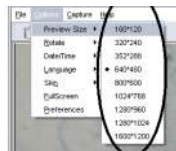
V nabídce **Options** (Možnosti) zvolte možnost **Preview Size** (Velikost náhledu) a nastavte rozlišení obrazu.

Otáčení snímku

V nabídce **Options** (Možnosti) vyberte možnost **Rotate** (Otočit) a snímek pootočte o 90° po směru nebo proti směru hodinových ručiček.

Datum a čas

V nabídce **Options** (Možnosti) zvolte možnost **Date/Time** (Datum/čas), pomocí níž lze během náhledu zobrazit nebo skrýt datum a čas pořízení snímku.



Jazyk

V nabídce Options (Možnosti) vyberte možnost Language (Jazyk) a změňte jazyk uživatelského rozhraní.

Režim celé obrazovky

Do režimu celé obrazovky lze přejít třemi způsoby:

1. Dvakrát klikněte na obrázek v hlavním okně;
2. Klikněte na ikonu **Full screen mode** (Režim celé obrazovky) na panelu nástrojů;
3. V nabídce **Options** (Možnosti) vyberte možnost **Fullscreen mode** (Režim celé obrazovky).

Chcete-li režim celé obrazovky ukončit, klikněte na odpovídající ikonu na panelu nástrojů.



Snímání obrazu

Klikněte na příslušnou ikonu v panelu nástrojů nebo v nabídce **Capture** (Snímání) zvolte možnost **Photo**, nebo stiskněte klávesu F11 na své klávesnici. Na pravé straně hlavního okna se zobrazí náhled pořízeného snímku.

Pořizování videozáznamů

Klikněte na příslušnou ikonu v panelu nástrojů nebo v nabídce **Capture** (Snímání) zvolte možnost **Video**. Po zahájení nahrávání se změní ikona kamery na panelu nástrojů. Nahrávání zastavíte dalším kliknutím na příslušnou ikonu na panelu nástrojů nebo v nabídce **Capture** (Snímat) zvolte možnost **Stop Capturing** (Zastavit snímání).

Poznámka: doporučené rozlišení pro video je 640x460.

Práce se snímky

Náhled

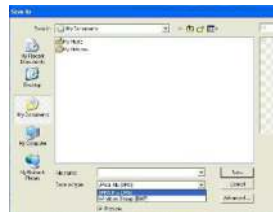
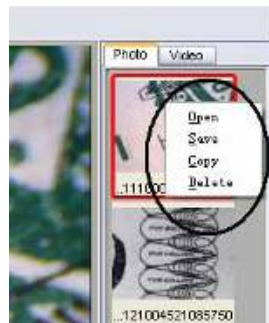
Levým tlačítkem myši klikněte na náhled snímku, který chcete upravit. Snímek se otevře v hlavním okně aplikace. V levém dolním rohu obrazovky se zobrazí rozlišení snímku. Dvojitým kliknutím na náhled obrázku jej otevřete v samostatném okně.

Ukládání snímků

Snímek uložíte tak, že pravým tlačítkem myši kliknete na náhled požadovaného obrázku a z rozbalovací nabídky vyberete položku **Save** (Uložit). Obrázky lze ukládat ve formátech .jpg a .bmp. Při ukládání snímku ve formátu .jpg můžete po kliknutí na položku **Advanced** (Pokročilé) zobrazit a upravit další možnosti.

Odstraňování snímků

Snímek odstraníte tak, že pravým tlačítkem myši kliknete na náhled požadovaného obrázku a z rozbalovací nabídky vyberete položku **Delete** (Odstranit). Při zobrazení snímků v samostatném okně můžete kliknout na příslušnou ikonu na panelu nástrojů a snímek odstranit.



Kopírování snímků

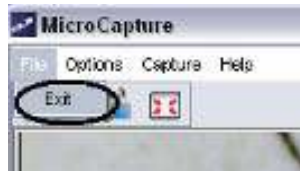
Snímek zkopírujete tak, že pravým tlačítkem myši kliknete na náhled požadovaného obrázku a z rozbalovací nabídky vyberete položku **Copy** (Kopírovat).

Práce s videozáznamy

Klikněte pravým tlačítkem myši na náhled a vyberte si, zda chcete vybraný záznam z rozbalovací nabídky sledovat, kopírovat nebo odstranit.

Ukončení aplikace

Aplikaci ukončíte pomocí volby **Exit** (Ukončit) v nabídce **File** (Soubor).



Kalibrace a měření

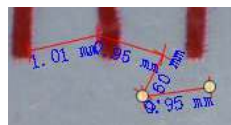
Umístěte na pracovní stůlek pravítko, zaostřete obraz a pořídte snímek. Podívejte se na kalibrační stupnici na těle mikroskopu a zaznamenejte si aktuální zvětšení. Dvojitým kliknutím na náhled obrázku jej otevřete v samostatném okně. Do příslušného pole v pravém horním rohu okna s náhledy zadejte hodnotu zvětšení. Po kalibraci mikroskopu budete schopni měřit různé parametry pozorovaných preparátů. Všechna tlačítka na panelu nástrojů okna náhledů jsou popsána níže.

Line (Čára)

Chcete-li začít kreslit čáru, stiskněte a přidržte levé tlačítko myši. Čáru ukončíte uvolněním levého tlačítka myši.

Free-form line (Volná forma čáry)

Chcete-li začít kreslit čáru, stiskněte a přidržte levé tlačítko myši. Segment ukončíte uvolněním levého tlačítka myši. K čáře volné formy můžete přidávat další segmenty.



Radius (Poloměr)

Na snímku nakreslete přímku. Aplikace automaticky vypočte poloměr, obvod a plochu odpovídajícího kruhu.

Diameter (Průměr)

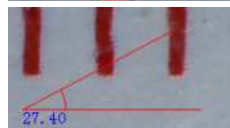
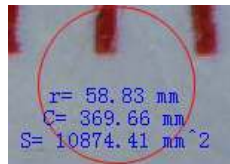
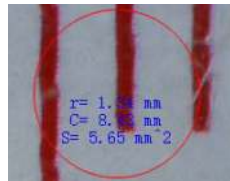
Na snímku nakreslete přímku. Aplikace automaticky vypočte průměr, obvod a plochu odpovídajícího kruhu.

Angle (Úhel)

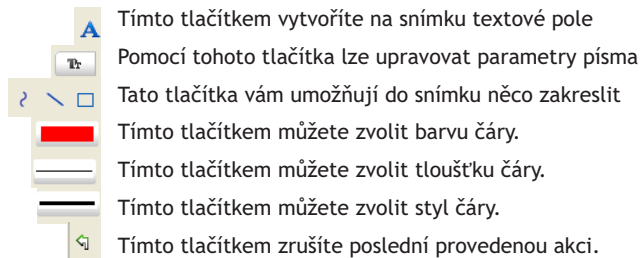
Chcete-li začít kreslit čáru na obrázku, stiskněte a přidržte levé tlačítko myši. Uvolněte levé tlačítko myši a nakreslete další čáru. Aplikace automaticky vypočte hodnotu výsledného úhlu.

Jednotky měření

V rozbalovací nabídce na liště nástrojů si můžete zvolit jednotky měření pro výpočty (obrazové body, palce, kilometry, metry, centimetry, milimetry, mikrony).



Další nástroje na panelu nástrojů okna náhledu jsou popsány níže.



Poznámka:

1. Rozsah zvětšení mikroskopu Levenhuk DTX 500 Mobi je 20x-500x.
Nepoužívejte hodnoty zvětšení nad tímto intervalem.
2. Aplikace vypočte hodnoty na základě zadaného zvětšení. Výsledky nemusí být přesné.
3. Funkce měření jsou k dispozici pouze uživatelům MS Windows.

Práce s aplikací v prostředí Mac OS

Instalace software

Na instalačním CD přejděte do složky mac a na plochu počítače kopírujte soubor **PortableCapture**.

Práce s mikroskopem

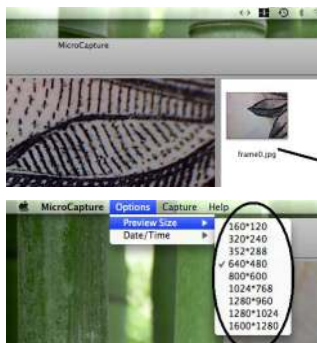
Pomocí kabelu USB mikroskop připojte k počítači. Dvojím kliknutím na ikonu PortableCapture spustíte aplikaci.

Pozorování preparátů

Zvětšený obraz pozorovaného preparátu lze pozorovat v hlavním okně aplikace.

Rozlišení obrazu

V nabídce **Options** (Možnosti) zvolte možnost **Preview Size** (Velikost náhledu) a nastavte rozlišení obrazu. Mějte na paměti, že velikost okna náhledu nelze měnit (standardní rozlišení je 640x480). Hodnota rozlišení obrazu se zobrazuje v levém dolním rohu okna náhledu.



Datum a čas

V nabídce **Options** (Možnosti) zvolte možnost **Date/Time** (Datum/čas), pomocí níž lze během náhledu zobrazit nebo skrýt datum a čas pořízení snímku.

Snímání obrazu

Klikněte na příslušnou ikonu v panelu nástrojů nebo v nabídce **Capture** (Snímání) zvolte možnost **Photo**. Na pravé straně hlavního okna se zobrazí náhled snímku.

Pořizování videozáznamů

Klikněte na příslušnou ikonu v panelu nástrojů nebo v nabídce **Capture** (Snímání) zvolte možnost **Video**.

***Poznámka:** během nahrávání se barva ikona kamery v panelu nástrojů změní na červenou. Dalším kliknutím na tuto ikonu nahrávání ukončíte.*

Úpravy statických snímků a videozáznamů

Náhledy statických snímků i videozáznamů se zobrazují na pravé straně hlavního okna aplikace. Dvojitým kliknutím na náhled obrázku jej otevřete v samostatném okně náhledu. Úpravy obrázků pomocí aplikace PortableCapture se provádějí obdobně jako při práci s jiným aplikacemi v systému Mac OS.

Péče a údržba

Nikdy, za žádných okolností se tímto přístrojem nedívejte přímo do slunce, jiného světelného zdroje nebo laseru, neboť hrozí nebezpečí TRVALÉHO POŠKOZENÍ SÍTNICE a případně i OSLEPNUTÍ. Bílé LED žárovky jsou velmi jasné; nedívejte se přímo do nich, hrozí nebezpečí trvalého poškození zraku. Při použití tohoto přístroje dětmi nebo osobami, které tento návod nečetly nebo s jeho obsahem nebyly plně srozuměny, uplatněte nezbytná preventivní opatření. Nepokoušejte se přístroj sami rozebírat. S opravami veškerého druhu se obraťte na své místní specializované servisní středisko. Po vybalení mikroskopu a před jeho prvním použitím zkontrolujte neporušenost jednotlivých komponent a spojů. Nedotýkejte se svými prsty povrchů optiky. K vyčištění čoček můžete použít měkký ubrousek nebo čisticí utěrku navlhčené v éteru, případně v čistém alkoholu. Doporučujeme používat speciální čisticí prostředky na optiku značky Levenhuk. K čištění optiky nepoužívejte žádné žiraviny ani kapaliny na acetonové bázi. Abrazivní částice, například písek, by se neměly z čoček otírat, ale sfouknout nebo smést měkkým kartáčkem. Při zaostřování nevyvíjejte nadměrný tlak. Neutahujte šrouby konstrukce příliš silně. Přístroj chraňte před prudkými nárazy a nadměrným mechanickým namáháním. Přístroj ukládejte na suchém, chladném místě, mimo dosah možných zdrojů prachu, nebezpečných kyselin nebo jiných chemikálií, topných těles, otevřeného ohně a jiných zdrojů vysokých teplot. Přístroj příliš dlouho nepoužívejte ani nepochávejte bez dozoru na přímém slunci. Chraňte přístroj před stykem s vodou. Při pozorování dbejte na opatrnost; po skončení pozorování vždy nasad'te ochranný kryt, abyste mikroskop ochránili před prachem a jiným znečištěním. Pokud svůj mikroskop nebudete delší dobu používat, uložte čočky objektivu a okuláru odděleně od samotného mikroskopu. Chcete-li předejít ztrátě at nebo poškození zařízení, vždy nejprve zavřete aplikaci a teprve poté odpojte mikroskop od svého počítače. Počkejte, až osvětlení zcela zhasne, a pak odpojte mikroskop. Při náhodném požití malé součásti nebo baterie ihned vyhledejte lékařskou pomoc.

Bezpečnostní pokyny týkající se baterií

Vždy nakupujte baterie správné velikosti a typu, které jsou nejvhodnější pro zamýšlený účel. Při výměně vždy nahraďte celou sadu baterií a dbejte na to, abyste nemíchali staré a nové baterie, případně baterie různých typů. Před instalací baterií vyčistěte kontakty na baterii i na přístroji. Ujistěte se, zda jsou baterie instalovány ve správné polaritě (+ resp. -). V případě, že zařízení nebudete delší dobu používat, vyjměte z něj baterie. Použité baterie včas vyměňujte. Baterie a nikdy nepokoušejte dobíjet, mohlo by dojít k úniku obsahu baterie, požáru nebo k explozi. Baterie nikdy nezkratujte, mohlo by to vést ke zvýšení teploty, úniku obsahu baterie nebo k explozi. Baterie se nikdy nepokoušejte oživit zahříváním. Po použití nezapomeňte přístroj vypnout. Baterie uchovávejte mimo dosah dětí, abyste předešli riziku spolknutí, vdechnutí nebo otravy.

Technické údaje

Obrazový snímač	5,0 Mpx (interpolací 12 Mpx)
Zvětšení	20x-200x-500x
Dostupná rozlišení obrazu	12 Mpx, 8 Mpx, 5 Mpx, 3 Mpx, 1,3 Mpx, VGA
Foto/Video	*.jpeg/*.avi
Formát karty	microSD až 32GB (není součástí sady)
Objektiv	Vysoce kvalitní čočka
Displej	Otočný barevný 3" TFT displej, poměr stran 4:3
Osvětlení	Systém s 8 LED žárovkami, s regulací jasu
Napájení	Baterie Li-ion (3,7 V/1050 mAh) Provozní doba: 4 hodin, doba nabíjení: 5 hodin
Snímková rychlost	30 fps
Napájecí kabel	100-240 V, 50/60 Hz; výstup 5 V, 1 A
Jazyk OS	Angličtina, němčina, francouzština, španělština, italština, portugalština, japonština, čínština
Jazyk software	Angličtina, němčina, francouzština, španělština, ruština, italština, portugalština, polština, holandština, japonština, korejština, čínština
Rozměry (výška x šířka x hloubka)	330 x 70 x 150 mm
Hmotnost	700 g (včetně baterie)

Společnost Levenhuk si vyhrazuje právo provádět bez předchozího upozornění úpravy jakéhokoliv výrobku, případně zastavit jeho výrobu.

Systémové požadavky

Operační systém: Windows XP SP2/Vista/7/8, Mac 10.6-10.8

CPU: minimálně P4 1.8 GHz, RAM: 512 MB, rozhraní: USB 2.0.

Mezinárodní záruka

Na veškeré teleskopy, mikroskopy, triedry a další optické výrobky značky Levenhuk, s výjimkou příslušenství, se poskytuje doživotní záruka pokrývající vady materiálu a provedení. Doživotní záruka je záruka platná po celou dobu životnosti produktu na trhu. Na veškeré příslušenství značky Levenhuk se poskytuje záruka toho, že je dodáváno bez jakýchkoli vad materiálu a provedení, a to po dobu dvou let od data zakoupení v maloobchodní prodejně. Společnost Levenhuk provede opravu či výměnu výrobku nebo jeho části, u nichž se po provedení kontroly společností Levenhuk prokáže výskyt vad materiálu nebo provedení. Nezbytnou podmínkou toho, aby společnost Levenhuk splnila svůj závazek provést opravu nebo výměnu takového výrobku, je předání výrobku společně s dokladem o nákupu vystaveným ve formě uspokojivé pro Levenhuk.

Tato záruka se nevztahuje na spotřební materiál, jako jsou žárovky (klasické, LED, halogenové, úsporné a jiné typy žárovek), baterie (akumulátory i jednorázové baterie), elektromontážní spotřební materiál apod.

Ke všem vráceným výrobkům musí být přiloženo písemné prohlášení, na němž bude uvedeno jméno, adresa a telefonní číslo majitele výrobku, včetně popisu veškerých reklamovaných závad. Součástí nebo výrobky, za něž bude poskytnuta výměna, se stávají majetkem společnosti Levenhuk.

Zákazník je povinen předem uhradit veškeré náklady na dopravu a pojištění do společnosti Levenhuk, případně k jejím autorizovaným dealerům, a zpět.

Společnost Levenhuk vyvine přiměřené úsilí k tomu, aby výrobek, na nějž se vztahuje tato záruka, opravila nebo vyměnila do 30 dnů od jeho obdržení. V případě, že bude oprava nebo výměna trvat déle než 30 dní, bude o tom společnost Levenhuk zákazníka informovat. Společnost Levenhuk si vyhrazuje právo jakýkoli výrobek, jehož výroba byla zastavena, nahradit novým výrobkem srovnatelné hodnoty a funkce.

Tato záruka se nevztahuje na závady nebo poškození vyplývající z pozměňování, úprav, nedbalosti, nesprávného použití, použití nevhodných zdrojů napájení, poškození při dopravě, nedodržení pokynů, případně z jakékoliv jiné příčiny mimo rozsah běžného užívání, nebo z důvodu poruchy či zhoršení funkčnosti v důsledku běžného opotřebení. Tato záruka se nevztahuje na výrobek, na němž vznikla škoda v důsledku ztráty, odcizení, pádu, nárazu nebo jiného typu poškození či změny původního výrobku způsobeného zákazníkem.

Společnost Levenhuk odmítá jakékoliv jiné záruky, výslovně uvedené i mlčky předpokládané, týkající se obchodovatelnosti nebo vhodnosti pro konkrétní účel, kromě těch, jež jsou výslovně uvedeny v této omezené záruce. Jediným závazkem společnosti Levenhuk v rámci této omezené záruky bude provedení opravy nebo výměny výrobku, na který se tato záruka vztahuje, a to v souladu s podmínkami v ní uvedenými. Společnost Levenhuk nepřebírá odpovědnost za žádné ušlé zisky, ztrátu informací, ani za žádné všeobecné, speciální, přímé, nepřímé či následné škody, jež mohou vyplynout z porušení jakékoliv záruky, případně nastat v důsledku užívání nebo nemožnosti použití jakéhokoliv výrobku značky Levenhuk. Veškeré mlčky předpokládané záruky, jež nelze vyloučit, budou časově omezeny na období dvou let v případě příslušenství, a to vždy od data zakoupení v maloobchodní prodejně.

Společnost Levenhuk si vyhrazuje právo provádět bez předchozího upozornění úpravy jakéhokoliv výrobku, případně zastavit jeho výrobu.

Záruka mimo území USA nebo Kanady platí pouze pro zákazníky, kteří provedli nákup u autorizovaného dealera společnosti Levenhuk v příslušné zemi nebo od mezinárodního distributora. S veškerými záručními opravami se obraťte na tyto subjekty.

V případě problémů s uplatněním záruky, nebo pokud budete potřebovat pomoc při používání svého výrobku, obraťte se na místní pobočku společnosti Levenhuk:

Levenhuk ve světě:

USA: www.levenhuk.com

Kanada: www.levenhuk.ca

Česká republika: www.levenhuk.cz

Německo: de.levenhuk.com

Nizozemsko: nl.levenhuk.com

Polsko: pl.levenhuk.com

Rusko: www.levenhuk.ru

Ukrajina: www.levenhuk.ua

EU: www.levenhuk.eu

Datum nákupu _____ Podpis _____ Razítko _____

The original Levenhuk cleaning accessories

Levenhuk Cleaning Pen LP10



- Removes dust with a brush
- The soft tip is treated with a special cleaning fluid that removes greasy stains
- Does not damage optical coatings of the lenses
- Leaves no smudges or stains



www.levenhuk.com

Levenhuk, Inc. 1935 Brandon Court, Suite A-1, Chicago, IL 60139 USA
Levenhuk® is a registered trademark of Levenhuk, Inc.
© 2006-2015 Levenhuk, Inc. All rights reserved.
20141121

levenhuk[®]
Zoom&Joy[®]